

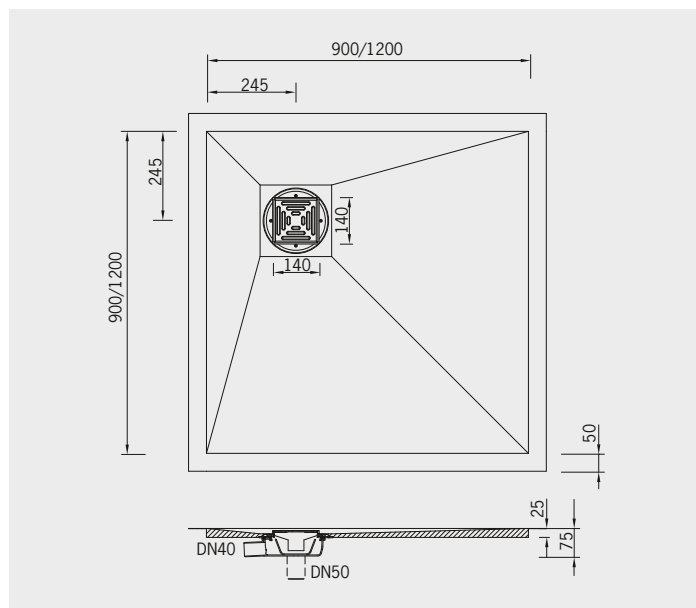
- Fertigelemente zum Bau bodengleicher Duschen
- aus extra stabilem und hoch verdichtetem PUR-Integral-Hartschaum
- direkt zu befliesen

■ Duschbodenelemente aus PUR mit dezentraler Punktentwässerung

Superflach und hoch belastbar!



Duschbodenelement »superflach« aus PUR 900x900x25 mm mit dezentralem Ablauf



■ Duschbodenelement »superflach« aus PUR mit dezentraler Entwässerung, ohne Ablauf

■ **90x90 cm**

Art.-Nr. 1843

293,- €

■ **120x120 cm**

Art.-Nr. 1844

373,- €

- aus hochwertigem, FCKW-freiem, hoch verdichtetem und extra stabilem Polyurethan-Integral-Hartschaum (PUR)
- wärme- und schwitzwassergedämmt, 100% wasserdicht
- zum direkten Befliesen (verfliesungsfertig!)
- **mit hoher Punktbelastbarkeit, daher auch mit Rollstuhl befahrbar**
- mit eingebautem, vierseitigem Gefälle
- **mit extra niedriger Einbauhöhe!**
- mit aufgeschäumter, absolut wasserdichter Abdichtungsfolie inkl. Überstand, daher sichere Abdichtung an allen Übergängen (Boden/Boden, Boden/Wand)
- Zum Lieferumfang gehört auch 1 St. Anschluss-Dichtstreifen-Innenecke (Art.-Nr. 1894).
- in quadratischer Form 90x90 cm oder 120x120 cm
- waagerechten oder senkrechten Ablauf aus PUR **bitte separat bestellen, siehe S. 44!**
- Design-Edelstahlroste als Zubehör gegen Mehrpreis erhältlich (s.S. 44).
- **Sonderformen sind gegen Mehrpreis (84,- €, Art.-Nr. 1899.0) lieferbar! Siehe Formblatt Seite 54.**

Technische Daten	
Maße	900 x 900 x 25 mm 1200 x 1200 x 25 mm
Höhe der PUR-Platte	25 mm
Höhe mit Ablaufsiphon (waagrecht)	75 mm ohne Einsatz der Stellfüße 100 mm mit Stellfüßen (minimal) 120 mm mit Stellfüßen (maximal) Höhe der Stellfüße: 55 mm
Ablaufanschluss	DN 40 waagrecht DN 50 senkrecht
Ablaufleistung	0,7 l/s
Gefälle	ca. 2 %
Festigkeit	ca. 350 kg/m ²
Raumgewicht	ca. 400 kg/m ³
Fliesenhöhe	8–45 mm
Einlaufrost Edelstahl	140x140 mm
Sperrwasserhöhe	40 mm
Dichtstreifenüberstand	50 mm



Badablauf aus PUR, senkrecht oder waagrecht, passend zum jeweiligen Duschbodenelement (bitte nach Bedarf dazu bestellen, siehe S. 44)



■ Badablauf aus PUR, senkrecht, DN 50

Art.-Nr. 1880 89,- €

- große Sperrwassermenge durch großen Sperrwasserbehälter aus EPDM
- mit Edelstahlrost 140x140 mm (Designroste gegen Mehrpreis, s.u.)
- mit Geruchsverschluss aus hygienischem EPDM
- alle Einzelteile des Geruchsverschlusses sind leicht herausnehmbar und bequem zu reinigen!

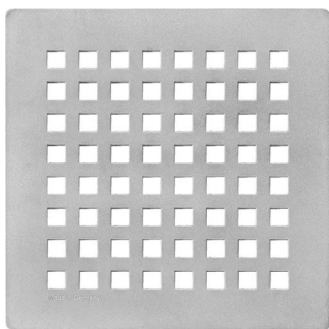


■ Badablauf aus PUR, waagrecht, DN 40

Art.-Nr. 1881 99,- €

- große Sperrwassermenge durch großen Sperrwasserbehälter aus EPDM
- mit Edelstahlrost 140x140 mm (Designroste gegen Mehrpreis, s.u.)
- mit Geruchsverschluss aus hygienischem EPDM
- alle Einzelteile des Geruchsverschlusses sind leicht herausnehmbar und bequem zu reinigen!

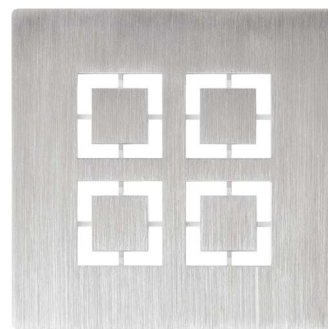
Duschbodensysteme



■ Designrost »8x8« aus Edelstahl

Art.-Nr. 1843.8x8 (Mehrpreis) 130,- €

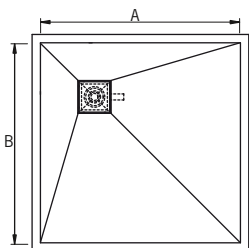
- als Zubehör für den Badablauf senkrecht oder waagrecht



■ Designrost »2x2« aus Edelstahl

Art.-Nr. 1843.2x2 (Mehrpreis) 130,- €

- als Zubehör für den Badablauf senkrecht oder waagrecht



Maß A:

Maß B:

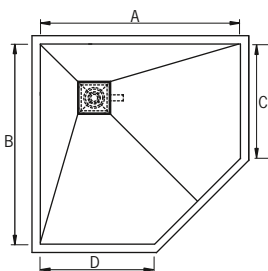
Maß A und Maß B max. 120 cm

- Duschbodenelement (PUR)**
mit dezentralem Ablauf waagrecht senkrecht

Anfrage

Bestellung

Tragrahmen



Maß A:

Maß B:

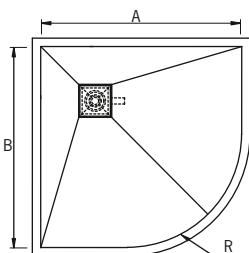
Maß C:

Maß D:

Maß A und Maß B max. 120 cm

- Duschbodenelement (PUR)**
mit dezentralem Ablauf waagrecht senkrecht

Tragrahmen



Maß A:

Maß B:

Maß R:

Maß A und Maß B max. 120 cm

- Duschbodenelement (PUR)**
mit dezentralem Ablauf waagrecht senkrecht

Tragrahmen

Duschbodensysteme

Bitte beachten Sie:

Alle Grumbach Duschbodenelemente haben einen 5 cm breiten **Dichtfolienüberstand**.

Durch das Zuschneiden der Grumbach-Duschbodenelemente enden die Gefällelinien möglicherweise nicht mehr in den Ecken der Elemente. Die umlaufende Kantenhöhe des Duschbodenelements ist nach dem Zuschneiden, bedingt durch das vorgegebene Gefälle, nicht mehr einheitlich hoch. Dieses kann beim Verfliesen vor Ort entsprechend mit Fliesenkleber ausgeglichen werden.

Der Tragrahmen wird passend zum jeweiligen Grumbach-Duschbodenelement hergestellt.

Bitte unbedingt ausfüllen:

Absender/Stempel

Ansprechpartner

Telefon

Telefax

Datum/Unterschrift