

Das Produktprogramm 2024

Duschbodensysteme

für bodengleiche geflieste Duschen



Eck-Duschbodenelement »superflach«
mit Eck-Installationsplatte aus PUR



Duschbodenelement »superflach«
aus PUR mit zentralem Ablauf



Duschbodenelement »superflach«
aus PUR mit dezentralem Ablauf



Duschbodenelement »superflach«
120x200 cm aus PUR
mit dezentralem Ablauf



Duschbodenelement aus PUR
mit Rinnenentwässerung und
höhenverstellbarer Seitenblende



Duschbodenelement aus PUR
mit Ablaufrinne, Einbaubeispiel



Duschbodenelement aus PUR
mit Rinnenentwässerung und
höhenverstellbarer Seitenblende



Duschbodenelement aus PUR
mit Ablaufrinne, Einbaubeispiel

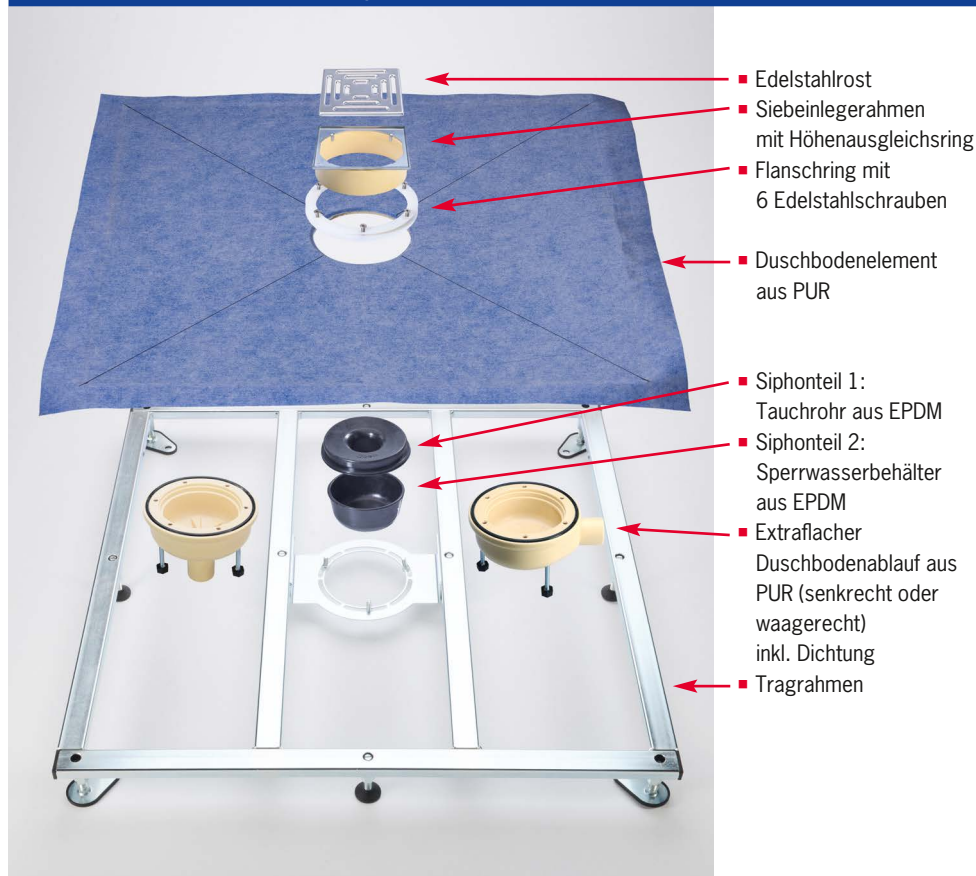
Inhalt

43–50 Duschbodenelemente aus PUR

51–52 Tragrahmen für Duschbodenelemente

53–56 Formblatt Sonderanfertigungen

Das Grumbach-Duschbodensystem:



- Edelstahlrost
- Siebeinlegerahmen mit Höhenausgleichsring
- Flanschring mit 6 Edelstahlschrauben
- Duschbodenelement aus PUR
- Siphonteil 1: Tauchrohr aus EPDM
- Siphonteil 2: Sperrwasserbehälter aus EPDM
- Extraflacher Duschbodenablauf aus PUR (senkrecht oder waagrecht) inkl. Dichtung
- Tragrahmen

Schwellenlos begehbare Duschbereiche werden immer beliebter und wichtiger, nicht nur bei Rollstuhlfahrern, sondern auch bei Senioren, da es hier keine Stolperfalle gibt. Bodengleiche, geflieste Duschen ermöglichen darüberhinaus ein einheitliches Erscheinungsbild im Bad. Der Duschboden kann optisch vollständig in den Raum integriert werden. An den Wänden und auf dem Boden können die passenden Fliesen zusammenhängend verlegt werden.

Aus diesem Grund hat Grumbach verschiedene **Duschbodenelemente** entwickelt, die auf einen robusten Unterbau (**Tragrahmen**) montiert werden können – passgenau und ohne Ausgleichsschüttung oder Ausgleichs-Estrich.

Das innovative bodengleiche **Duschbodensystem von Grumbach** besteht aus folgenden Bauteilen:

- A. Duschbodenelemente aus PUR** aus hochwertigem, wasserdichtem, FCKW-freiem und extra stabilem Polyurethan-Integral-Hartschaum (PUR). Sie sind nicht nur wärme- und schwitzwassergedämmt, sondern auch zum direkten Befliesen geeignet. Sie zeichnen sich durch **besonders hohe Punktbelastbarkeit** (> 300 kg/m²) aus und sind daher selbst bei Befliesung mit Mosaikfliesen **mit dem Rollstuhl befahrbar**. Passend zu den meisten Duschbodenelementen wird der Duschbodenablauf aus PUR (senkrecht oder waagrecht) mit einem Geruchsverschluss aus hygienischem EPDM mitgeliefert.
- B. Badablauf aus PUR**, senkrecht bzw. waagrecht passend zum Duschbodenelement aus PUR.
- C. Der Tragrahmen aus lackiertem bzw. verzinktem Stahlrohr** eignet sich zur sicheren Aufnahme und einfachen Installation von Duschbodenelementen aus PUR.

- Fertigelemente zum Bau bodengleicher Duschen
- aus extra stabilem und hoch verdichtetem PUR-Integral-Hartschaum
- direkt zu befliesen

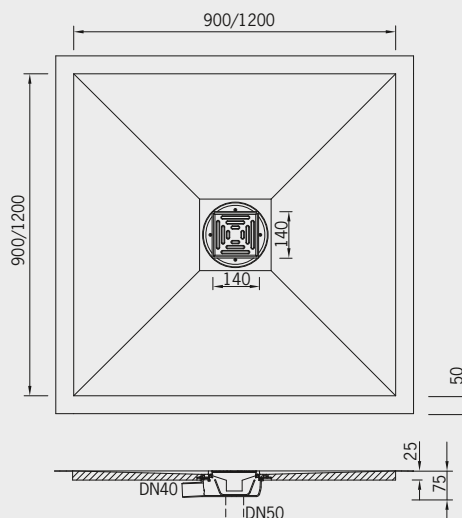
■ Duschbodenelemente aus PUR mit zentraler Punktentwässerung

Superflach und hoch belastbar!

SCHALLSCHUTZ-GEPRÜFT!



Duschbodenelement »superflach« aus PUR 900x900x25 mm mit zentralem Ablauf



Scannen Sie den Code und sehen Sie sich das **Montage-video** an!

■ Duschbodenelement »superflach« aus PUR mit zentraler Entwässerung, ohne Ablauf

■ 90x90 cm

Art.-Nr. 1803

273,- €

■ 120x120 cm

Art.-Nr. 1804

353,- €

- aus hochwertigem, FCKW-freiem, hoch verdichtetem und extra stabilem Polyurethan-Integral-Hartschaum (PUR)
- wärme- und schwitzwassergedämmt
- zum direkten Befliesen (verfliesungsfertig!)
- mit hoher Punktbelastbarkeit, daher auch mit Rollstuhl befahrbar
- mit eingebautem, vierseitigem Gefälle
- mit extra niedriger Einbauhöhe!
- mit aufgeschäumter, absolut wasserdichter Abdichtungsfolie inkl. Überstand, daher sichere Abdichtung an allen Übergängen (Boden/Boden, Boden/Wand)
- Zum Lieferumfang gehört auch 1 St. Anschluss-Dichtstreifen-Innenecke (Art.-Nr. 1894).
- quadratische Form 90x90 cm oder 120x120 cm
- waagerechten oder senkrechten Ablauf aus PUR **bitte separat bestellen, siehe S. 44!**
- Design-Edelstahlroste als Zubehör gegen Mehrpreis erhältlich (s.S. 44).
- Quadratische oder rechteckige Sonderformen sowie Viertelkreis und Fünfeck bis 120x120 cm sind gegen Mehrpreis (84,- €, Art.-Nr. 1899.0) lieferbar! Siehe Formblatt Seite 53.

Technische Daten

Maße	900 x 900 x 25 mm
	1200 x 1200 x 25 mm
Höhe der PUR-Platte	25 mm
Höhe mit Ablaufsiphon (waagrecht)	75 mm ohne Einsatz der Stellfüße 100 mm mit Stellfüßen (minimal) 120 mm mit Stellfüßen (maximal) Höhe der Stellfüße: 55 mm
Ablaufanschluss	DN 40 waagrecht DN 50 senkrecht
Ablaufleistung	0,7 l/s
Gefälle	ca. 2 ‰
Festigkeit	ca. 350 kg/m ²
Raumgewicht	ca. 400 kg/m ³
Fliesenhöhe	8–45 mm
Einlaufrost Edelstahl	140x140 mm
Sperrwasserhöhe	40 mm
Dichtstreifenüberstand	50 mm



Badablauf aus PUR, senkrecht oder waagrecht, passend zum jeweiligen Duschbodenelement (bitte nach Bedarf dazu bestellen, siehe S. 44)



■ Badablauf aus PUR, senkrecht, DN 50

Art.-Nr. 1880 89,- €

- große Sperrwassermenge durch großen Sperrwasserbehälter aus EPDM
- mit Edelstahlrost 140x140 mm (Designroste gegen Mehrpreis, s.u.)
- mit Geruchsverschluss aus hygienischem EPDM
- alle Einzelteile des Geruchsverschlusses sind leicht herausnehmbar und bequem zu reinigen!

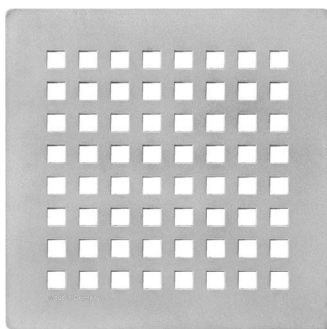


■ Badablauf aus PUR, waagrecht, DN 40

Art.-Nr. 1881 99,- €

- große Sperrwassermenge durch großen Sperrwasserbehälter aus EPDM
- mit Edelstahlrost 140x140 mm (Designroste gegen Mehrpreis, s.u.)
- mit Geruchsverschluss aus hygienischem EPDM
- alle Einzelteile des Geruchsverschlusses sind leicht herausnehmbar und bequem zu reinigen!

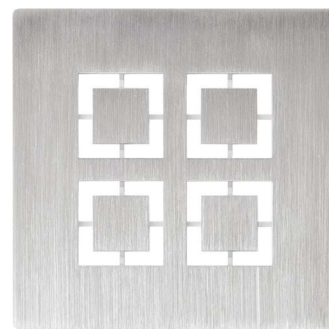
Duschbodensysteme



■ Designrost »8x8« aus Edelstahl

Art.-Nr. 1843.8x8 (Mehrpreis) 130,- €

- als Zubehör für den Badablauf senkrecht oder waagrecht



■ Designrost »2x2« aus Edelstahl

Art.-Nr. 1843.2x2 (Mehrpreis) 130,- €

- als Zubehör für den Badablauf senkrecht oder waagrecht

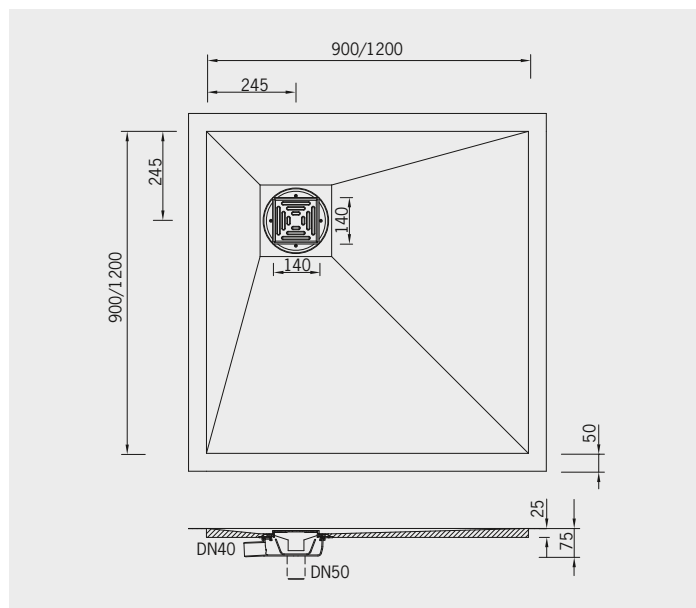
- Fertigelemente zum Bau bodengleicher Duschen
- aus extra stabilem und hoch verdichtetem PUR-Integral-Hartschaum
- direkt zu befliesen

■ Duschbodenelemente aus PUR mit dezentraler Punktentwässerung

Superflach und hoch belastbar!



Duschbodenelement »superflach« aus PUR 900x900x25 mm mit dezentralem Ablauf



■ Duschbodenelement »superflach« aus PUR mit dezentraler Entwässerung, ohne Ablauf

■ **90x90 cm**

Art.-Nr. 1843

293,- €

■ **120x120 cm**

Art.-Nr. 1844

373,- €

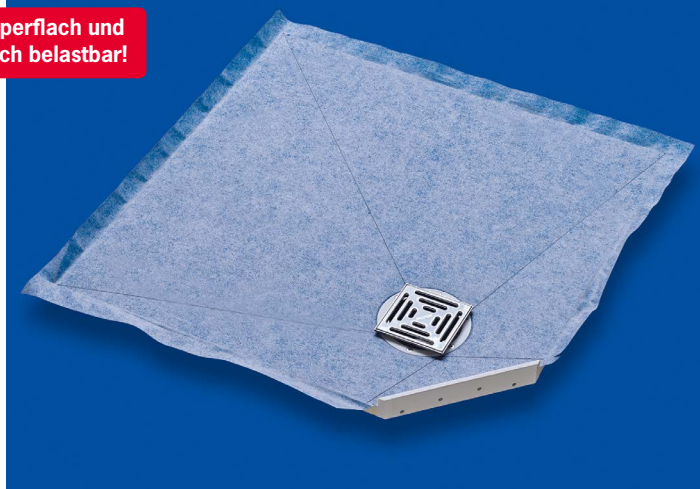
- aus hochwertigem, FCKW-freiem, hoch verdichtetem und extra stabilem Polyurethan-Integral-Hartschaum (PUR)
- wärme- und schwitzwassergedämmt, 100% wasserdicht
- zum direkten Befliesen (verfliesungsfertig!)
- **mit hoher Punktbelastbarkeit, daher auch mit Rollstuhl befahrbar**
- mit eingebautem, vierseitigem Gefälle
- **mit extra niedriger Einbauhöhe!**
- mit aufgeschäumter, absolut wasserdichter Abdichtungsfolie inkl. Überstand, daher sichere Abdichtung an allen Übergängen (Boden/Boden, Boden/Wand)
- Zum Lieferumfang gehört auch 1 St. Anschluss-Dichtstreifen-Innenecke (Art.-Nr. 1894).
- in quadratischer Form 90x90 cm oder 120x120 cm
- waagerechten oder senkrechten Ablauf aus PUR **bitte separat bestellen, siehe S. 44!**
- Design-Edelstahlroste als Zubehör gegen Mehrpreis erhältlich (s.S. 44).
- **Sonderformen sind gegen Mehrpreis (84,- €, Art.-Nr. 1899.0) lieferbar! Siehe Formblatt Seite 54.**

Technische Daten	
Maße	900 x 900 x 25 mm 1200 x 1200 x 25 mm
Höhe der PUR-Platte	25 mm
Höhe mit Ablaufsiphon (waagrecht)	75 mm ohne Einsatz der Stellfüße 100 mm mit Stellfüßen (minimal) 120 mm mit Stellfüßen (maximal) Höhe der Stellfüße: 55 mm
Ablaufanschluss	DN 40 waagrecht DN 50 senkrecht
Ablaufleistung	0,7 l/s
Gefälle	ca. 2 %
Festigkeit	ca. 350 kg/m ²
Raumgewicht	ca. 400 kg/m ³
Fliesenhöhe	8–45 mm
Einlaufrost Edelstahl	140x140 mm
Sperrwasserhöhe	40 mm
Dichtstreifenüberstand	50 mm

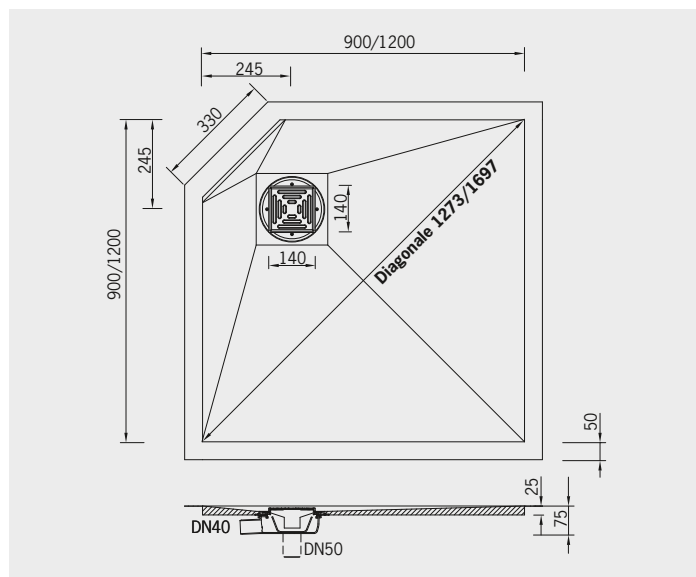


Badablauf aus PUR, senkrecht oder waagrecht, passend zum jeweiligen Duschbodenelement (bitte nach Bedarf dazu bestellen, siehe S. 44)

Superflach und hoch belastbar!



Eck-Duschbodenelement »superflach« aus PUR 900x900x25 mm mit dezentralem Ablauf, passend zur Eck-Installationsplatte aus PUR



Eck-Duschbodenelement »superflach« aus PUR mit dezentraler Entwässerung, ohne Ablauf, passend zur Eck-Installationsplatte

■ 90x90 cm

Art.-Nr. 1836

299,- €

■ 120x120 cm

Art.-Nr. 1834

379,- €

- passend zur Eck-Installationsplatte aus PUR für Duscharmaturen (S. 47)
 - aus hochwertigem, FCKW-freiem, hoch verdichtetem und extra stabilem Polyurethan-Integral-Hartschaum (PUR)
 - wärme- und schwitzwassergedämmt, 100% wasserdicht
 - zum direkten Befliesen (verfliesungsfertig!)
 - **mit hoher Punktbelastbarkeit, daher auch mit Rollstuhl befahrbar**
 - mit eingebautem, vierseitigem Gefälle
 - **mit extra niedriger Einbauhöhe!**
 - mit aufgeschäumter, absolut wasserdichter Abdichtungsfolie inkl. Überstand, daher sichere Abdichtung an allen Übergängen (Boden/Boden, Boden/Wand)
 - Zum Lieferumfang gehört auch 1 St. Anschluss-Dichtstreifen-Innenecke (Art.-Nr. 1894).
 - in quadratischer Form 90x90 cm oder 120x120 cm
 - waagerechten oder senkrechten Ablauf aus PUR **bitte separat bestellen, siehe S. 44!**
 - Design-Edelstahlroste als Zubehör gegen Mehrpreis erhältlich (s.S. 44).
- **Sonderformen sind gegen Mehrpreis (84,- €, Art.-Nr. 1899.0) lieferbar! Siehe Formblatt Seite 55.**

Technische Daten

Maße	900 x 900 x 25 mm 1200 x 1200 x 25 mm
Höhe der PUR-Platte	25 mm
Höhe mit Ablaufsiphon (waagrecht)	75 mm ohne Einsatz der Stellfüße 100 mm mit Stellfüßen (minimal) 120 mm mit Stellfüßen (maximal) Höhe der Stellfüße: 55 mm
Ablaufanschluss	DN 40 waagrecht DN 50 senkrecht
Ablaufleistung	0,7 l/s
Gefälle	ca. 2 %
Festigkeit	ca. 350 kg/m ²
Raumgewicht	ca. 400 kg/m ³
Fliesenhöhe	8–45 mm
Einlaufrost Edelstahl	140x140 mm
Sperrwasserhöhe	40 mm
Dichtstreifenüberstand	50 mm



Badablauf aus PUR, senkrecht oder waagrecht, passend zum jeweiligen Duschbodenelement (bitte nach Bedarf dazu bestellen, siehe S. 44)

- Fertigelemente zum Bau bodengleicher Duschen
- aus extra stabilem und hoch verdichtetem PUR-Integral-Hartschaum
- direkt zu befliesen

■ Eck-Installationsplatte aus PUR, für Duscharmaturen



■ Eck-Installationsplatte aus PUR für Duscharmaturen

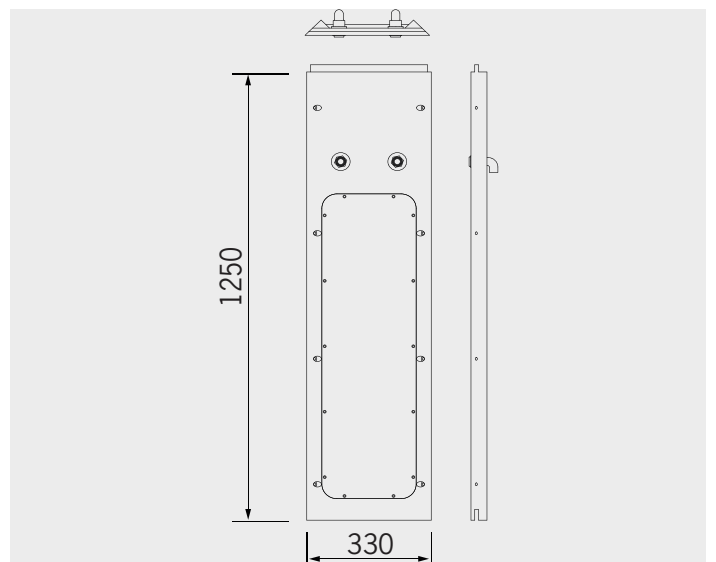
Art.-Nr. 1833

233,- €

- passend zu allen Grumbach Eck-Duschbodenelementen
- aus hochwertigem, FCKW-freiem, Polyurethan-Integral-Hartschaum (PUR)
- wärme- und schwitzwassergedämmt
- zum direkten Befliesen (verfliesungsfertig!)
- 2-teilig (zusammengefügt raumhoch). **Bitte bei der Bestellung die gewünschte Höhe angeben (max. Höhe 250 cm).**
- mit absolut wasserdichter Abdichtungsfolie für sicheren Wandanschluss
- mit Dichtungsbahnkleber 300 ml Kartusche (Art.-Nr. 1898)
- mit 2 großen Revisionsöffnungen für einen einfachen Anschluss und leichten Zugang zur Wasser- und Abwasserinstallation
- mit 2 Wanddurchführungen 1/2" für Auf-Putz-Armaturen oder mit eingebautem Rohbauset für Unter-Putz-Armaturen nach Kundenwunsch gegen Mehrpreis lieferbar
- mit Befestigungsmaterial

Kleiner Einsatz – große Wirkung!

- **Einfache Montage:**
Einschlitzeln der Wasserleitungen in die Wand entfällt!
- **Bessere Optik und besserer Schallschutz**
durch Eck-Vorwandmontage.
- **Maximales Duschvergnügen** durch »diagonales Duschen«!

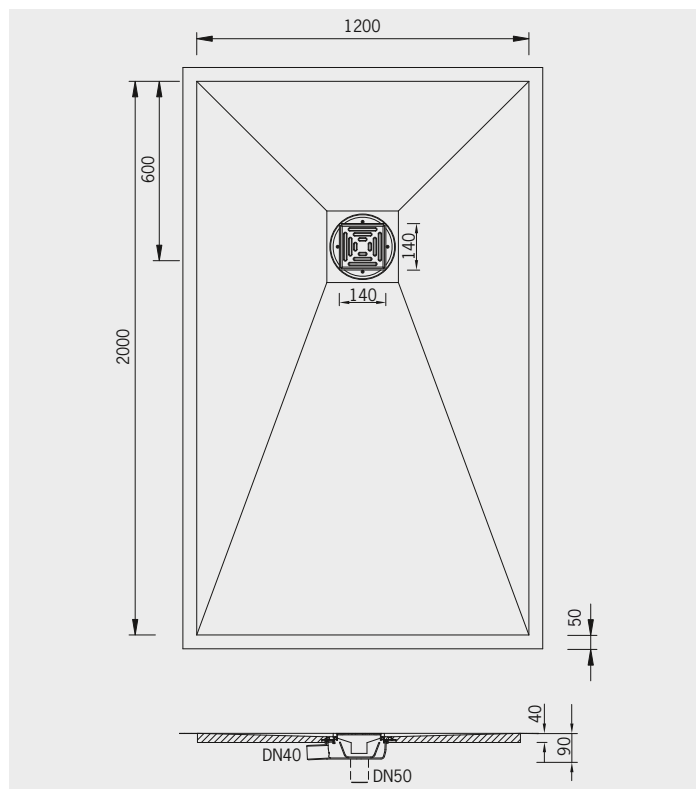


Hohe Punktbelastbarkeit
auch bei großer Fläche!

Mit Rollstuhl befahrbar!



Duschbodenelement aus PUR 1200x2000x40 mm mit dezentralem Ablauf



Duschbodenelement aus PUR 120x200 cm mit dezentraler Entwässerung, ohne Ablauf

Art.-Nr. 1845

595,- €

- aus hochwertigem, FCKW-freiem, hoch verdichtetem und extra stabilem Polyurethan-Integral-Hartschaum (PUR)
 - wärme- und schwitzwassergedämmt, 100% wasserdicht
 - zum direkten Befliesen (verfliesungsfertig!)
 - **mit hoher Punktbelastbarkeit, daher auch mit Rollstuhl befahrbar**
 - mit eingebautem, vierseitigem Gefälle
 - **mit extra niedriger Einbauhöhe!**
 - mit beidseitig aufgeschäumter, absolut wasserdichter Abdichtungsfolie
 - mit überstehender, montagefreundlicher Wandanschlussfolie, daher sichere Abdichtung an allen Übergängen (Boden/Boden, Boden/Wand)
 - Zum Lieferumfang gehört auch 1 St. Anschluss-Dichtstreifen-Innenecke (Art.-Nr. 1894).
 - waagerechten oder senkrechten Ablauf aus PUR **bitte separat bestellen, siehe S. 44!**
 - Design-Edelstahlroste als Zubehör gegen Mehrpreis erhältlich (s.S. 44).
- **Sonderformen sind gegen Mehrpreis (84,- €, Art.-Nr. 1899.0) lieferbar! Siehe Formblatt Seite 56.**

Technische Daten	
Maße	1200x2000x40 mm
Dichtstreifenüberstand	50 mm
Höhe mit Ablaufsiphon (waagrecht)	90 mm ohne Einsatz der Stellfüße 115 mm mit Stellfüßen (minimal) 135 mm mit Stellfüßen (maximal) Höhe der Stellfüße: 55 mm
Ablaufanschluss	DN 50 senkrecht/DN 40 waagrecht
Ablaufleistung	0,7 l/s (DN 50) / 0,7 l/s (DN 40)
Gefälle	ca. 2 ‰
Festigkeit	ca. 350 kg/m ²
Raumgewicht	ca. 400 kg/m ³
Fliesenhöhe	8–45 mm
Einlaufrost Edelstahl	140x140 mm
Sperrwasserhöhe	40 mm



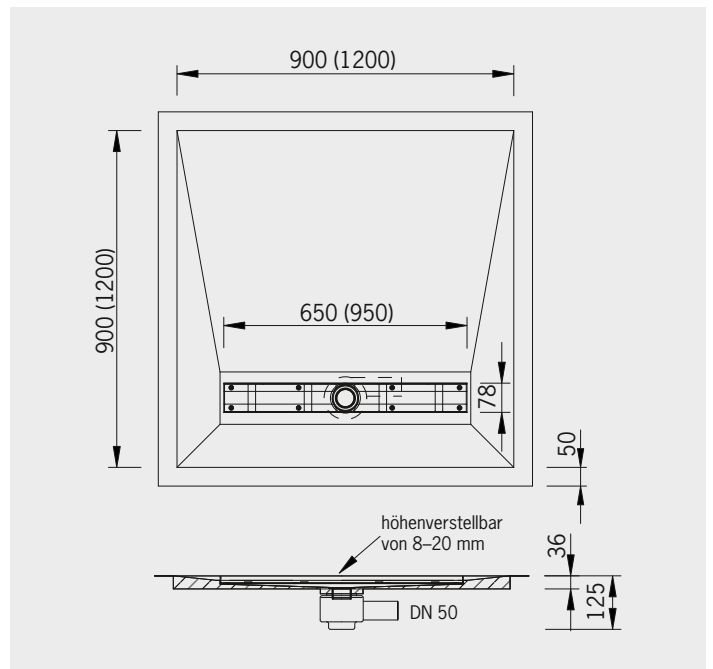
Badablauf aus PUR, senkrecht oder waagrecht, passend zum jeweiligen Duschbodenelement (bitte nach Bedarf dazu bestellen, siehe S. 44)

Hohe Punktbelastbarkeit!

Mit Rollstuhl befahrbar!



Duschbodenelement aus PUR 900x900x36 mm mit Ablaufrinne



Duschbodenelement aus PUR 90x90 cm mit Ablaufrinne 650 mm lang

Art.-Nr. 1820

495,- €

Duschbodenelement aus PUR 120x120 cm mit Ablaufrinne 950 mm lang

Art.-Nr. 1825

615,- €

- aus hochwertigem, FCKW-freiem, hoch verdichtetem und extra stabilem Polyurethan-Integral-Hartschaum (PUR)
- wärme- und schwitzwassergedämmt, 100% wasserdicht
- zum direkten Befliesen (verfließungsfertig!)
- **mit hoher Punktbelastbarkeit, daher auch mit Rollstuhl befahrbar**
- mit waagerechtem Ablauf DN 50, Fabrikat SANIT, und Edelstahlablaufrinne 650 bzw. 950 x 78 mm
- mit Edelstahl-Ablaufabdeckung mit Abfluffuge (von oben geschlossen oder durch Umdrehen befließbar)
- mit Ablaufsiphon, Konterschraubring und Siphondichtung
- mit eingebautem Gefälle
- mit niedriger Einbauhöhe
- mit beidseitig aufgeschäumter, absolut wasserdichter Abdichtungsfolie
- mit überstehender, montagefreundlicher Wandanschlussfolie, daher sichere Abdichtung an allen Übergängen (Boden/Boden, Boden/Wand)
- Zum Lieferumfang gehört auch 1 St. Anschluss-Dichtstreifen-Innenecke (Art.-Nr. 1894).
- in quadratischer Form 90x90 cm oder 120x120 cm (auf Wunsch werkseitig kürzbar)

■ **Sonderformen sind gegen Mehrpreis (84,- €, Art.-Nr. 1899.0) lieferbar! Siehe Formblatt Seite 56.**

Technische Daten

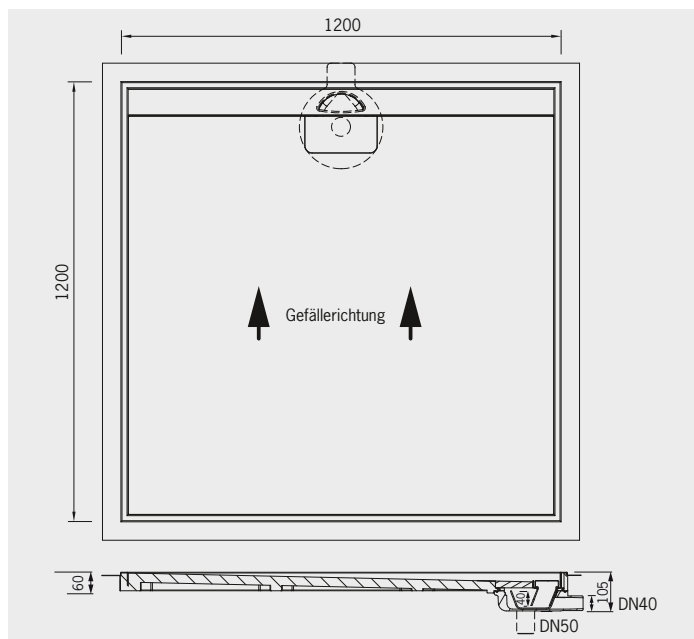
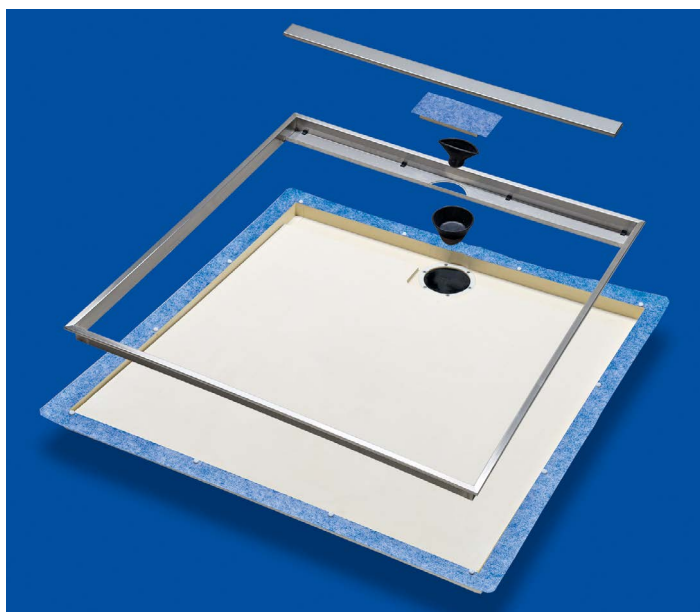
Maße	900 x 900 x 36 mm	1200 x 1200 x 36 mm
Dichtstreifenüberstand	50 mm	50 mm
Höhe mit Ablaufsiphon	125 mm	125 mm
Ablaufanschluss	DN 50 waagrecht	DN 50 waagrecht
Ablaufleistung	0,7 l/s	0,7 l/s
Gefälle	ca. 2 %	ca. 2 %
Festigkeit	ca. 350 kg/m ²	ca. 350 kg/m ²
Raumgewicht	ca. 400 kg/m ³	ca. 400 kg/m ³
Fliesenhöhe	8–20 mm	8–20 mm
Einlaufrinne Edelstahl	650x78 mm	950x78 mm
Sperrwasserhöhe	50 mm	50 mm

Mehrpreis für Design-Rinne

Art.-Nr. 1829.1

345,- €





Duschbodenelement aus PUR 120x120 cm mit Entwässerungsrinne und höhenverstellbarer Seitenblende aus Edelstahl, ohne Ablauf

Art.-Nr. 1821 **750,- €**

- **Absolut wasserdicht und mit Schutz vor Überflutungen aufgrund der wannenartigen Ausbildung!**
- Duschbodenelement mit einseitigem Gefälle (ohne Gegengefälle)
- aus hochwertigem, FCKW-freiem, hoch verdichtetem und extra stabilem Polyurethan-Integral-Hartschaum (PUR)
- wärme- und schwitzwassergedämmt
- zum direkten Befliesen (verfliesungsfertig!)
- **Ablaufrinne mit komplett umlaufender, höhenverstellbarer Seitenblende aus Edelstahl. Für Belaghöhen von ca. 6 bis 18 mm.**
- mit Edelstahl-Ablaufabdeckung mit Ablaufuge (von oben geschlossen oder durch Umdrehen befließbar)
- waagerechten oder senkrechten Ablauf aus PUR **bitte separat bestellen, siehe S. 44!**
- mit überstehender, montagefreundlicher Wandanschlussfolie, daher sichere Abdichtung an allen Übergängen (Boden/Boden, Boden/Wand)

Mehrpreis für Edelstahl-Abdeckrost »Design«

Art.-Nr. 1821.DD **350,- €**



Mehrpreis für Zuschnitt des Duschbodenelementes

Art.-Nr. 1821.Zu **240,- €**

passend zu Art.-Nr. 1821.S und 1821.W

Siehe auch Formblatt Sonderanfertigungen, Seite 56.

Technische Daten	
Maße	1200x1200x60 mm
Dichtstreifenüberstand	50 mm
Einbauhöhe senkrechter Ablauf	60 mm
Einbauhöhe waagerechter Ablauf	105 mm
Ablaufanschluss	DN 50 senkrecht/DN 40 waagrecht
Ablaufleistung	0,7 l/s (DN 50) / 0,7 l/s (DN 40)
Gefälle	ca. 1,3° / ≈2%
Fliesenhöhe	6–18 mm
Sperrwasserhöhe	40 mm



Die Innovation!

Durch die Verwendung von flexiblem EPDM lassen sich Sperrwasserbehälter und Tauchrohr auch durch die kleinere Öffnung in der schlanken Ablaufrinne leicht entnehmen und gut reinigen!

Weitere Einbaubeispiele auf den Seiten 36–39!



Anwendungsbeispiel:

Duschbodenelement (Art.-Nr. 1821.S bzw. 1821.W) mit Abdeckrost »Design« (Art.-Nr. 1821.DD)

- Fertigelemente für bodengleiche Duschen
- aus extra stabilem und hoch verdichtetem PUR-Integral-Hartschaum
- direkt zu befliesen

■ Tragrahmen für Duschbodenelemente aus lackiertem oder verzinktem Stahlrohr



- Gelb lackierter bzw. verzinkter Stahlrohrrahmen mit Stellfüßen und Halterung für Grumbach Duschbodenablauf

- Tragrahmen 90x90 cm (10 Stellfüße)

Art.-Nr. 1814.90 425,- €

- Tragrahmen 120x120 cm (18 Stellfüße)

Art.-Nr. 1814.120 565,- €

Bei der Bestellung bitte jeweils die Artikelnummer des verwendeten Duschbodenelementes angeben.

- Tragrahmen Sondermaß bis 90x90 cm (max. 10 Stellfüße)

Art.-Nr. 1814.90.SON 445,- €

- Tragrahmen Sondermaß bis 120x120 cm (max. 18 Stellfüße)

Art.-Nr. 1814.120.SON 585,- €

- Tragrahmen Sondermaß bis 120x200 cm (max. 24 Stellfüße)

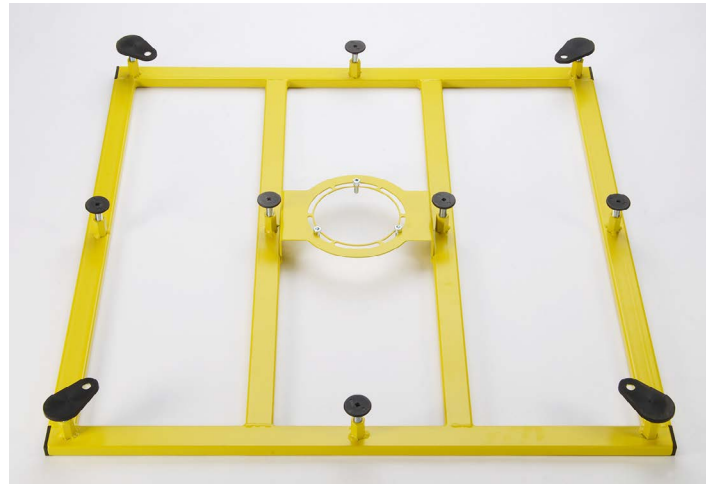
Art.-Nr. 1814.200.SON 715,- €

Bei der Bestellung bitte jeweils die Artikelnummer des verwendeten Duschbodenelementes angeben.

- passend zu allen Grumbach-Duschbodenelementen erhältlich
- **sehr flache Bauweise** zur optimalen und einfachen Montage von Grumbach-Duschbodenelementen
- einfache Montage und Verrohrung des Grumbach-Duschbodenablaufs unter dem Duschbodenelement
- passend für senkrechte und waagerechte Abläufe
- viel Platz für die Verrohrung der Abwasserleitungen
- mit stabilen Höheneinstellfüßen M12 zum einfachen Ausrichten und zur Befestigung auf dem Boden
- körperschallentkoppelt durch Gummilager an den Stellfüßen
- inklusive Montagekleber zum Verkleben mit dem passenden Duschbodenelement



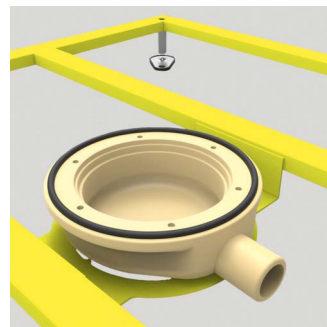
Scannen Sie den Code und sehen Sie sich das **Montagevideo** für die Grumbach Duschbodenelemente an!



Tragrahmen für Duschbodenelemente 90x90 cm, gelb lackiert, mit 10 Stellfüßen, Ansicht von unten



Tragrahmen für Duschbodenelemente 90x90 cm, verzinkt, mit 10 Stellfüßen, Ansicht von oben

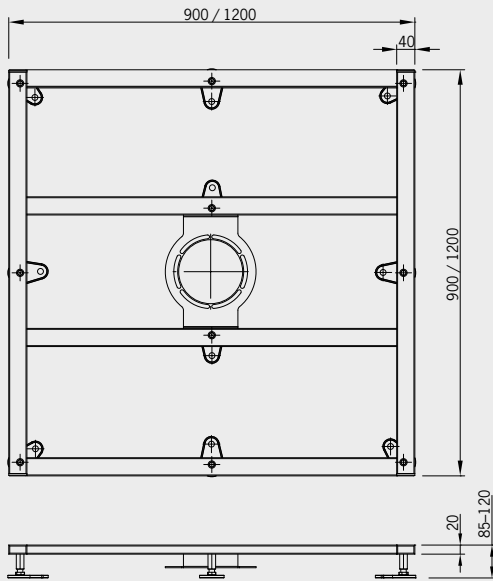


Halterung für Duschbodenablauf

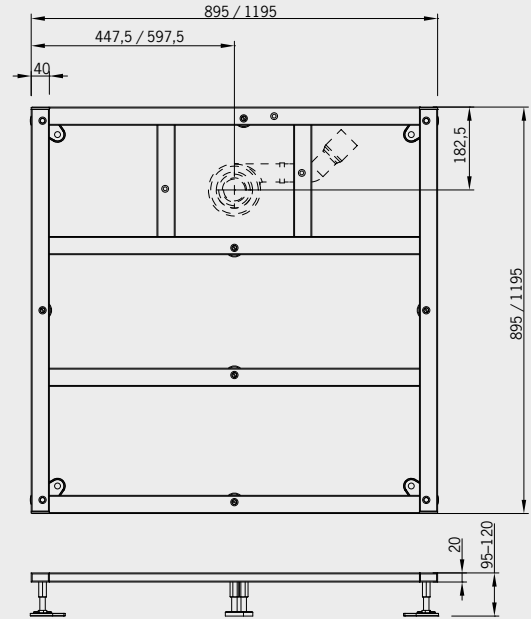


Stellfüße zum einfachen Ausrichten und Befestigen; mit Gummilager für die Entkopplung des Körperschalls. Die Anzahl der Stellfüße richtet sich nach der Größe des Rahmens.

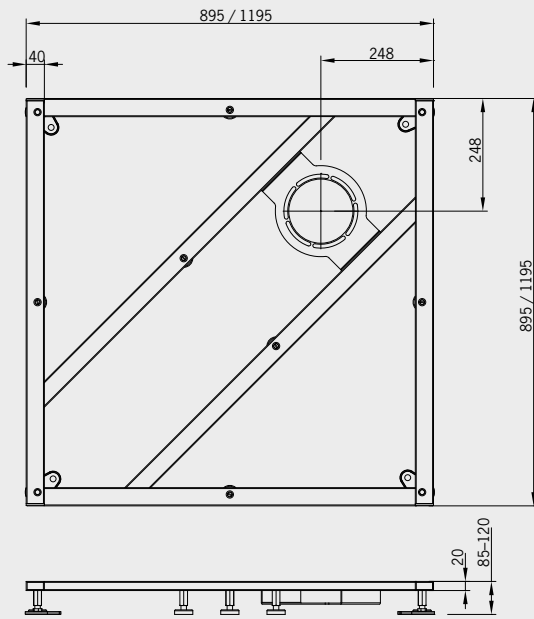
Tragrahmen mit zentralem Ablauf



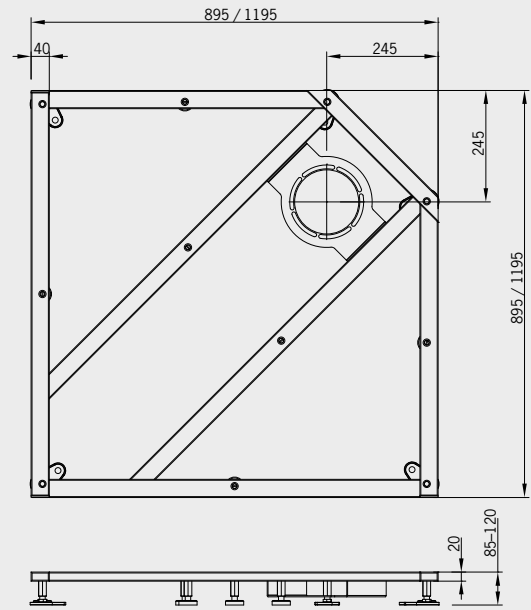
Tragrahmen mit Rinnenablauf



Tragrahmen mit dezentralem Ablauf



Tragrahmen mit dezentralem Ablauf für die Eck-Installationsplatte



Mehrpreis für Sonderformen

bei Duschbodenelementen aus PUR

Art.-Nr. 1899.0 84,- €



Dichtungsbahnkleber 300 ml Kartusche

Art.-Nr. 1898 Nettopreis 27,- €

Anschluss-Dichtstreifen 12 cm breit

Art.-Nr. 1890 Nettopreis 13,- €/m

Anschluss-Dichtstreifen abgewinkelt 6x6 cm

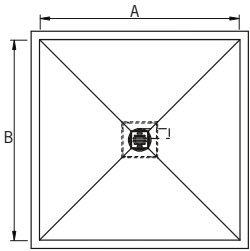
Art.-Nr. 1891 Nettopreis 13,- €/m

Anschluss-Dichtstreifen-Innenecke

Art.-Nr. 1894 Nettopreis 13,- €

Anschluss-Dichtstreifen-Außenecke

Art.-Nr. 1895 Nettopreis 13,- €



Maß A:

Maß B:

Maß A und Maß B max. 120 cm

Duschbodenelement (PUR)

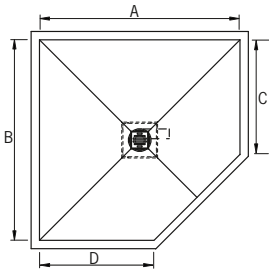
mit zentralem Ablauf

senkrecht waagrecht

Tragrahmen

Anfrage

Bestellung



Maß A:

Maß B:

Maß C:

Maß D:

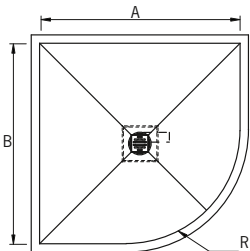
Maß A und Maß B max. 120 cm

Duschbodenelement (PUR)

mit zentralem Ablauf

senkrecht waagrecht

Tragrahmen



Maß A:

Maß B:

Maß R:

Maß A und Maß B max. 120 cm

Duschbodenelement (PUR)

mit zentralem Ablauf

senkrecht waagrecht

Tragrahmen

Bitte beachten Sie:

Alle Grumbach Duschbodenelemente haben einen 5 cm breiten **Dichtfolienüberstand**.

Durch das Zuschneiden der Grumbach-Duschbodenelemente enden die Gefällelinien möglicherweise nicht mehr in den Ecken der Elemente. Die umlaufende Kantenhöhe des Duschbodenelements ist nach dem Zuschneiden, bedingt durch das vorgegebene Gefälle, nicht mehr einheitlich hoch. Dieses kann beim Verfliesen vor Ort entsprechend mit Fliesenkleber ausgeglichen werden.

Der Tragrahmen wird passend zum jeweiligen Grumbach-Duschbodenelement hergestellt.

Bitte unbedingt ausfüllen:

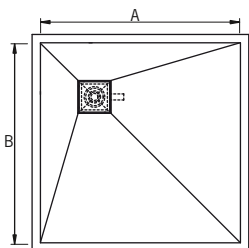
Absender/Stempel

Ansprechpartner

Telefon

Telefax

Datum/Unterschrift



Maß A:

Maß B:

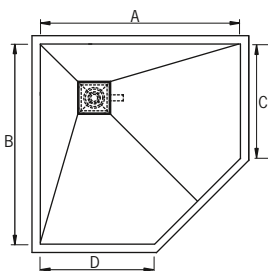
Maß A und Maß B max. 120 cm

- Duschbodenelement (PUR)**
mit dezentralem Ablauf waagrecht senkrecht

Anfrage

Bestellung

Tragrahmen



Maß A:

Maß B:

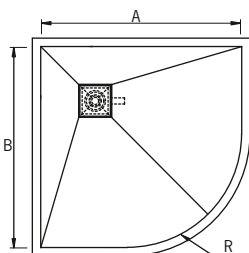
Maß C:

Maß D:

Maß A und Maß B max. 120 cm

- Duschbodenelement (PUR)**
mit dezentralem Ablauf waagrecht senkrecht

Tragrahmen



Maß A:

Maß B:

Maß R:

Maß A und Maß B max. 120 cm

- Duschbodenelement (PUR)**
mit dezentralem Ablauf waagrecht senkrecht

Tragrahmen

Duschbodensysteme

Bitte beachten Sie:

Alle Grumbach Duschbodenelemente haben einen 5 cm breiten **Dichtfolienüberstand**.

Durch das Zuschneiden der Grumbach-Duschbodenelemente enden die Gefällelinien möglicherweise nicht mehr in den Ecken der Elemente. Die umlaufende Kantenhöhe des Duschbodenelements ist nach dem Zuschneiden, bedingt durch das vorgegebene Gefälle, nicht mehr einheitlich hoch. Dieses kann beim Verfliesen vor Ort entsprechend mit Fliesenkleber ausgeglichen werden.

Der Tragrahmen wird passend zum jeweiligen Grumbach-Duschbodenelement hergestellt.

Bitte unbedingt ausfüllen:

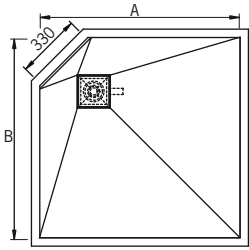
Absender/Stempel

Ansprechpartner

Telefon

Telefax

Datum/Unterschrift



Maß A:

Maß B:

Maß A und Maß B max. 120 cm

Eck-Duschbodenelement (PUR)

mit dezentralem Ablauf waagrecht senkrecht

mit **Eck-Installationsplatte** für Duscharmaturen, Höhe _____ cm

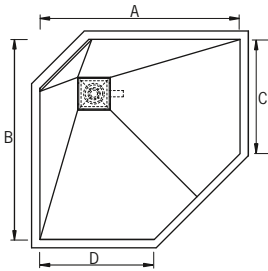
mit 2 Wanddurchführungen 1/2" für Aufputzarmaturen

mit eingebautem Rohbauset für Unterputzarmaturen

Tragrahmen

Anfrage

Bestellung



Maß A:

Maß B:

Maß C:

Maß D:

Maß A und Maß B max. 120 cm

Eck-Duschbodenelement (PUR)

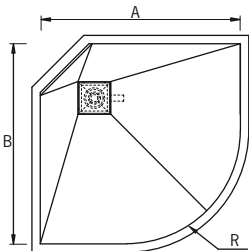
mit dezentralem Ablauf waagrecht senkrecht

mit **Eck-Installationsplatte** für Duscharmaturen, Höhe _____ cm

mit 2 Wanddurchführungen 1/2" für Aufputzarmaturen

mit eingebautem Rohbauset für Unterputzarmaturen

Tragrahmen



Maß A:

Maß B:

Maß R:

Maß A und Maß B max. 120 cm

Eck-Duschbodenelement (PUR)

mit dezentralem Ablauf waagrecht senkrecht

mit **Eck-Installationsplatte** für Duscharmaturen, Höhe _____ cm

mit 2 Wanddurchführungen 1/2" für Aufputzarmaturen

mit eingebautem Rohbauset für Unterputzarmaturen

Tragrahmen

Bitte beachten Sie:

Alle Grumbach Duschbodenelemente haben einen 5 cm breiten **Dichtfolienüberstand**.

Durch das Zuschneiden der Grumbach-Duschbodenelemente enden die Gefällelinien möglicherweise nicht mehr in den Ecken der Elemente. Die umlaufende Kantenhöhe des Duschbodenelements ist nach dem Zuschneiden, bedingt durch das vorgegebene Gefälle, nicht mehr einheitlich hoch. Dieses kann beim Verfliesen vor Ort entsprechend mit Fliesenkleber ausgeglichen werden.

Der Tragrahmen wird passend zum jeweiligen Grumbach-Duschbodenelement hergestellt.

Bitte unbedingt ausfüllen:

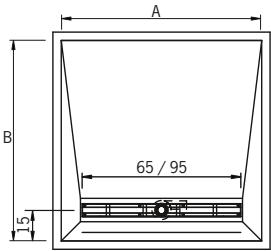
Absender/Stempel

Ansprechpartner

Telefon

Telefax

Datum/Unterschrift



Maß A:

Maß B:

Maß A max. 120 cm, min. 70 cm
Maß B max. 120 cm

Duschbodenelement (PUR)

mit Ablaufrinne aus Edelstahl
(Ablauf nur waagrecht möglich)

Tragrahmen

Anfrage

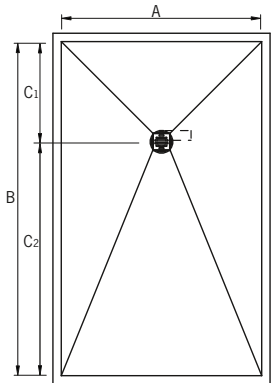
Bestellung

Bitte beachten Sie:

Alle Grumbach Duschbodenelemente haben einen 5 cm breiten **Dichtfolienüberstand**.

Durch das Zuschneiden der Grumbach-Duschbodenelemente enden die Gefällelinien möglicherweise nicht mehr in den Ecken der Elemente. Die umlaufende Kantenhöhe des Duschbodenelements ist nach dem Zuschneiden, bedingt durch das vorgegebene Gefälle, nicht mehr einheitlich hoch. Dieses kann beim Verfliesen vor Ort entsprechend mit Fliesenkleber ausgeglichen werden.

Der Tragrahmen wird passend zum jeweiligen Grumbach-Duschbodenelement hergestellt.



Maß A:

Maß B:

Maß C₁:

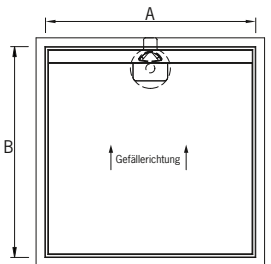
Maß C₂:

Maß A max. 120 cm, Maß B max. 200 cm
Maß C₁ max. 60 cm, Maß C₂ max. 140 cm
Der Ablauf liegt zu Maß A immer mittig.
Maß C₁ und C₂ müssen addiert das Maß B ergeben (C₁ + C₂ = B).

Duschbodenelement (PUR)

mit dezentralem Ablauf
 senkrecht waagrecht

Tragrahmen



Maß A:

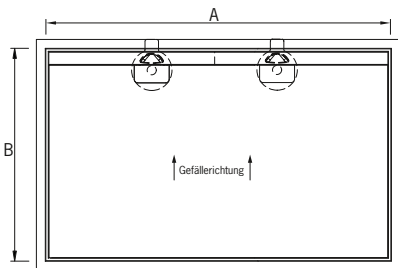
Maß B:

Maß A max. 120 cm
Maß B max. 120 cm

Duschbodenelement (PUR)

mit Rinnenentwässerung und höhenverstellbarer Seitenblende mit Rinnenablauf senkrecht DN 50 waagrecht DN 40

Tragrahmen



Maß A:

Maß B:

Maß A: max. 200 cm;
ab 120 cm mit 2 Abläufen
und geteilter Ablaufabdeckung

Maß B: min. 80 cm, max. 120 cm,
nur in 5-cm-Schritten möglich.

Duschbodenelement (PUR)

mit Rinnenentwässerung und höhenverstellbarer Seitenblende mit Rinnenablauf senkrecht DN 50 waagrecht DN 40

Tragrahmen

Bitte unbedingt ausfüllen:

Absender/Stempel

Ansprechpartner

Telefon

Telefax

Datum/Unterschrift

2024 aktualisiert



1 Team Nord
Außendienstmitarbeiter:
Siegfried Lang
Telefon: (0 64 41) 97 72-29
Mobil: (01 63) 4 97 72 00
E-Mail: ad3@grumbach.net
PLZ-Gebiete: 0 gesamt,
1 gesamt, 2 gesamt,
3 gesamt, 4 gesamt,
5 gesamt

Technische Beratung:
Christopher Jung
Bachelor of Engineering
Telefon: (0 64 41) 97 72-52
Mail: technik4@grumbach.net

Karl Grumbach GmbH & Co. KG
Breitteilsweg 3 · 35581 Wetzlar
Telefon (0 64 41) 97 72 0
Telefax (0 64 41) 97 72 20
www.grumbach.net
grumbach@grumbach.net

2 Team Süd
Außendienstmitarbeiter:
Jörg Grumbach
Telefon: (0 64 41) 97 72-19
Mobil: (01 63) 4 97 72 01
E-Mail: ad1@grumbach.net
PLZ-Geb.: 6 gesamt,
7 gesamt, 8 gesamt,
9 gesamt

Technische Beratung:
Jan-Niclas Weber
Bachelor of Engineering
Telefon: (0 64 41) 97 72-53
Mail: technik3@grumbach.net

Grumbach – ist in Ihrer Nähe



1938-2023
85
JAHRE

Karl Grumbach GmbH & Co. KG

Breitteilsweg 3 · 35581 Wetzlar

Telefon (0 64 41) 97 72 0

Telefax (0 64 41) 97 72 20

www.grumbach.net

grumbach@grumbach.net

überreicht durch: