



Sanitärbausteine aus PUR 2024

Eck-WC-Steine, WC-Steine
Slim-Blocks und mehr



■ Inhalt

5–10	Eck-WC-Steine
11	Eck-WC-Steine Sondermodelle
12	Eck-WC-Steine Zubehör
13	Eck-Urinal-Steine
14	Eck-Handwaschbecken-Stein Eck-Bidet-Stein
15	WC-Steine abgeschrägt
16–18	WC-Steine
19	WC-Steine Zubehör
20–21	Grumbach Steine
22–23	Vorwand-Installationselemente
24–25	Grumbach Kombinationen und Zubehör
26	Einbaubeispiele Grumbach Eckelemente
27–32	SLIM-Blocks
33	WC-Installationen im Vergleich
34–35	Programmübersicht
36–40	Galerie mit Einbaubeispielen

■ Grumbach Sanitärbausteine

sind keine klassischen Vorwandelemente. Sie werden aus hochwertigem, FCKW-freiem Polyurethan-Hart-Integralschaum (PUR) gefertigt. Dadurch sind sie **geräuscharm** und **wärme-gedämmt**, **isolieren** gegen Schwitzwasser und lassen sich **direkt befliesen**.

Die Grumbach Sanitärbausteine stellen eine große Vereinfachung der Vorwandinstallation dar. Ein umfangreiches Produktangebot erfüllt mit drei Serien die allermeisten Anforderungen der Bad-Gestaltung:

- 1. Grumbach-Eckstein:** dreieckige, kompakte Vorwandelemente für WC, Urinal, Bidet und Handwaschbecken.
- 2. Grumbach-Stein:** viereckige, kompakte Elemente für WC, Waschtisch, Urinal, Bidet, Batterie und Leerräume.
- 3. Grumbach SLIM-BLOCK** gilt als schmalster WC-Stein auf dem Markt und ermöglicht Vorwandinstallationen auch noch in ungünstigsten Raumverhältnissen – **eine echte Grumbach-Innovation!**

■ Flacher, niedriger, schmaler

Eine spannende Aufgabe in den letzten Jahren war das **Minimieren von Abmessungen** (Tiefe, Breite, Höhe) bei der Entwicklung neuer WC-Vorwandelemente aus PUR. Dadurch sind eine Reihe von innovativen »Nischenprodukten« entstanden, die bei schwierigen baulichen Situationen nun als Problemlösungen zum Einsatz kommen können.

In diesem Zusammenhang präsentiert das Unternehmen aktuell folgende WC-Module:

- **WC-Stein 8 cm flach (Der Superflache),**
Höhe 110 cm, Breite 50 cm, Art.-Nr. 1400
- **WC-Stein 83 cm hoch,**
Breite 50 cm, Tiefe 15 cm, Art.-Nr. 1404.III
- **WC-Stein 20 cm schmal (SLIM-BLOCK),**
Höhe 110 cm, Tiefe 20 cm, Art.-Nr. 1701
- **Eck-WC-Stein 83 cm hoch,**
Tiefe 24 cm, Diagonale 44 cm Art.-Nr. 1307.N



■ Das Familienunternehmen Grumbach

entwickelt, produziert, vertreibt im hessischen Wetzlar seit vielen Jahren erfolgreich Problemlösungen für die Anforderungen aus der Praxis.

↕ Bauhöhe 108 cm



■ Eck-WC-Stein 108 cm hoch für Betätigungsplatten »Sigma 01/10/20/21/30/50« (Geberit®)

Art.-Nr. 1301.III

595,- €

Höhe 108 cm, Tiefe 22 cm, Diagonale 40 cm

Mit 2-Mengen-Spültechnik bzw. Start-Stopp-Spülung und komplett bestückt für wandhängendes WC:

- 4-fache Justiereinrichtung
- Befestigungsmaterial (für die Ecke/für eine einseitige Wandbefestigung)
- Schallschutzset
- mit Schallschutz-Prüfzeugnis
- höhenverstellbare FüÙe (bis 15 cm)
- Montageabdeckung unten
- eingeformter Spülkasten (Innenterte von Geberit®) inkl. Spülkasten-Bauschutz
- Bauschutzstopfen
- Meterriss
- WC-Anschlussgarnitur (90°-Bogen aus PE Ø 90/90 und PE-Übergangsstück Ø 90/110 mm)
- WC-Anschlussset Ø 90 mm
- WC-Befestigungssatz
- Betätigung von vorne
- ohne Betätigungsplatte



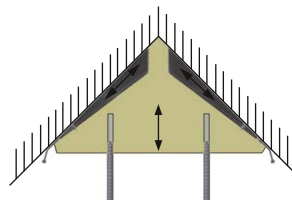
Sanitärbausteine

Die vier starken Merkmale unseres Klassikers:

- 1 Versenkte Bohrlöcher/Befestigungspunkte:**
Alle Bohrlöcher außerhalb des Wasserbehälters (auch bei einseitiger Wandbefestigung)!
- 2 Integrierte, stufenlose Wandabstandsregulierung**
mit gleichzeitiger Aufnahme der Verankerungsschraube.
- 3 Integrierte Verdrehsicherung** für die Montageabdeckung.
- 4 Verlängerte Montageabdeckung mit Schnittkanten/Perforation** für eine lückenlose Abdeckung bis auf den Rohfußboden!

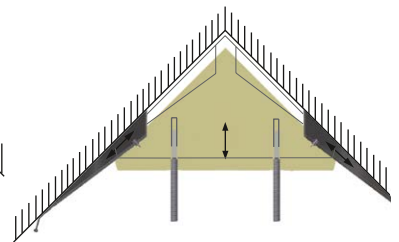
Schnittansicht 1:

Justierkeile in Ausgangsstellung
Baustein liegt an der Wand an.



Schnittansicht 2:

Justierkeile ausgezogen
Wandausgleich bis 2 cm.



Der Klassiker



Anwendungsbeispiel: Eck-WC-Stein 108 cm hoch, verkleidet mit Grumbach Dekorplatten in Mint, siehe auch Seite 12.

Betätigungsplatten für Grumbach Eck-WC-Steine



Sigma 01



Sigma 10



Sigma 20/21



Sigma 30



Sigma 30 Spül-Stopp-Spülung



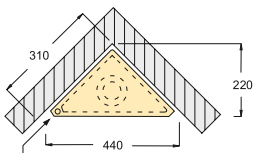
Sigma 50



Mambo

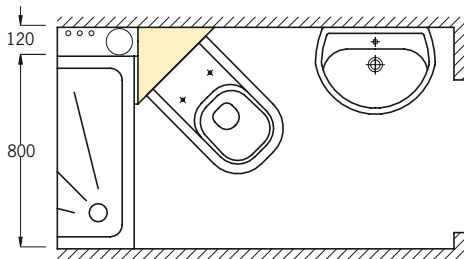
Betätigungsplatten sind, wenn nicht anders erwähnt, **nicht** im Lieferumfang der Grumbach-Eck-WC-Steine bzw. WC-Steine enthalten.

Einbaubeispiele



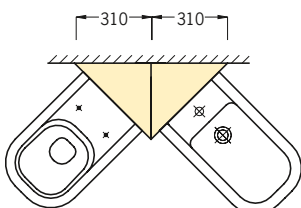
Standardanwendung:
Eck-WC-Steine 108 oder 98 cm
für die 90°-Raumecke

• Wasseranschluss vorne links unten



Eck-WC-Stein mit einseitiger Wandbefestigung als Lösungs- und Gestaltungselement für Problemfälle wie zum Beispiel »Schlauchbäder«.

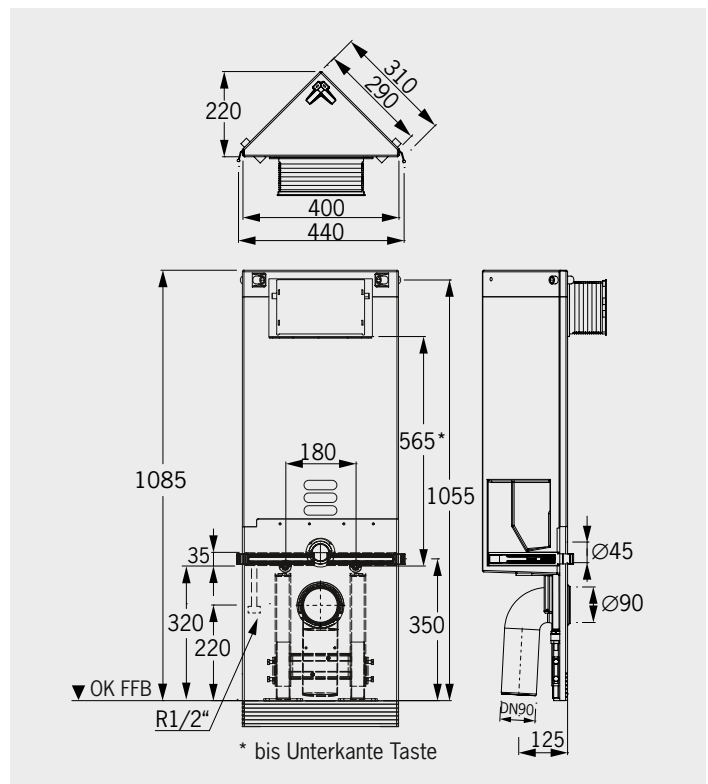
siehe auch Fotos Seite 39!



Kombination aus Eck-WC-Stein und Eck-Bidet-Stein, Höhe 108 oder 98 cm. Die Eckelemente werden werkseitig verbunden. Bitte bei der Bestellung angeben.

Technische Daten Eck-WC-Steine

Justierbereich Höhe:	0–150 mm
Justierbereich Wand:	0–20 mm
2-Mengen-Spültechnik (einstellbar):	
Werkseinstellung:	4/8,5 l
kleine Spülmenge:	3–4 l
große Spülmenge:	6–8,5 l
Wasseranschluss:	1/2" Innengewinde
Abfluss:	90°-PE-Bogen Ø 90/90 mm und PE-Übergangsstück Ø 90/110 mm



↕ Bauhöhe 98 cm



■ Eck-WC-Stein 98 cm hoch für Betätigungsplatten »Sigma 01/10/20/21/30/50« (Geberit®)

Art.-Nr. 1302.N

565,- €

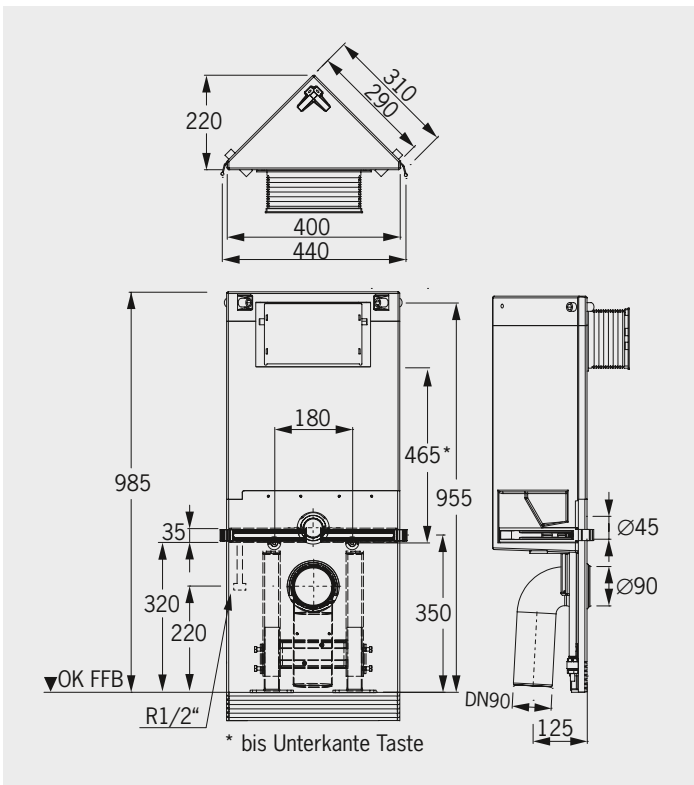
Höhe 98 cm, Tiefe 22 cm, **Diagonale 40 cm**

Mit 2-Mengen-Spültechnik bzw. Start-Stopp-Spülung und komplett bestückt für wandhängendes WC:

- 4-fache Justiereinrichtung
- Befestigungsmaterial (für die Ecke/für eine **einseitige** Wandbefestigung)
- Schallschutzset
- höhenverstellbare FüÙe (bis 15 cm)
- Montageraumabdeckung unten
- eingeformter Spülkasten (Innenterteile von Geberit®) inkl. Spülkasten-Bauschutz
- Bauschutzstopfen
- Meterriss/Markierung bei 0,5 m
- WC-Anschlussgarnitur (90°-Bogen aus PE Ø 90/90 und PE-Übergangsstück Ø 90/110 mm)
- WC-Anschlussset Ø 90 mm
- WC-Befestigungssatz
- Betätigung von vorne
- ohne Betätigungsplatte



Einbaubeispiel: Eck-WC-Stein 98 cm hoch mit Dekorplatten in schwarz verkleidet, Betätigungsplatte »Sigma 50« (Geberit®)



Technische Daten Eck-WC-Steine

Justierbereich Höhe:	0–150 mm
Justierbereich Wand:	0–20 mm
2-Mengen-Spültechnik (einstellbar):	
Werkseinstellung:	4/8,5 l
kleine Spülmenge:	3–4 l
groÙe Spülmenge:	6–8,5 l
Wasseranschluss:	1/2" Innengewinde
Abfluss:	90°-PE-Bogen Ø 90/90 mm und PE-Übergangsstück Ø 90/110 mm

↕ Bauhöhe 88 cm



■ **Eck-WC-Stein 88 cm hoch für Betätigungsplatten »Sigma 01/10/20/21/30/50« (Geberit®)**

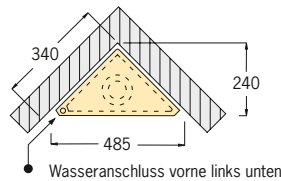
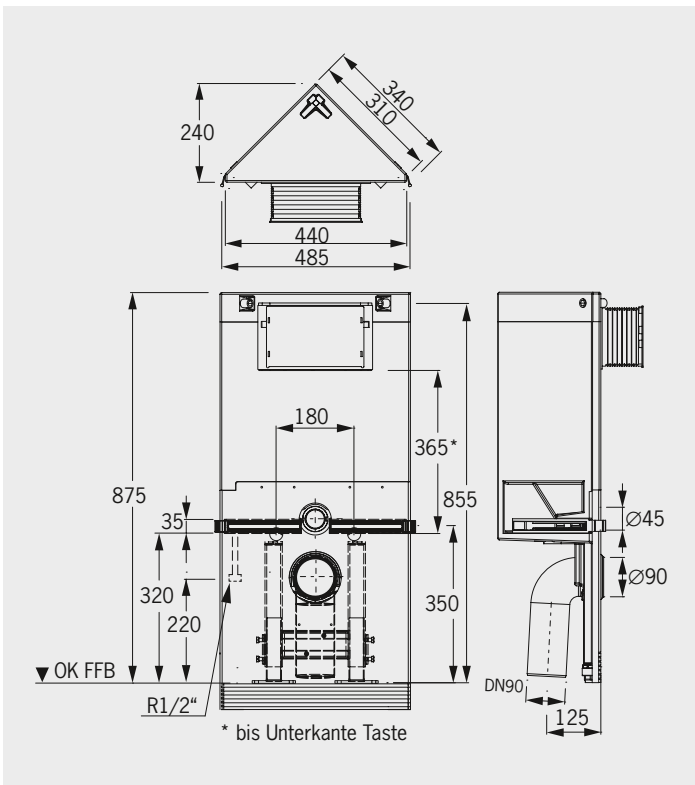
Art.-Nr. 1303.III

615,- €

Höhe 88 cm, Tiefe 24 cm, **Diagonale 44 cm**

Mit 2-Mengen-Spültechnik bzw. Start-Stopp-Spülung und komplett bestückt für wandhängendes WC:

- 4-fache Justiereinrichtung
- Befestigungsmaterial (für die Ecke/für eine **einseitige** Wandbefestigung)
- Schallschutzset
- höhenverstellbare FüÙe (bis 15 cm)
- Montageabdeckung unten
- eingeformter Spülkasten (Innenterte von Geberit®) inkl. Spülkasten-Bauschutz
- Bauschutzstopfen
- Meterriss/Markierung bei 0,5 m
- WC-Anschlussgarnitur (90°-Bogen aus PE Ø 90/90 und PE-Übergangsstück Ø 90/110 mm)
- WC-Anschlussset Ø 90 mm
- WC-Befestigungssatz
- Betätigung von vorne
- ohne Betätigungsplatte



Technische Daten Eck-WC-Steine

Justierbereich Höhe:	0–150 mm
Justierbereich Wand:	0–20 mm
2-Mengen-Spültechnik (einstellbar):	
Werkseinstellung:	4/6 l
kleine Spülmenge:	3–4 l
groÙe Spülmenge:	6 l
Wasseranschluss:	1/2" Innengewinde
Abfluss:	90°-PE-Bogen Ø 90/90 mm und PE-Übergangsstück Ø 90/110 mm

↕ Bauhöhe 83 cm



■ Eck-WC-Stein 83 cm hoch für Betätigungsplatten »Omega« von Geberit®

Art.-Nr. 1304.IV

655,- €

Höhe 83 cm, Tiefe 24 cm, **Diagonale 44 cm**

Mit 2-Mengen-Spültechnik und komplett bestückt für wandhängendes WC:

- 4-fache Justiereinrichtung
- Befestigungsmaterial (für die Ecke/für eine **einseitige** Wandbefestigung)
- Schallschutzset
- höhenverstellbare FüÙe (bis 15 cm)
- Montageraumabdeckung unten
- eingeformter Spülkasten (Innenteile von Geberit®) inkl. Spülkasten-Bauschutz
- Bauschutzstopfen
- Meterriss/Markierung bei 0,5 m
- WC-Anschlussgarnitur (90°-Bogen aus PE Ø 90/90 und PE-Übergangsstück Ø 90/110 mm)
- WC-Anschlussset Ø 90 mm
- WC-Befestigungssatz
- Betätigung von vorne
- für Betätigungsplatten »Omega« (Geberit®)
- ohne Betätigungsplatte

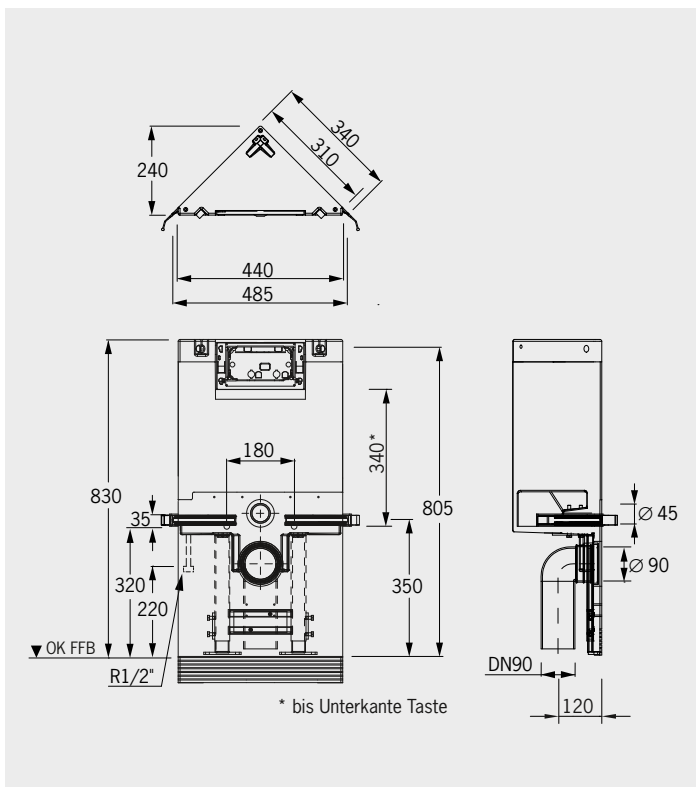
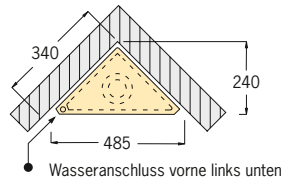


Omega 20



Omega 30

- **Hinweis:** Bei Verwendung der Betätigungsplatte »Omega 60« ist eine Beplankung des Bausteins von mind. 24 mm Stärke erforderlich!



Technische Daten Eck-WC-Steine	
Justierbereich Höhe:	0–150 mm
Justierbereich Wand:	0–20 mm
2-Mengen-Spültechnik (einstellbar):	
Werkseinstellung:	4/6 l
kleine Spülmenge:	3–4 l
groÙe Spülmenge:	6 l
Wasseranschluss:	1/2" Innengewinde
Abfluss:	90°-PE-Bogen Ø 90/90 mm und PE-Übergangsstück Ø 90/110 mm

Bauhöhe 83 cm



Eck-WC-Stein 83 cm hoch mit Betätigungstaste Classic 150 von Grumbach, Betätigung von oben

Art.-Nr. 1307.N

755,- €

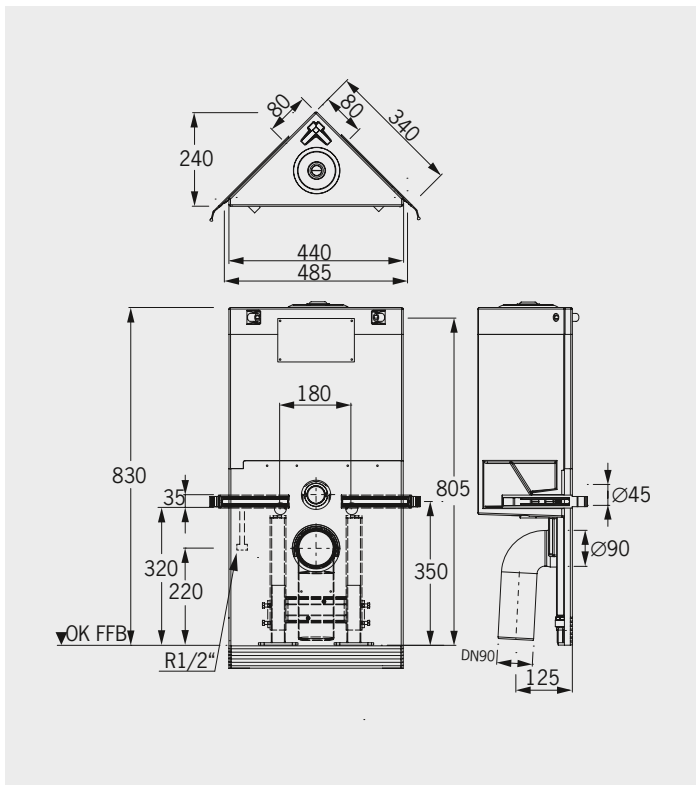
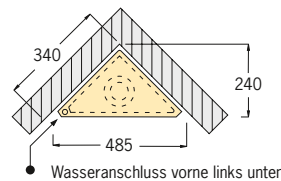
Höhe 83 cm, Tiefe 24 cm, **Diagonale 44 cm**

Mit 2-Mengen-Spültechnik und komplett bestückt für wandhängendes WC:

- 4-fache Justiereinrichtung
- Befestigungsmaterial (für die Ecke/für eine **einseitige** Wandbefestigung)
- Schallschutzset
- höhenverstellbare FüÙe (bis 15 cm)
- Montageraumabdeckung unten
- eingeformter Spülkasten (Innentteile von Geberit®) inkl. Spülkasten-Bauschutz
- Bauschutzstopfen
- Meterriss/Markierung bei 0,5 m
- WC-Anschlussset \varnothing 90 mm
- WC-Befestigungssatz
- WC-Anschlussgarnitur (90°-Bogen aus PE \varnothing 90/90 und PE-Übergangsstück \varnothing 90/110 mm)
- Betätigung von oben
- mit Betätigungstaste Classic 150 »Chrom«, Druckknopf in matt chrom, Rosette in glänzend chrom (Material: Aluminium)

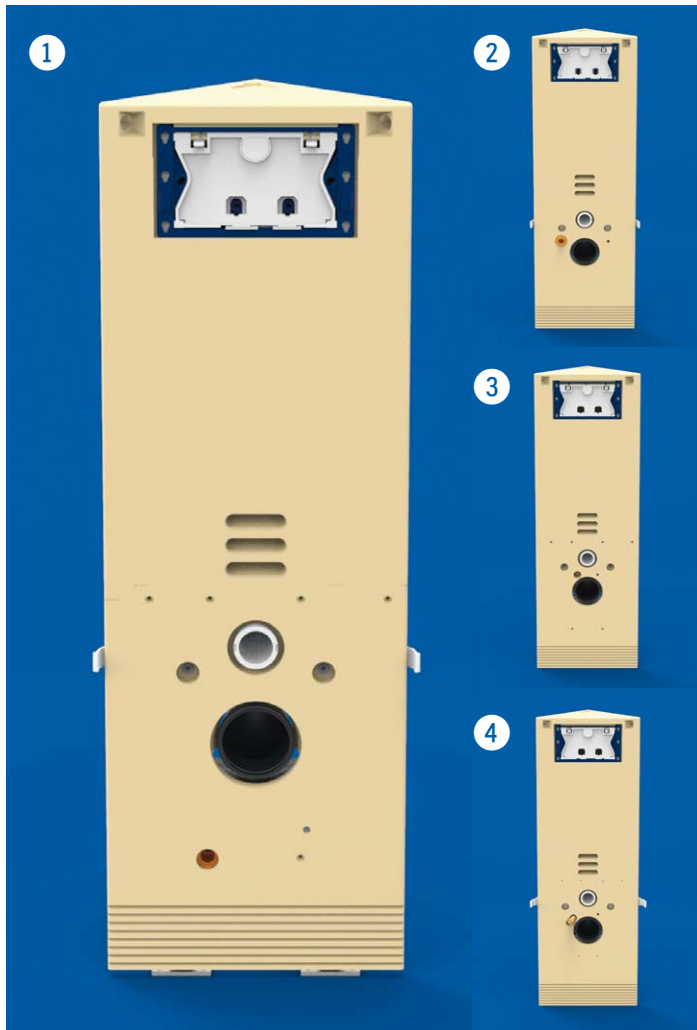


Anwendungsbeispiel: Eck-WC-Stein 83 cm hoch, verkleidet mit Grumbach Dekorplatten in Pergamon, siehe auch Seite 12.



Technische Daten Eck-WC-Steine

Justierbereich Höhe:	0–150 mm
Justierbereich Wand:	0–20 mm
2-Mengen-Spültechnik (einstellbar):	
Werkseinstellung:	4/6 l
kleine Spülmenge:	3–4 l
groÙe Spülmenge:	6 l
Wasseranschluss:	1/2" Innengewinde
Abfluss:	90°-PE-Bogen \varnothing 90/90 mm und PE-Übergangsstück \varnothing 90/110 mm



■ ***Vorrichtung für Dusch-WCs bei allen anderen Eck-WC-Steinen und WC-Steinen möglich**

Modell bei Bestellung bitte angeben. Mehrpreis: 330,- €

Sondermodelle für Dusch-WCs:

■ Eck-WC-Stein 108 cm* für Dusch-WCs

Art.-Nr. 1306.I 855,- €

- Grumbach-Eck-WC-Stein 108 cm hoch (siehe Seite 5)
- fertig vorgerichtet für den Einsatz folgender Dusch-WCs:
 - AquaClean Sela (Geberit®) 1
 - Washlet™ SG (Toto)
 - 5001 Enjoy A17 (Sanibel)
 - Axent.one (Axent)

■ Eck-WC-Stein 108 cm* für Dusch-WC SensoWash®

Art.-Nr. 1306.II 855,- €

- Grumbach-Eck-WC-Stein 108 cm hoch (siehe Seite 5)
- fertig vorgerichtet f. d. Einsatz des Dusch-WCs **SensoWash® (Duravit) 2**

■ Eck-WC-Stein 108 cm* für Dusch-WCs

- Grumbach-Eck-WC-Stein 108 cm hoch (siehe Seite 5)
- fertig vorgerichtet für den Einsatz der aufgeführten Dusch-WCs

Art.-Nr. 1306.III 855,- €

- AquaClean Mera Comfort (Geberit®) 3
- AquaClean Tuma (Geberit®) 3
- Sensia Arena (Grohe)
- 3001 Family (Sanibel)

Art.-Nr. 1306.IV 885,- €

- Washlet™ RX (Toto) 4
- Washlet™ RW (Toto)
- Washlet™ SX (Toto) 4
- Washlet™ SW (Toto)
- 5001 Enjoy HCRW A20 / HCRX A20 (Sanibel)

Art.-Nr. 1306.V 855,- €

- Washlet™ GL 2.0 (Toto)
- Washlet™ EK 2.0 (Toto)
- Cleanet Riva (Laufen)
- Cleanet Navia (Laufen)

Art.-Nr. 1306.VI 855,- €

- Diana V-Care (Sanitär Union)
- V-Care Comfort Wand-WC VitraFlush 2.0 (Vitra)
- Diana L200 Comfort 1.1 (Vitra/Diana Mein Bad)

Art.-Nr. 1306.VII 885,- €

- TECE One, Kaltwasser

Sondermodell für »Sigma 60«:

■ Eck-WC-Stein bzw. WC-Stein, Ausführung passend zur Betätigungsplatte »Sigma 60« von Geberit®

Art.-Nr. 1391.S60, Mehrpreis 75,- €

- Vorrichtung für die Betätigungsplatte »Sigma 60« von Geberit®
- möglich für alle Eck-WC-Steine und WC-Steine für »Sigma«-Betätigungsplatten
- **Modell bei der Bestellung bitte angeben!**





■ Hochwertige Dekorplatten für die Verkleidung der Eck-WC-Steine von vorne und oben

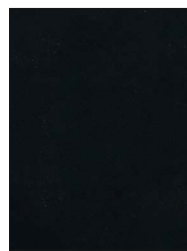
Art.-Nr. 1902.N

570,- €

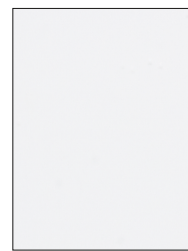
- Dekorplatten können das zeitaufwändige Verfliesen ersparen.
- 11 mm stark

Bitte bei der Bestellung die Farbe angeben und zu welchem Eck-WC-Stein die Verkleidung passen soll.

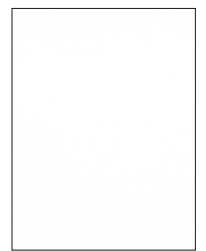
Es stehen 5 Farbtöne zur Auswahl.



Schwarz



Grau



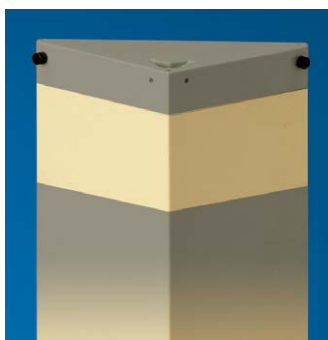
Weiß



Pergamon



Mint



■ Mehrpreis für Sonderhöhe 122 cm

Art.-Nr. 1392

130,- €

für den Eck-WC-Stein



■ Mehrpreis für spezielles Untergestell

Art.-Nr. 1905

55,- €

Mit nur einem Stellfuß und einer seitlichen Wandbefestigung, wenn Raum für einen seitlichen Abgang der Abwasserleitung (rechts oder links) benötigt wird. Passend zu den Eck-WC-Steinen.

- wird werkseitig angebaut, bitte bei der Bestellung Eck-WC-Stein-Modell angeben!



■ Mehrpreis für freitragendes Untergestell

Art.-Nr. 1903

185,- €

- passend für alle Grumbach-Eck-WC-Steine
- für das Aufstellen eines Eck-WC-Steins frei im Raum, ohne Wandbefestigung.
- Abflussführung durch den Boden nach unten
- absolut stabile Fußbodenbefestigung erforderlich!
- wird werkseitig angebaut, bitte bei der Bestellung Eck-WC-Stein-Modell angeben!



Elektronische Betätigungsplatten für den Eck-Urinal-Baustein



Manuelle (pneumatische) Betätigungsplatten für den Eck-Urinal-Baustein



Eck-Urinal-Stein 122 cm

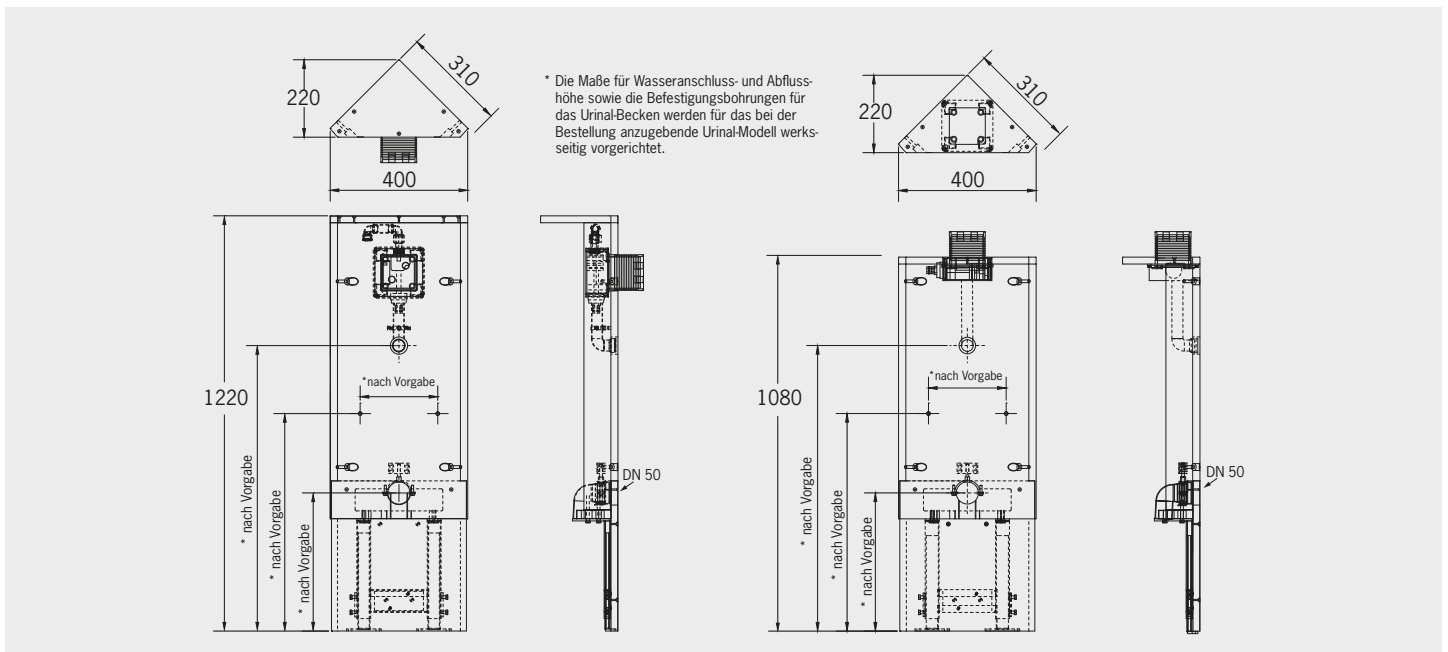
Art.-Nr. 1330.N 480,- €

- Höhe 122 cm, Diagonale 40 cm, Tiefe 22 cm
- mit Befestigungsmaterial (nur zum Befestigen in einer Ecke)
- passend zu den Urinal-Betätigungsplatten von Geberit®, aber ohne Betätigungsplatte
- mit eingebautem Universal-Rohbauset von Geberit® 116.003.00.1 inkl. Spülrohr
- mit Vorrichtung für das Urinal
(Modell bei Bestellung angeben)
- 87° HT-Bogen DN 50 mit Rohrschelle (für die Entwässerung)
- Befestigungsmaterial für das Urinal
- höhenverstellbare Füße (bis 15 cm)

Eck-Urinal-Stein 108 cm hoch

Art.-Nr. 1331.N 485,- €

- Höhe 108 cm, Diagonale 40 cm, Tiefe 22 cm
- mit Betätigung von oben, sonst wie Art.-Nr. 1330.N.





■ **Eck-HWB-Stein 122 cm hoch**
Art.-Nr. 1320 335,- €

■ **Eck-HWB-Stein 108 cm hoch**
Art.-Nr. 1321 340,- €

■ **Eck-HWB-Stein 98 cm hoch**
Art.-Nr. 1322 340,- €

■ **Eck-HWB-Stein 83 cm hoch**
Art.-Nr. 1324 340,- €

Diagonale 40 cm, Tiefe 22 cm

- mit Befestigungsmaterial (zum Befestigen in einer Ecke)
- mit Waschtischzubehörset
- höhenverstellbare Füße (bis 15 cm)
- mit Montageraumabdeckung unten



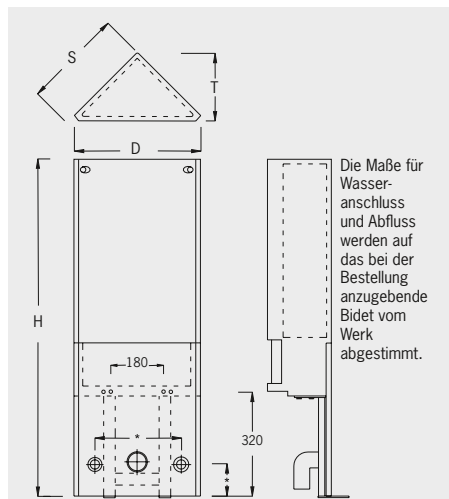
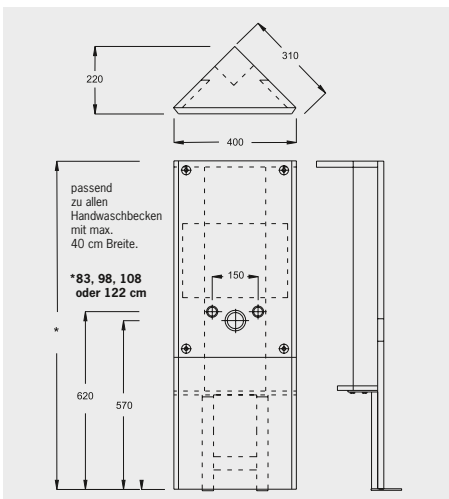
■ **Eck-Bidet-Stein 108 cm hoch**
Art.-Nr. 1341 325,- €

■ **Eck-Bidet-Stein 98 cm hoch**
Art.-Nr. 1342 330,- €

■ **Eck-Bidet-Stein 83 cm hoch**
Art.-Nr. 1344 330,- €

Diagonale 40 cm, Tiefe 22 cm

- komplett bestückt für wandhängendes Bidet
- mit Befestigungsmaterial (zum Befestigen in einer Ecke oder an einer Seitenwand)
- mit Anschlussgarnitur (2 Anschlusswinkel 1/2" x 1/2" und Bogen 50/50)
- mit Vorrichtung für das Bidet
- **(Modell bei Bestellung bitte angeben)**
- mit Montageraumabdeckung unten
- **Hinweis:** Die Benutzung des Bidets ist nur mit dem Rücken zur Wand möglich!

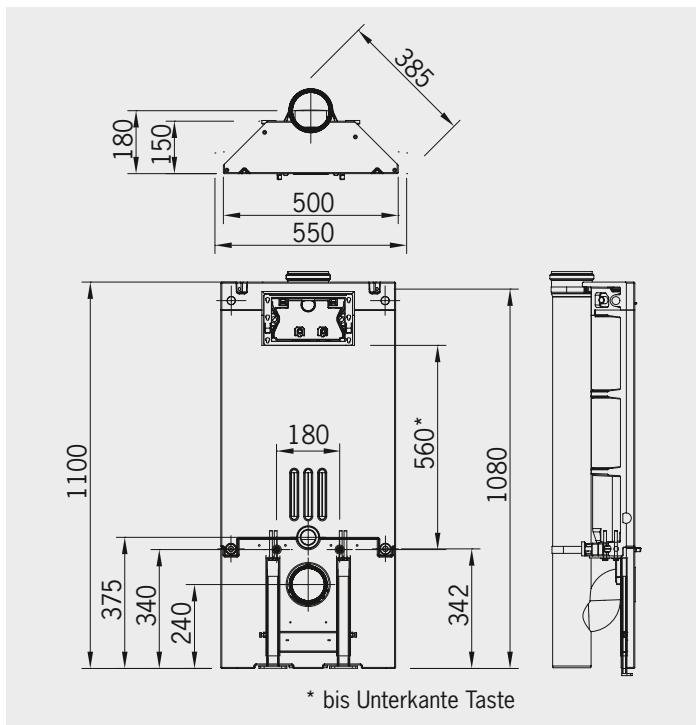


Maße Eck-Bidet-Steine				
Art.Nr.	H	D	T	S
1341	1085	400	220	310
1342	985	400	220	310
1344	830	440	240	340

↕ Bauhöhe 110 cm



WC-Stein 110 cm hoch, abgeschrägt (Art.-Nr. 1601.N), mit Anschluss-Formstück (Art.-Nr. 1906)



■ WC-Stein 110 cm hoch, abgeschrägt für Betätigungsplatten »Sigma 01/10/20/21/30/50« (Geberit®) ohne Anschluss-Formstück

Art.-Nr. 1601.N

595,- €

Höhe 110 cm, Breite 50 cm, Tiefe 15 cm

- für die Ecke konzipiert, mit Raum für Falleitungen hinter dem Element
- ohne Anschluss-Formstück

Mit 2-Mengen-Spültechnik bzw. Start-Stopp-Spülung und komplett bestückt für wandhängendes WC:

- Befestigungsmaterial
- Schallschutzset
- höhenverstellbare FüÙe (bis 15 cm)
- Montagerraumabdeckung unten
- eingeformter Spülkasten (Innen-teile von Geberit®) inkl. Spülkasten-Bauschutz
- Bauschutzstopfen
- Meterriss
- Eckventil 1/2"
- nur bei 1601.N: WC-Anschluss-garnitur (PE-90°-Bogen Ø90/90 mm und PE-Übergangsstück Ø90/110 mm)
- mit WC-Befestigungssatz (Gewindestangen, Muttern, Abdeckkappen)
- WC-Anschlussset Ø 90 mm
- mit Betätigung von vorne
- ohne Betätigungsplatte

■ Anschluss-Formstück aus PE-Rohr

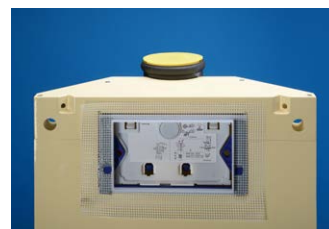
Art.-Nr. 1906

135,- €

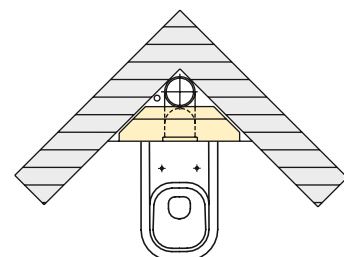
- Anschluss-Formstück aus PE-Rohr zur Verbindung von abgeschrägtem WC-Stein und Falleitung DN 100, dadurch direkter Anschluss an den Fallstrang



WC-Stein 110 cm hoch, abgeschrägt



WC-Stein 110 cm hoch, abge-schrägt, mit Anschluss-Formstück



Einbaubeispiel: WC-Stein 110 cm, abgeschrägt; Befestigung in einer Ecke mit Falleitung

nur 12,5 bzw. 15 cm tief!

Bauhöhe 110 cm



■ WC-Stein 110 cm hoch für Betätigungsplatten »Sigma 01/10/20/21/30/50« (Geberit®)

Art.-Nr. 1401.N 440,- €
Höhe 110 cm, Breite 50 cm,
Tiefe 15 cm

Art. 1401.N.125 445,- €
Höhe 110 cm, Breite 50 cm,
Tiefe 12,5 cm

Art.-Nr. 1401.N.V 480,- €
Höhe 110 cm, **Breite 55 cm**,
Tiefe 15 cm

Art. 1401.N.V.125 485,- €
Höhe 110 cm, **Breite 55 cm**,
Tiefe 12,5 cm

■ wie Art.-Nr. 1401.N, jedoch als **verstärkte Ausführung** zum Einbau in Ständerwände

■ wie Art.-Nr. 1401.N.125, jedoch als **verstärkte Ausführung** zum Einbau in Ständerwände

Mit 2-Mengen-Spültechnik und komplett bestückt für wandhängendes WC:

- mit 4-fach-Justiereinrichtung
- zum Vorschrauben oder Einmauern (seitl. Mörtelnuten)
- mit Befestigungsmaterial
- Schallschutzset
- Meterriss/Markierung
- höhenverstellbare FüÙe (bis 15 cm)
- Eckventil 1/2"
- U-förmige Montagerraumabdeckung unten
- eingeformter Spülkasten
- WC-Anschlussset \varnothing 90 mm
- WC-Befestigungssatz
- WC-Anschlussgarnitur (PE-90°-Bogen \varnothing 90/90 und PE-Übergangsstück \varnothing 90/110 mm)
- Bauschutzstopfen
- Betätigung von vorne
- ohne Betätigungsplatte
- Vorrichtung für Dusch-WCs auf Anfrage und gegen Mehrpreis möglich

Einbaubeispiel siehe Seite 37!

■ Betätigungsplatten für Grumbach WC-Steine



Sigma 01



Sigma 10



Sigma 20/21



Sigma 30



Sigma 30 Spül-Stop-Spülung



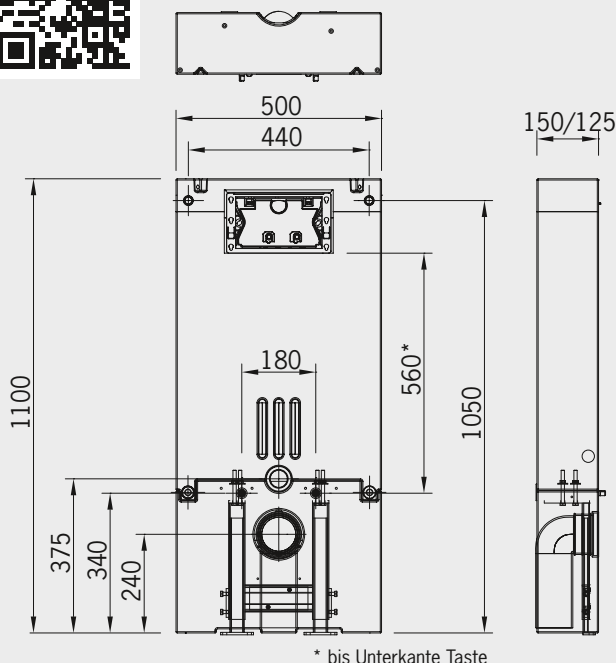
Sigma 50



Mambo



Scannen Sie den QR-Code und sehen Sie sich das **Montagevideo** an.



* bis Unterkante Taste

■ Set Anschlussstutzen (\varnothing 90 mm)

Art.-Nr. 1419.3 40,- €
für Wand-WC, 3 cm etagiert, aus PP

Art.-Nr. 1419.5 34,- €
f. Wand-WC, 5 cm etagiert, aus PVC

Art.-Nr. 1419.7 80,- €
für Wand-WC, 7 cm etagiert, aus PP

Die etagierten, nach hinten führenden Anschlussstutzen sind optimal für den Abflussanschluss in der Altbausanierung geeignet, wenn Abflüsse in der Wand bereits vorhanden sind.



Art.-Nr. 1419.3



Art.-Nr. 1419.5



Art.-Nr. 1419.7

Superflach – nur 8 cm tief!

Bauhöhe 110 cm



WC-Stein 8 cm flach – Der neue Grumbach Halb-Wandeinbau-Spülkasten für Betätigungsplatten »Sigma 01/10/20/21/30/50« (Geberit®)

Art.-Nr. 1400 455,- €
 Höhe 110 cm, Breite 50 cm, Tiefe 8/12,5 cm

Mit 2-Mengen-Spültechnik und komplett bestückt für wandhängendes WC:

- mit Befestigungsmaterial
- Schallschutzset
- höhenverstellbare FüÙe (bis 15 cm)
- U-förmige Montageabdeckung unten
- eingeformter Spülkasten
- Bauschutzstopfen
- Meterriss bzw. Markierung
- WC-Anschlussgarnitur (PE-90°-Bogen Ø 90/90 und PE-Übergangsstück Ø 90/110 mm)
- Eckventil 1/2"
- WC-Befestigungssatz (Gewindestangen, Muttern, Abdeckkappen)
- WC-Anschlussset Ø 90 mm
- zum Vorschrauben oder Einmauern
- Betätigung von vorne

Betätigungsplatten für Grumbach WC-Steine



Sigma 01



Sigma 10



Sigma 20/21



Sigma 30



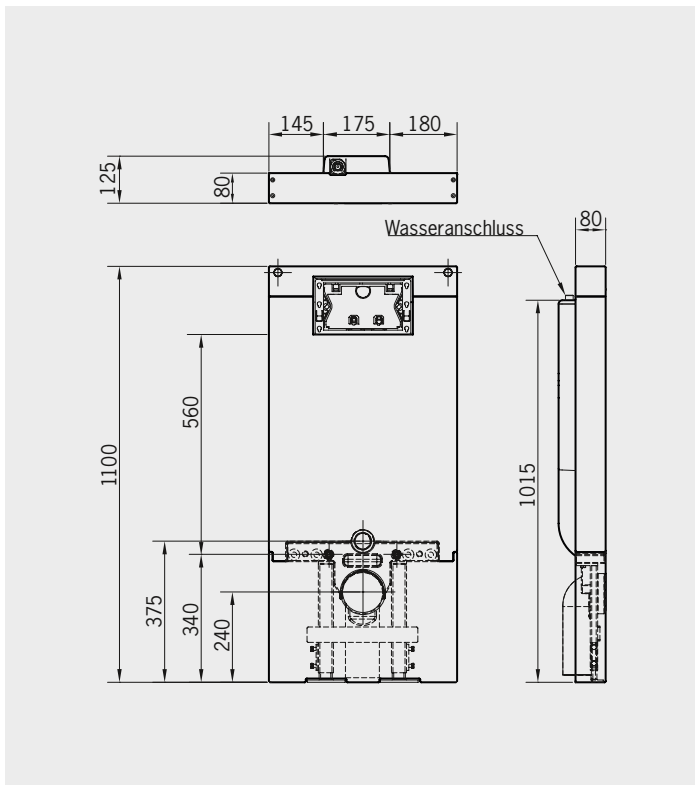
Sigma 30 Spül-Stop-Spülung



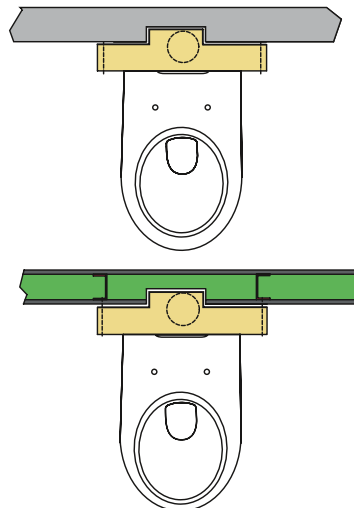
Sigma 50



Mambo



Einbaubeispiele »Der Superfläche«:



- Mit dem neuen Grumbach-WC-Stein 8 cm flach (»Der Superfläche«) lassen sich sehr flache Vorwandinstallationen herstellen, bei gleichzeitiger Erhaltung der WC-Spülbetätigung von vorne mit den bekannten Betätigungstasten von Geberit®.
- Egal, ob vor einer Massivwand oder an einer Leichtbauständerwand, lässt sich durch einen minimalen Ausschnitt im Montagebereich auch eine moderne, designorientierte »Einzelobjekt-Montage« realisieren.
- Passend zu dem neuen Grumbach-WC-Stein 8 cm flach sind auch Installationselemente für WT, Bidet und Urinal erhältlich.

↕ Bauhöhe 83 cm



■ **WC-Stein 83 cm hoch für Betätigungsplatten »Omega« von Geberit®, Betätigung von vorne bzw. von oben**

Art.-Nr. 1404.III

515,- €

Höhe 83 cm, Breite 50 cm, Tiefe 15 cm

Mit 2-Mengen-Spültechnik und komplett bestückt für wandhängendes WC:

- mit 4-fach-Justiereinrichtung
- zum Verschrauben oder Einmauern (seitl. Mörtelnuten)
- mit Befestigungsmaterial
- Schallschutzset
- Meterriss bzw. Markierung bei 0,5 m
- höhenverstellbare FüÙe (bis 15 cm)
- U-förmige Montageabdeckung unten
- eingeformter Spülkasten
- Spülmenge max. 6 Liter
- Eckventil 1/2"
- WC-Anschlussset \varnothing 90 mm
- WC-Befestigungssatz
- WC-Anschlussgarnitur (PE-90°-Bogen \varnothing 90/90 und PE-Übergangsstück \varnothing 90/110 mm)
- Bauschutzstopfen
- Betätigung von vorne bzw. von oben
- ohne Betätigungsplatte
- Vorrichtung für Dusch-WCs auf Anfrage und gegen Mehrpreis möglich
- für Betätigungsplatten »Omega« von Geberit®

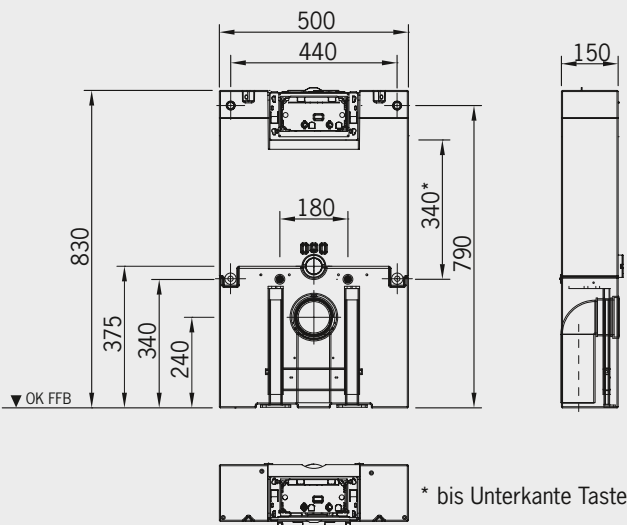


Omega 20



Omega 30

- **Hinweis:** Bei Verwendung der Betätigungsplatte »Omega 60« ist eine Beplankung des Bausteins mit mindestens 24 mm Stärke erforderlich, bei Betätigung von oben mit mindestens 28 mm!





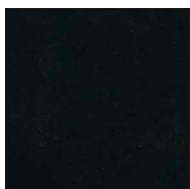
■ Hochwertige Dekorplatten für die Vollverkleidung der WC-Steine

Art.-Nr. 1902.U 725,- €

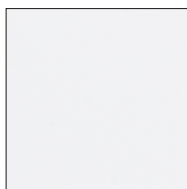
- passend zu den WC-Steinen
- in 5 Farben lieferbar
- **Bitte bei der Bestellung WC-Stein-Modell und Farbe angeben.**

Einbaubeispiel siehe Seite 37!

Es stehen 5 Farbtöne zur Auswahl.



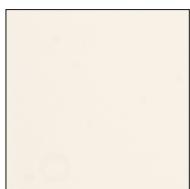
Schwarz



Grau



Weiß



Pergamon



Mint



■ Mehrpreis für ein freitragendes Untergerüst für WC-Steine

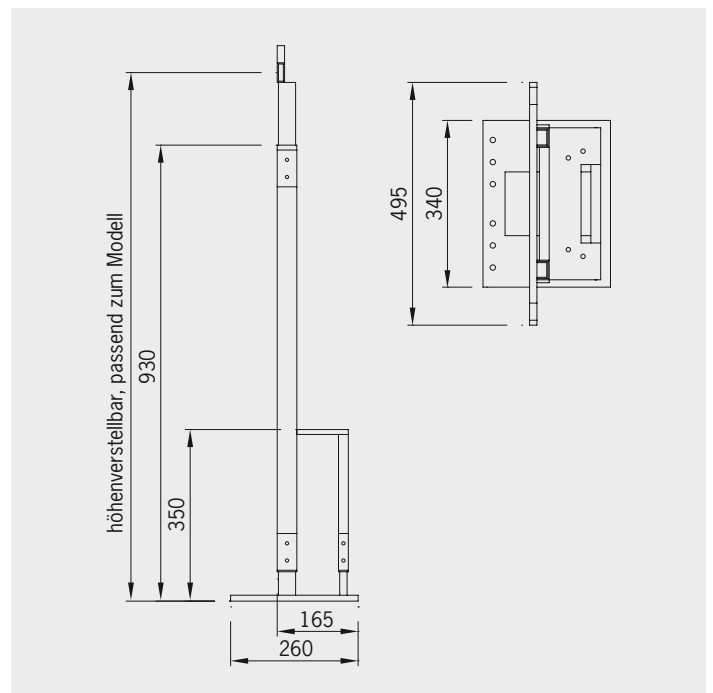
Art.-Nr. 1904 315,- €

- passend zu den WC-Steinen mit den Art.-Nr. 1401.N und 1402.N
- für das Aufstellen eines WC-Steines frei im Raum, ohne Wandbefestigung
- Abflussdurchführung durch den Boden nach unten
- absolut **stabile Fußbodenbefestigung erforderlich!**
- wird werkseitig eingebaut, **bitte bei der Bestellung WC-Stein-Modell angeben!**

■ Mehrpreis für Sonderhöhe 122 cm

Art.-Nr. 1492 120,- €

- für den WC-Stein





■ Waschtisch-Stein

Breite 43,5 cm, Tiefe 15 cm,
reduzierbar auf 12,5 cm

■ Waschtisch-Stein 122 cm hoch

Art.-Nr. 1420 210,- €

■ Waschtisch-Stein 110 cm hoch

Art.-Nr. 1421 215,- €

■ Waschtisch-Stein 100 cm hoch

Art.-Nr. 1422 215,- €

■ Waschtisch-Stein 83 cm hoch

Art.-Nr. 1424 215,- €

- zum Vorschrauben oder Einmauern
- Befestigungsmaterial (Schrauben + Dübel)
- WT-Befestigungssatz
- Siphon-Anschlussbogen
- Rückseite ausgespart zur einfachen Verrohrung
- höhenverstellbare Füße (bis 15 cm)
- Montageraumabdeckung unten
- Justiereinrichtung
- auch als verstärkte Ausführung zum Einbau in Ständerwände gegen Mehrpreis lieferbar

Einbaubeispiel siehe Seite 38!



■ Urinal-Stein

■ Urinal-Stein 122 cm hoch

Art.-Nr. 1430.G 380,- €

- mit Betätigung von vorne
- Breite 43,5 cm, Tiefe 15 cm,
reduzierbar auf 12,5 cm

■ Urinal-Stein 110 cm hoch

Art.-Nr. 1431.G 395,- €

- mit Betätigung von oben
- Breite 43,5 cm, Tiefe 15 cm

- zum Vorschrauben oder Einmauern oder zum Einbau in Ständerwände
- Befestigungsmaterial (Schrauben + Dübel)
- Befestigungssatz (2 Stockschraben + Muttern)
- Vorrichtung für das Urinal **(Modell bitte angeben)**
- eingebautes Universal-Rohbausatz von Geberit®, passend zu den Betätigungsplatten
- ohne Betätigungsplatte
- höhenverstellbare Füße (bis 15 cm)
- Montageraumabdeckung unten
- Justiereinrichtung



■ Bidet-Stein

Breite 43,5 cm, Tiefe 15 cm,
reduzierbar auf 12,5 cm

■ Bidet-Stein 122 cm hoch

Art.-Nr. 1440 235,- €

■ Bidet-Stein 110 cm hoch

Art.-Nr. 1441 240,- €

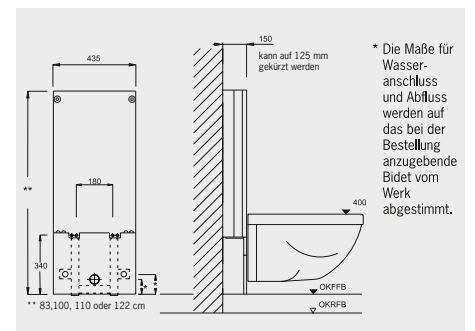
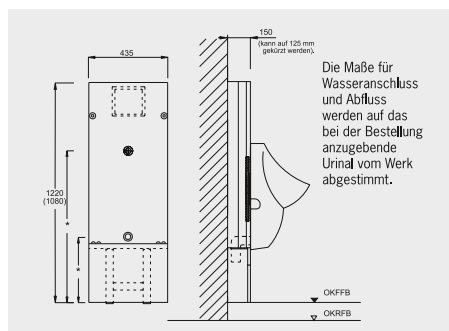
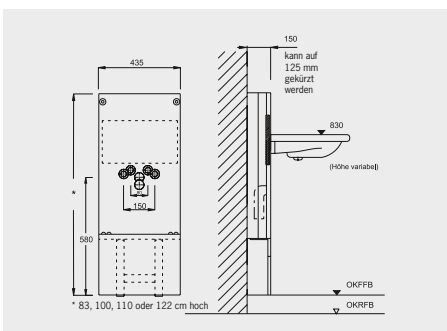
■ Bidet-Stein 100 cm hoch

Art.-Nr. 1442 240,- €

■ Bidet-Stein 83 cm hoch

Art.-Nr. 1444 240,- €

- zum Vorschrauben oder Einmauern
- Befestigungsmaterial (Schrauben + Dübel)
- Befestigungssatz (Gewindestangen, Muttern, Abdeckkappen)
- Vorrichtung für das Bidet **(Modell bitte angeben)**
- Anschlussgarnitur (Bogen DN 50)
- Rückseite ausgespart zur einfachen Verrohrung
- höhenverstellbare Füße (bis 15 cm)
- Montageraumabdeckung unten
- Justiereinrichtung
- gegen Mehrpreis auch als verstärkte Ausführung zum Einbau in Ständerwände lieferbar





■ Batterie-Stein

- als Badewannen- bzw. Dusch-Stein verwendbar
- **zum Vorschrauben, Einmauern** oder zum Einbau in Ständerwände geeignet
- Befestigungsmaterial (Schrauben + Dübel)
- Rückseite ausgespart zur einfachen Verrohrung
- **Bei Verwendung von UP-Batterie bitte Typ angeben!**
- höhenverstellbare Füße (bis 15 cm)
- Montageraumabdeckung unten
- Justiereinrichtung
- **Bei Verwendung von AP-Batterien bitte die gewünschte Einbauhöhe von FFB angeben!**

■ Batterie-Stein 122 cm hoch

Art.-Nr. 1450 210,- €

■ Batterie-Stein 110 cm hoch

Art.-Nr. 1451 215,- €

■ Batterie-Stein 100 cm hoch

Art.-Nr. 1452 215,- €

■ Batterie-Stein 83 cm hoch

Art.-Nr. 1454 215,- €

Breite 43,5 cm, Tiefe 15 cm,
reduzierbar auf 12,5 cm



■ Leer-Stein

- für die Überbrückung von Leerräumen bzw. für Kombinationen (siehe S.24)
- Befestigungsmaterial (Schrauben + Dübel)
- verstellbarer Haltefuß
- Montageraumabdeckung unten
- Justiereinrichtung

■ Leer-Stein 122 cm hoch

Art.-Nr. 1460 105,- €

Breite 43,5 cm

■ Leer-Stein 110 cm hoch

Art.-Nr. 1461 110,- €

Breite 43,5 cm

■ Leer-Stein 100 cm hoch

Art.-Nr. 1462 110,- €

Breite 43,5 cm

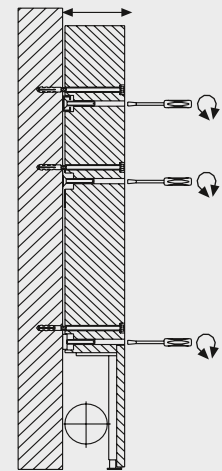
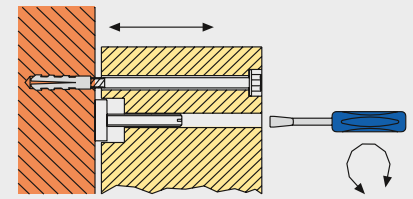
■ Leer-Stein 83 cm hoch

Art.-Nr. 1464 110,- €

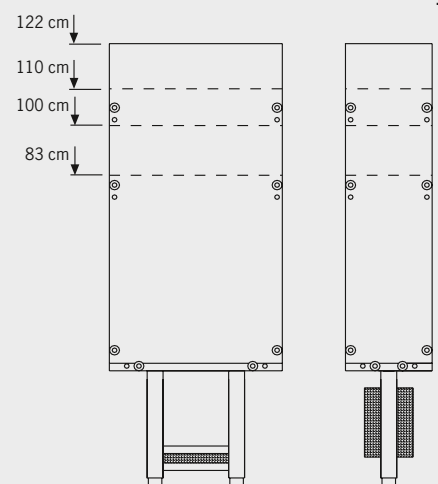
Breite 43,5 cm

Breite 43,5 cm,
(Sonderbreite auf Anfrage möglich),
Tiefe 15 cm, **reduzierbar auf 12,5 cm**

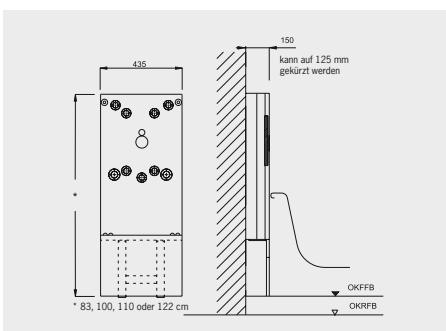
Justiervorrichtung:



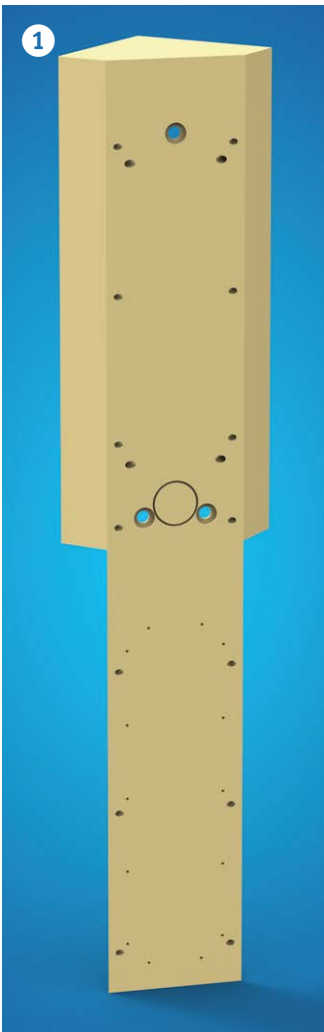
Grumbach-Leer-Steine sind in 4 Höhen lieferbar



Doppel- und Einfachfüße zum Befestigen der Montageraumabdeckung.

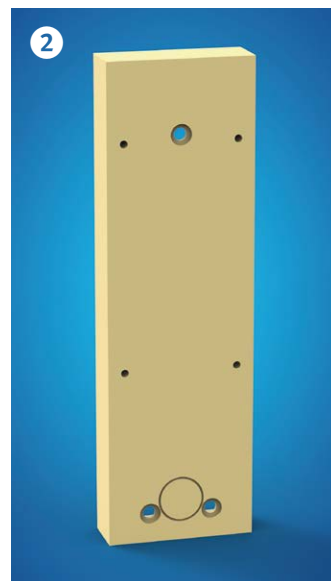


NEU!



❶ Abb. links:
Vorwand-Eck-Duschelemente:
Diagonale 50 cm, Tiefe 34 cm

❷ Abb. unten:
Vorwand-Duschelemente gerade:
Diagonale 37,5 cm, Tiefe 12,5 cm



Sanitärbausteine

Einbaubeispiele Vorwand-Installationselemente

Eine werkseitig komplette, sehr stabile und verfliesungsfertige Vorwandinstallation mit den neuen Vorwandelementen.



Vorwand-Eck-Duschelement (Art.Nr. 1370) kombiniert mit verschiedenen Grumbach Vorwand-Installationselementen



Vorwand-Duschelement gerade (Art.Nr. 1470) kombiniert mit verschiedenen Grumbach Vorwand-Installationselementen

Vorwand-Installationselemente

- aus hochwertigem, FCKW-freiem Polyurethan-Hartintegralschaum
- perfekt für eine moderne Badgestaltung z. B. mit Ablage- und Beleuchtungsriegeln
- zur Vorwandinstallation für eine AP-/UP-Duscharmatur in der Ecke oder an der geraden Wand
- verwendbar mit allen Vorwandinstallationen von Grumbach in den Höhen 83/100/110 cm
- Vorwandelement Säule dient zum Beispiel zur Befestigung von Duschaabtrennungen
- Lieferbar in verschiedenen Höhen
- Gesamthöhe ist immer 225 cm

❶ Vorwand-Eck-Duschelement 142 cm hoch

Art.-Nr. 1370 295,- €

passend zu Vorwand-Installationselementen 83 cm hoch

❶ Vorwand-Eck-Duschelement 125 cm hoch

Art.-Nr. 1371 290,- €

passend zu Vorwand-Installationselementen 100 cm hoch

❶ Vorwand-Eck-Duschelement 115 cm hoch

Art.-Nr. 1372 285,- €

passend zu Vorwand-Installationselementen 110 cm hoch

❷ Vorwand-Duschelement gerade 142 cm hoch

Art.-Nr. 1470 104,- €

passend zu Vorwand-Installationselementen 83 cm hoch

❷ Vorwand-Duschelement gerade 125 cm hoch

Art.-Nr. 1471 99,- €

passend zu Vorwand-Installationselementen 100 cm hoch

❷ Vorwand-Duschelement gerade 115 cm hoch

Art.-Nr. 1472 94,- €

passend zu Vorwand-Installationselementen 110 cm hoch



■ Vorwandelement Säule 142 cm hoch

passend zu Vorwand-Installationselementen 83 cm hoch

Art.-Nr. 1860.X3 100,- €

Breite 37,5 cm, Tiefe 12,5 cm

Art.-Nr. 1860.X2 95,- €

Breite 25 cm, Tiefe 12,5 cm

Art.-Nr. 1860 90,- €

Breite 12,5 cm, Tiefe 12,5 cm

■ Vorwandelement Säule 125 cm hoch

passend zu Vorwand-Installationselementen 100 cm hoch

Art.-Nr. 1861.X3 95,- €

Breite 37,5 cm, Tiefe 12,5 cm

Art.-Nr. 1861.X2 90,- €

Breite 25 cm, Tiefe 12,5 cm

Art.-Nr. 1861 85,- €

Breite 12,5 cm, Tiefe 12,5 cm

■ Vorwandelement Säule 115 cm hoch

passend zu Vorwand-Installationselementen 110 cm hoch

Art.-Nr. 1862.X3 90,- €

Breite 37,5 cm, Tiefe 12,5 cm

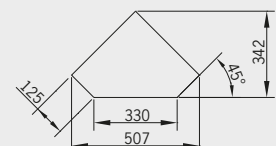
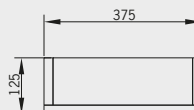
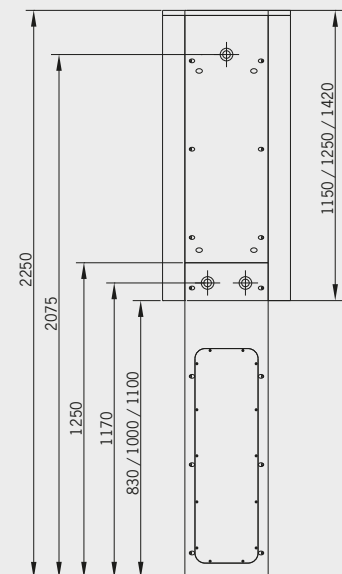
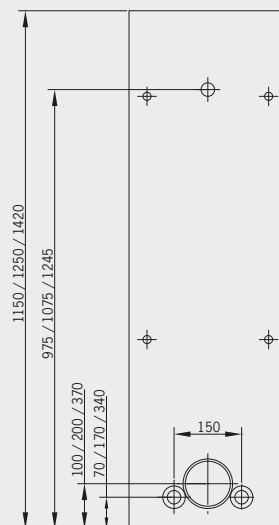
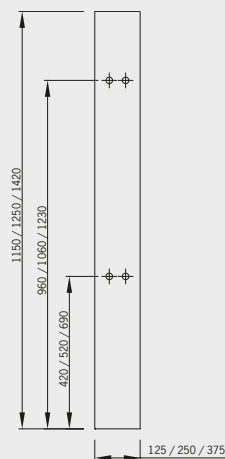
Art.-Nr. 1862.X2 85,- €

Breite 25 cm, Tiefe 12,5 cm

Art.-Nr. 1862 80,- €

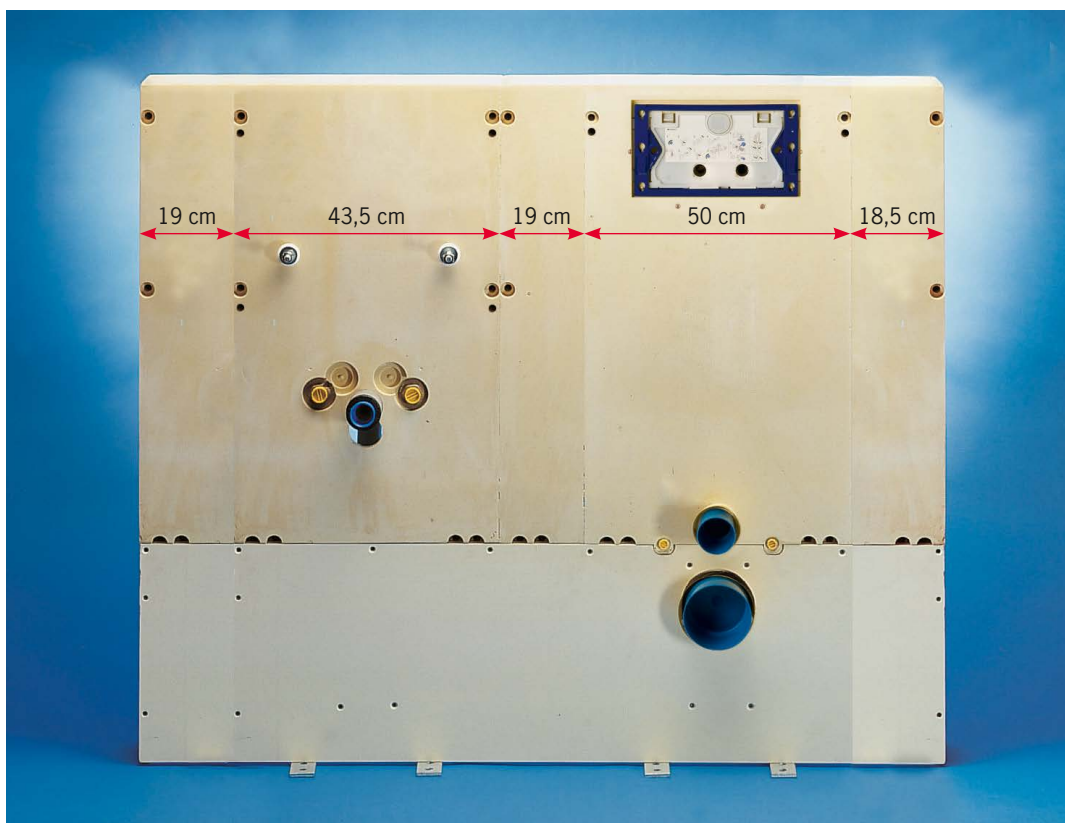
Breite 12,5 cm, Tiefe 12,5 cm

■ Technische Daten Vorwand-Installationselemente



»Gemeinsam sind wir stark« Die Grumbach-Kombinationen

Alle Grumbach-Ecksteine und -Steine sind miteinander kombinierbar.
So lassen sich komplette, sehr stabile und verfliesungsfertige Vorwandinstallationen leicht realisieren.



Sanitärbausteine

■ Beispiel für eine Stein-Kombination

Stein-Kombination

997,- €

Höhe 110 cm, Breite 150 cm, Tiefe 15 cm

- werkseitig komplett und fest miteinander verbunden durch 2-Komponenten-Klebstoff
- mit verfliesungsfertiger Oberfläche
- ohne Verrohrung
- mit der Anordnung Leerstein/Waschtisch-Stein/Leerstein/WC-Stein/Leerstein

■ Mehrpreis pro

Verbindungsstelle

Art.-Nr. 1900

45,- €

Werkseitige Verbindung von zwei Elementen mit speziellem Kleber.
Nur für Kombinationen.

Einzelteil	Art.-Nr.	Menge	E-Preis	G-Preis
1x Waschtisch-Stein 110 cm hoch	1421	1	215,-	215,-
2x Leer-Stein 110 cm hoch, 43,5 cm Breite*	1461	2	110,-	220,-
1x WC-Stein 110 cm hoch	1401.N	1	440,-	440,-
4x Verbindungsstelle (2-Komponenten-Kleber)	1900	4	45,-	180,-

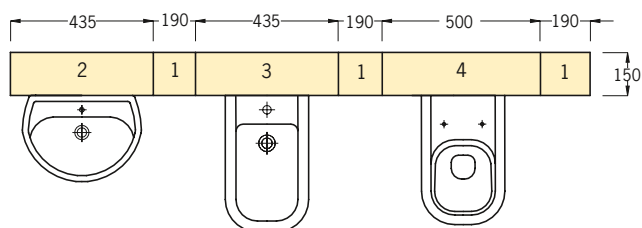
Summe ohne MwSt. in Euro

1055,-

* in 3 Teile geschnitten: 19-19-18,5 cm

Fazit: Mehrkosten bei den Kombinationen entstehen nur durch die Verklebung (Verbindungsstellen), siehe Beispiel oben.

■ Beispiel-Kombinationen



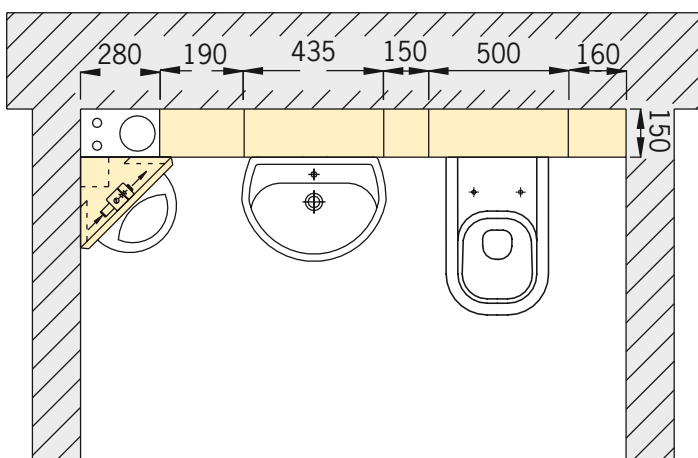
Beispiel 1: Stein-Kombination

bestehend aus:

Waschtisch-Stein (2), Bidet-Stein (3), WC-Stein (4) und Leer-Stein (1).

Höhe 122, 110, 100 oder 83 cm.

Die Elemente werden werkseitig zu einer Einheit verbunden.



Beispiel 2: Eckstein-/Stein-Kombination

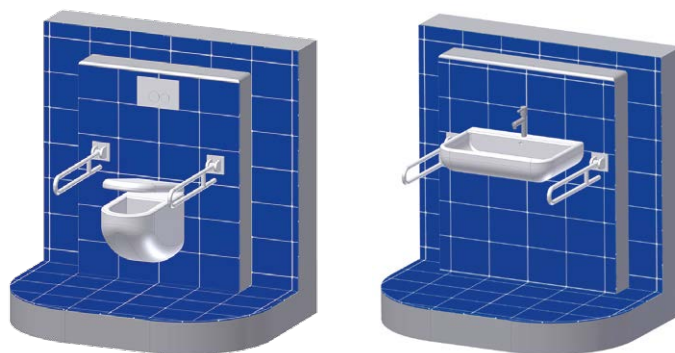
bestehend aus:

Eck-Urinal-Stein, Waschtisch-Stein, WC-Stein und 3 Leersteine.

Höhe 110 cm.

Die Elemente werden werkseitig zu einer Einheit verbunden.

Darüber hinaus sind auch spezielle verfließungsfertige Vorwandmontage-Elemente wie z. B. »behindertengerecht« mit Extra-Verstärkung für Haltegriffe und ähnliches lieferbar (siehe z.B. rechts).



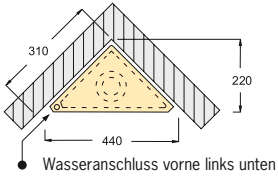
■ WC-Komplettelement aus PUR 120 cm hoch, behindertengerecht

auf Anfrage

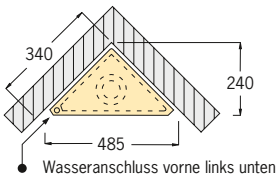
Höhe 120 cm, Tiefe 15 cm, **Breite: gewünschtes Maß angeben**

- Das neue Grumbach WC-Komplettelement zur behindertengerechten Nutzung ist ein komplettes und direkt befließbares Trägerelement aus PUR für die einfache Installation einer behindertengerechten WC-Anlage.
- Das Element verfügt über integrierte Stützklappgriffhalterungen und ist für die behindertengerechte erhöhte WC-Sitzhöhe ausgelegt.
- Die WC-Spülung ist mit den üblichen Fernauslösungen (Fußauslösung, Handauslösung im Stützklappgriff usw.) ausrüstbar.
- Auch in einer Ausführung für Waschtisch lieferbar.

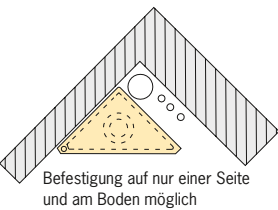
Grumbach-Sanitärbausteine als Einzelemente



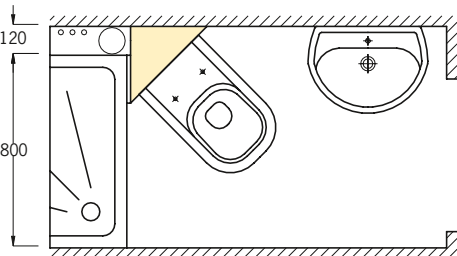
Beispiel 1: Eck-WC-Stein 108/98 cm
Eck-WC-Steine für die 90°-Raumecke
Höhe 108 oder 98 cm.



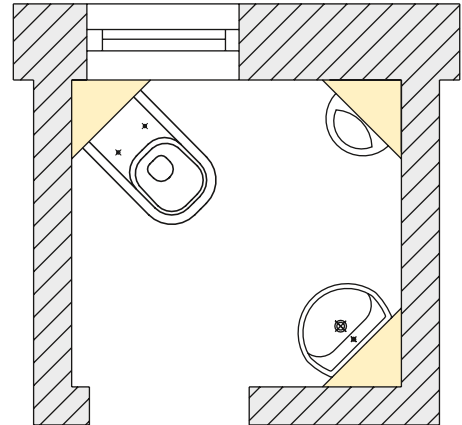
Beispiel 2: Eck-WC-Stein 88/83 cm
Eck-WC-Stein für die 90°-Raumecke
Höhe 88 oder 83 cm.



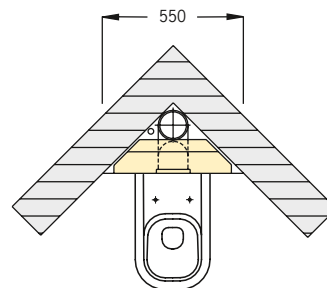
Beispiel 3: Eck-WC-Stein (für alle Varianten)
Eck-WC-Stein für die 90°-Raumecke
mit Falleitung DN 100



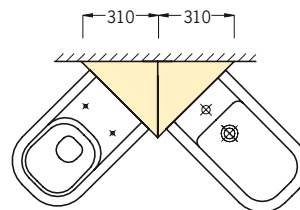
Beispiel 4: Eck-WC-Stein (für alle Varianten)
Eck-WC-Stein, hier mit nur einseitiger Wandbefestigung, als Lösungs- und Gestaltungselement für Problemfälle wie zum Beispiel »Schlauchbäder«.



Beispiel 5: Eck-Steine für Urinal, WC und HWB
Eck-Steine für Urinal, WC und Handwaschbecken für raumsparende Bad-Lösungen (zum Beispiel als Gästebad)



Beispiel 6: WC-Stein 110 cm abgeschrägt
WC-Stein 110 cm, abgeschrägt mit Befestigung in einer Ecke mit Falleitung DN 100.



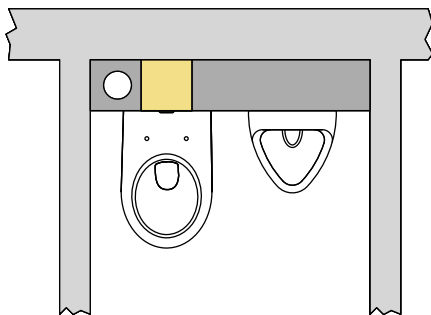
Beispiel 7: Kombination aus Eck-WC-Stein und Eck-Bidet-Stein
Höhe 108 oder 98 cm.
Die Eckelemente werden werkseitig verbunden. Bitte bei der Bestellung angeben.

Sanitärbausteine

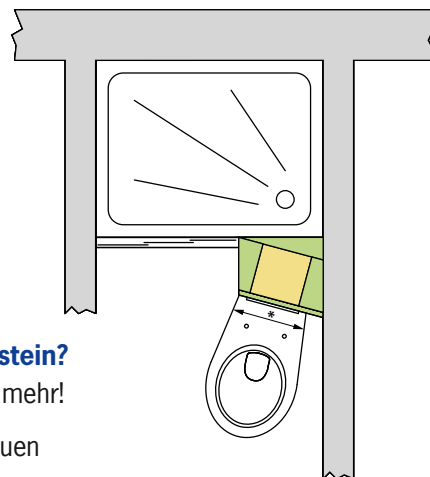
Der neue Grumbach SLIM-BLOCK: Entdecken Sie völlig neue Möglichkeiten bei der WC-Installation!



Sanitärbausteine



Neben dem Fallstrang ist eigentlich kein Platz mehr – der Grumbach SLIM-BLOCK macht die Montage eines Wand-WCs trotzdem möglich!



Die 15°-Winklelemente des SLIM-BLOCK ermöglichen eine effiziente Nutzung enger Grundrisse (»Schlauchbäder«) mit der Installation eines Wand-WCs.

Einbaubeispiel
siehe Seite 38!

Ein **Fallstrang** oder ein **Träger** im Weg? Ein **Kamin** oder **Schornstein**? Das **»Schlauch-Bad«** soll effizient genutzt werden? Kein Problem mehr!

Auch in besonders beengten Verhältnissen lassen sich mit dem neuen **Grumbach SLIM-BLOCK** Wand-WCs installieren!



■ WC-Stein 20 cm schmal SLIM-BLOCK für Betätigungsplatten »Omega« (Geberit®)

Art.-Nr. 1701 455,- €

Höhe 110 cm, **Breite**/Tiefe 20 cm

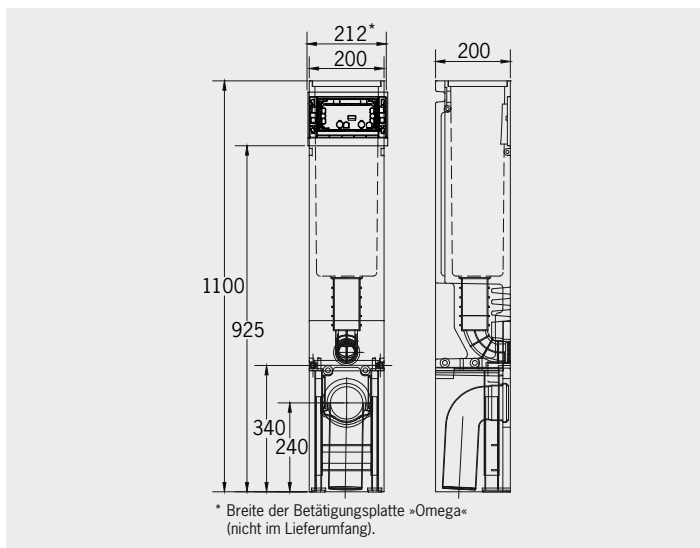
- ohne Betätigungsplatte

Art.-Nr. 1701.S 495,- €

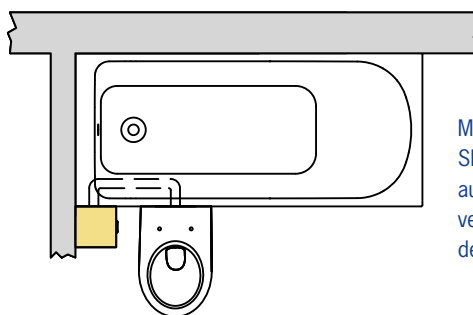
- verstärkte Ausführung zum Einbau in Ständerwände, **Breite 25 cm**
- ohne Betätigungsplatte

Mit 2-Mengen-Spültechnik und komplett bestückt für wandhängendes WC:

- zum Vorschrauben oder Einmauern
- mit Befestigungsmaterial
- Schallschutzset
- höhenverstellbare Füße (bis 15 cm)
- Meterriss/Markierung
- U-förmige Montageabdeckung unten
- mit Eckventil 1/2"
- eingeformter Spülkasten
- Spülmenge max. 6 Liter
- WC-Anschlussset Ø 90 mm
- WC-Befestigungssatz
- WC-Anschlussgarnitur (90°-Bogen aus PE Ø 90/90 und PE-Übergangsstück Ø 90/110 mm)
- Bauschutzstopfen
- Betätigung von vorne



Mit Grumbach »SLIM-BLOCK« eröffnen sich vollkommen neue Möglichkeiten bei der Installation von WC-Anlagen.



Mit dem Grumbach SLIM-BLOCK lassen sich auch spezielle Lösungen verwirklichen, z. B. WC vor der Badewanne.

■ Betätigungsplatten für den Grumbach SLIM-BLOCK

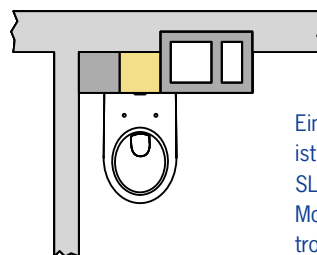


Omega 20



Omega 30

- **Hinweis:** Bei Verwendung der Betätigungsplatte »Omega 60« ist eine Beplankung des Bausteins von mind. 24 mm Stärke erforderlich!



Ein Kamin bzw. Schornstein ist im Weg – der Grumbach SLIM-BLOCK macht die Montage eines Wand-WCs trotzdem möglich!



■ SLIM-BLOCK für Betätigungsplatten »Sigma 01/10/20/21/30/50« (Geberit®)

■ WC-Stein 28,5 cm schmal SLIM-BLOCK

Art.-Nr. 1702

475,- €

Höhe 110 cm, Breite 28,5 cm, Tiefe 15 cm

■ WC-Stein 34 cm schmal SLIM-BLOCK

Art.-Nr. 1702.S

515,- €

Höhe 110 cm, Breite 34 cm, Tiefe 15 cm

- **verstärkte Ausführung** zum Einbau in Ständerwände

Mit 2-Mengen-Spültechnik und komplett bestückt für wandhängendes WC:

- zum Vorschrauben oder Einmauern
- mit Befestigungsmaterial
- Schallschutzset
- Meterriss/Markierung
- höhenverstellbare Füße (bis 15 cm)
- Eckventil 1/2"
- U-förmige Montageabdeckung unten
- eingeformter Spülkasten
- WC-Anschlussset Ø 90 mm
- WC-Befestigungssatz
- WC-Anschlussgarnitur (PE-90°-Bogen Ø 90/90 und PE-Übergangsstück Ø 90/110 mm)
- Bauschutzstopfen
- Betätigung von vorne
- ohne Betätigungsplatte

■ Betätigungsplatten für Grumbach WC-Steine



Sigma 01



Sigma 10



Sigma 20/21



Sigma 50



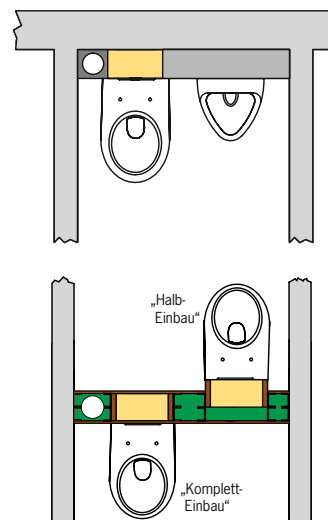
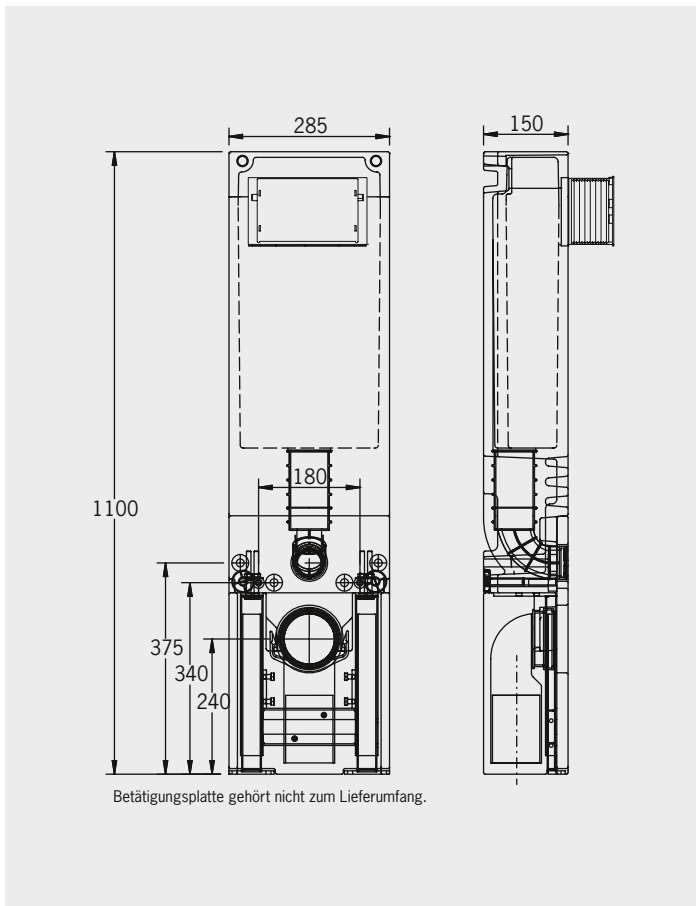
Sigma 30



Sigma 30 Spül-Stop-Spülung



Mambo



Vorwandinstallation mit nur 15 cm Tiefe, direkt neben dem Fallstrang

„Komplett-Einbau“ oder „Halb-Einbau“ in sehr schmale Leichtbauwände mittels der verstärkten Varianten (Art.Nr. 1702.S) möglich.



Sanitärbausteine

■ **SLIM-BLOCK 15-Grad-Komplett-Set, bestehend aus Winkelementen für die seitliche Montage und einem schmalen WC-Stein (20 cm)**

■ **Slim-Block 15-Grad-Komplett-Set links 110 cm hoch**

Art.-Nr. 1701.15.L 635,- €

bestehend aus:

- | | |
|--|--------|
| 1. 15-Grad-Element Seitenwand-Keil, Art.-Nr. 1791 | 90,-€ |
| 2. WC-Stein 20cm schmal (SLIM-BLOCK), Art.-Nr. 1701 | 455,-€ |
| 3. 15-Grad-Element Rückwand-Keil, Art.-Nr. 1792 | 105,-€ |
| 4. 15-Grad-Element Seitenverkleidungs-Keil, Art.-Nr. 1791.2 | 65,-€ |
| 5. 15-Grad-Element Frontplatte, linke Ausführung, Art.-Nr. 1793.L | 70,-€ |

Sie sparen im Komplett-Set 150,- € 785,- €

■ **Slim-Block 15-Grad-Komplett-Set rechts 110 cm hoch**

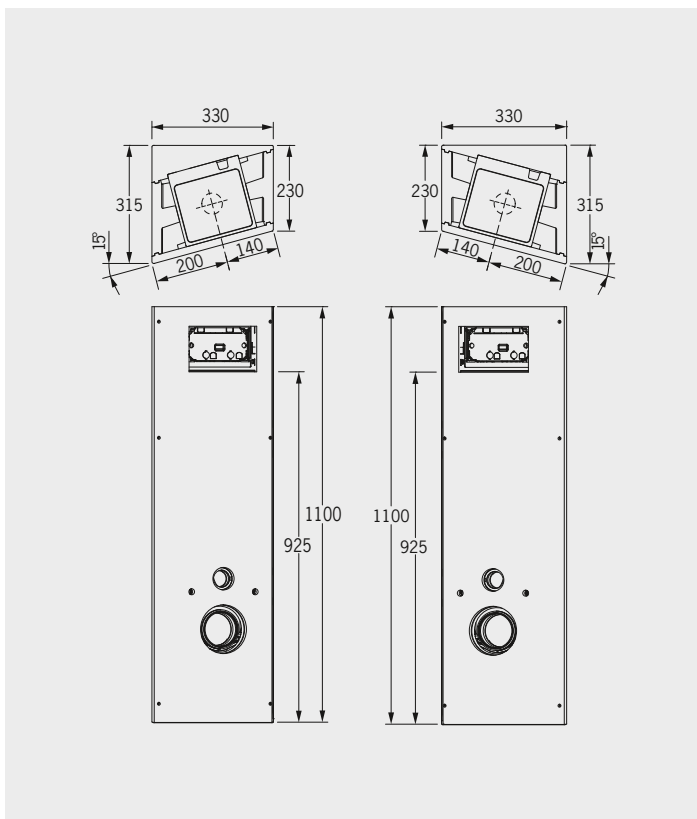
Art.-Nr. 1701.15.R 635,- €

wie Art-Nr. 1701.15.L, jedoch

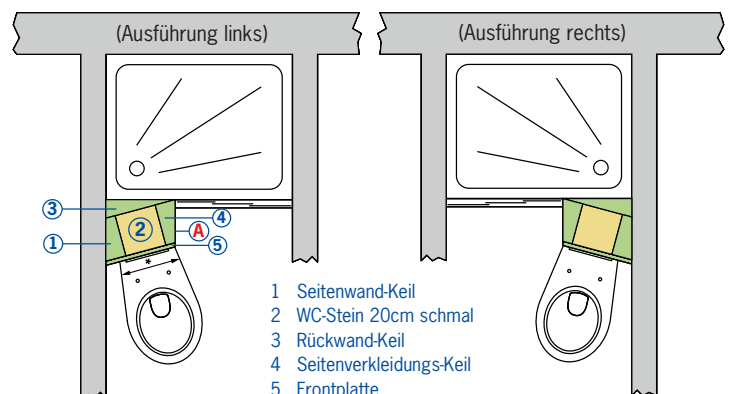
- 5. 15-Grad-Element Frontplatte, **rechte Ausführung, Art.-Nr. 1793.R**

Mit den Grumbach SLIM-BLOCK-15-Grad-Winkelementen kann auf engstem Raum ein Wand-WC installiert werden – eine perfekte Lösung zum Beispiel für »Schlauch-Bäder«!

- aus hochwertigem, FCKW-freiem Polyurethan-Hart-Integralschaum (PUR)
- inkl. Justiervorrichtung zum Ausgleich von Unebenheiten an der Montagewand
- raumhohe Verkleidung durch zusätzliche Elemente möglich
- direkt beflesbar



Einbaubeispiel siehe Seite 38!



- 1 Seitenwand-Keil
- 2 WC-Stein 20cm schmal
- 3 Rückwand-Keil
- 4 Seitenverkleidungs-Keil
- 5 Frontplatte

* max. WC-Breite an der Befestigungsseite von 280 mm. Bei breiteren WC-Becken muss die Fläche A mit Bauplatten aufgedoppelt werden.



■ **15-Grad-Element
Seitenwand-Keil
110 cm hoch**

Art.-Nr. 1791 90,- €

■ **15-Grad-Element
Seitenverkleidungs-
Keil, 110 cm hoch**

Art.-Nr. 1791.2 65,- €

- wie Art.-Nr. 1791, jedoch nur als Verkleidungsstück verwendbar (d.h. ohne Gewindehülsen und Justiereinrichtungen).



■ **15-Grad-Element
Rückwand-Keil
110 cm hoch**

Art.-Nr. 1792 105,- €



■ **15-Grad-Element
Frontplatte
110 cm hoch**

Art.-Nr. 1793.L 70,- €

- linke Ausführung

Art.-Nr. 1793.R 70,- €

- rechte Ausführung

■ Slim-Block 15-Grad-Komplett-Set links 110 cm hoch

Art.-Nr. 1701.15.L

635,- €

bestehend aus:

1. 15-Grad-Element Seitenwand-Keil, **Art.-Nr. 1791** 90,-€
 2. WC-Stein 20cm schmal (SLIM-BLOCK), **Art.-Nr. 1701** 455,-€
 3. 15-Grad-Element Rückwand-Keil, **Art.-Nr. 1792** 105,-€
 4. 15-Grad-Element Seitenverkleidungs-Keil, **Art.-Nr. 1791.2** 65,-€
 5. 15-Grad-Element Frontplatte, linke Ausführung, **Art.-Nr. 1793.L** 70,-€
- Sie sparen im Komplett-Set 150,- €** **785,- €**

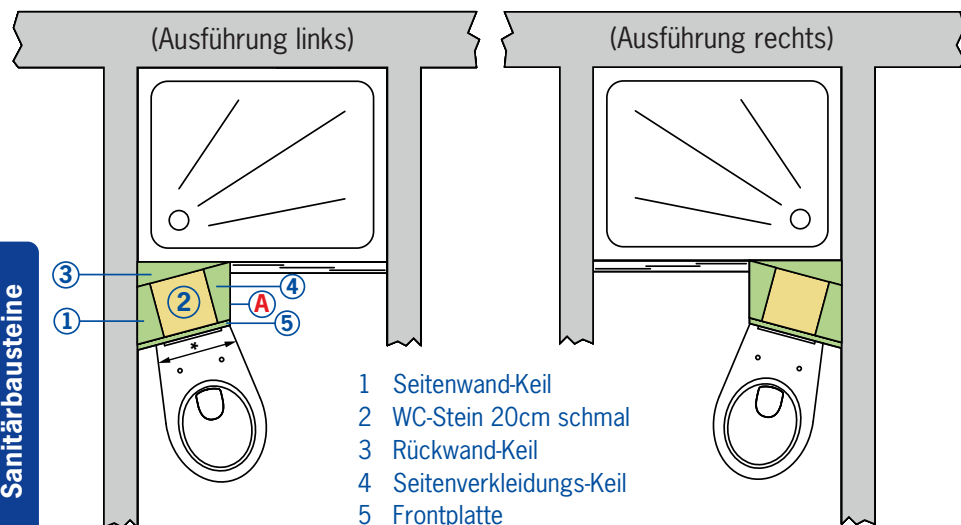
■ Slim-Block 15-Grad-Komplett-Set rechts 110 cm hoch

Art.-Nr. 1701.15.R

635,- €

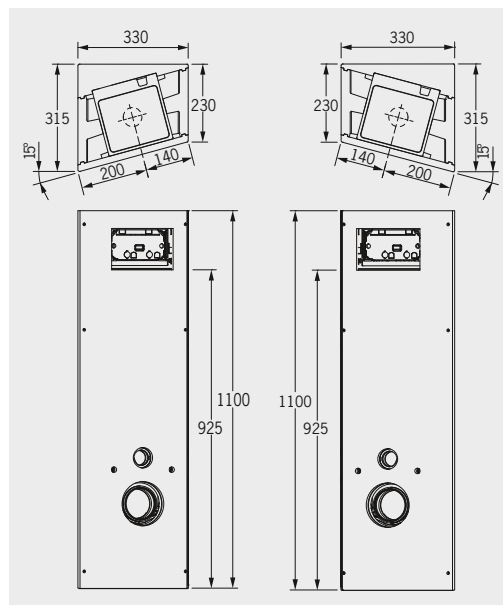
bestehend aus:

1. 15-Grad-Element Seitenwand-Keil, **Art.-Nr. 1791** 90,-€
 2. WC-Stein 20cm schmal (SLIM-BLOCK), **Art.-Nr. 1701** 455,-€
 3. 15-Grad-Element Rückwand-Keil, **Art.-Nr. 1792** 105,-€
 4. 15-Grad-Element Seitenverkleidungs-Keil, **Art.-Nr. 1791.2** 65,-€
 5. 15-Grad-Element Frontplatte, rechte Ausführung, **Art.-Nr. 1793.R** 70,-€
- Sie sparen im Komplett-Set 150,- €** **785,- €**



- 1 Seitenwand-Keil
- 2 WC-Stein 20cm schmal
- 3 Rückwand-Keil
- 4 Seitenverkleidungs-Keil
- 5 Frontplatte

* max. WC-Breite an der Befestigungsseite von 280 mm. Bei breiteren WC-Becken muss die Fläche A mit Bauplatten aufgedoppelt werden.



■ Hersteller

■ Modell

■ Art.-Nr.

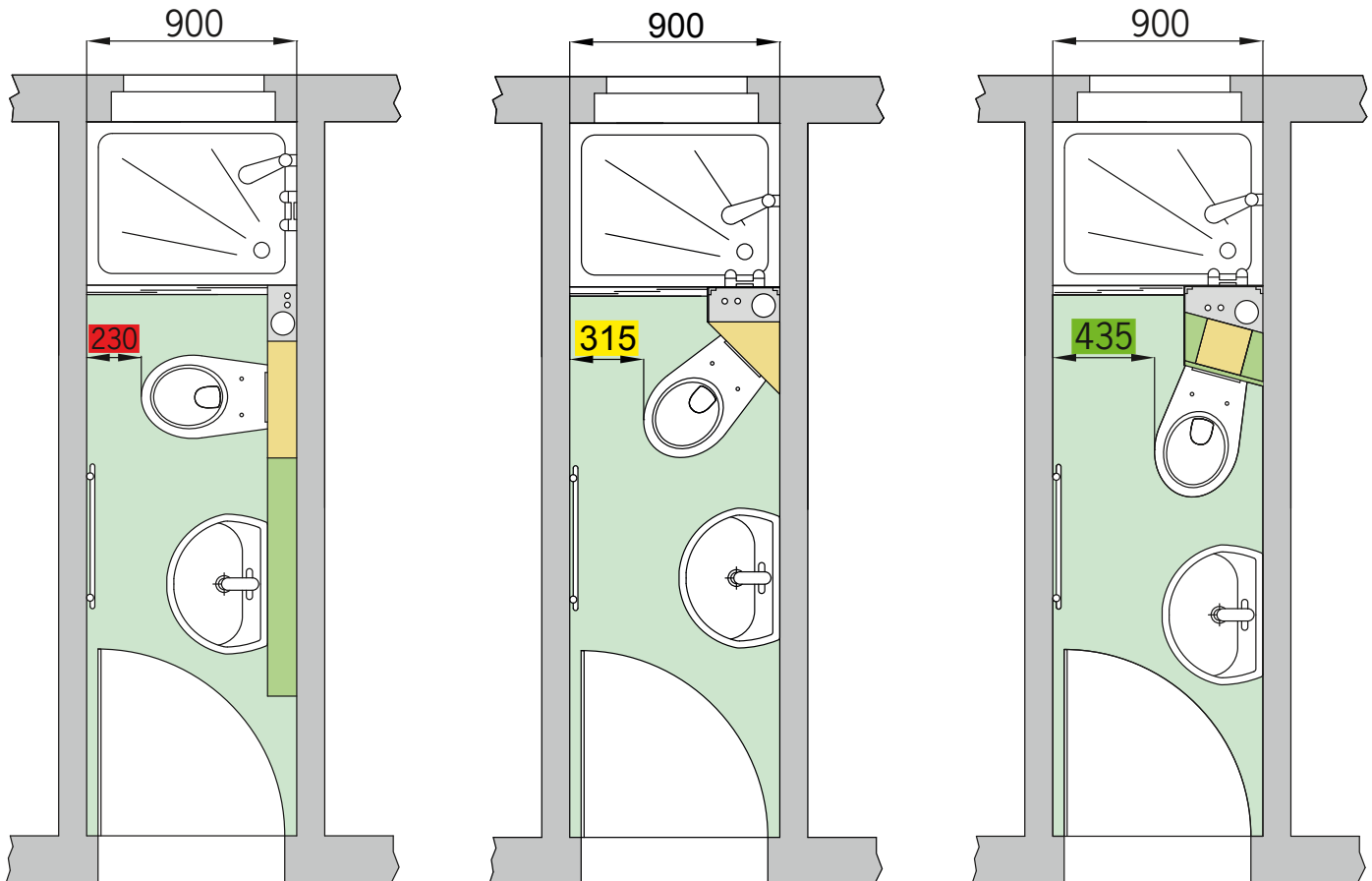
■ Breite an der Anlagefläche

■ Kompatibilität

Hersteller	Modell	Art.-Nr.	Breite an der Anlagefläche	Kompatibilität
Duravit	Duraplus Wand-WC Compact	228090000	270 mm	OK
Duravit	D-Code	253509..002	285 mm	OK
Duravit	Starck 1 Wand-WC	210090064	250 mm	OK
Ideal Standard	Connect Air Wandtiefspülklosett AquaBlade	E 0054 xx	265 mm	OK
Ideal Standard	Connect Air Wandtiefspülklosett	E0155 xx	295 mm	Fläche A aufdoppeln
Ideal Standard	Eurovit Wandtiefspülklosett	V390601	275 mm	OK
Ideal Standard	Eurovit Wandtiefspülklosett	V340301	275 mm	OK
Keramag	Joly	203060	280 mm	OK
Keramag	Visit	206320	290 mm	Fläche A aufdoppeln
Villeroy & Boch	AMADEA	7C96B0	280 mm	OK
Villeroy & Boch	Aveo New Generation	661210	280 mm	OK
Villeroy & Boch	O.novo Vita	669510	280 mm	OK

Grumbach »Slim-Block« – der Schmale mit den vielen Möglichkeiten

Der Grumbach »Slim-Block« macht den Unterschied im »Schlauchbad«!



■ Grumbach WC-Stein als Vorwandinstallation. WC im 90°-Winkel zur Montagewand.

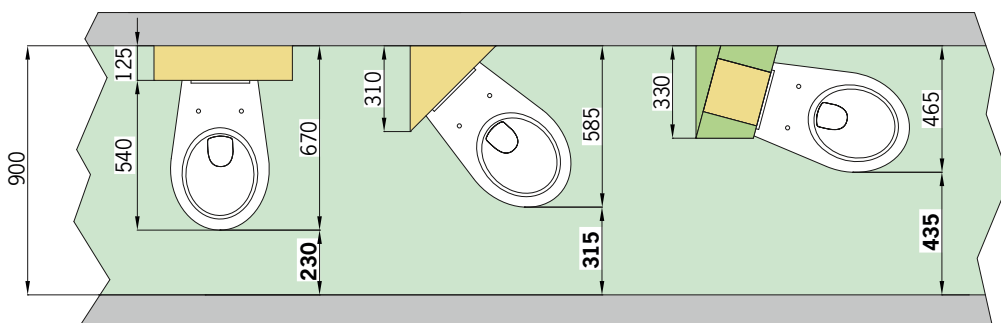
■ Grumbach Eck-WC-Stein mit einseitiger Wandbefestigung. WC im 45°-Winkel zur Montagewand.

■ Grumbach SLIM-BLOCK kombiniert mit den Grumbach 15°-Winkelementen. WC im 15°-Winkel zur Montagewand.

Einbaubeispiel siehe Seite 38

Der Grumbach »Slim-Block« im Direktvergleich

Durch den Einsatz eines Grumbach SLIM-BLOCK in Kombination mit den Grumbach 15° Winkelementen bleiben bei engen Platzverhältnissen Zugänglichkeiten zu Dusche, Badewanne oder Fenster optimal erhalten.



■ Grumbach-Ecksteine



Eck-WC-Stein 108 cm
Art. 1301.III



Eck-WC-Stein 98 cm
Art. 1302.N



Eck-WC-Stein 88 cm
Art. 1303.III



Eck-WC-Stein 83 cm für »Omega«
Art. 1304.IV



Eck-WC-Stein mit Vorrichtung für
Dusch-WCs
Art. 1306.XX



Eck-WC-Stein 83 cm mit Betätigung
von oben
Art. 1307.N



Grumbach-Betätigungstaste
»Classic 150«



Eck-Bidet-Stein 108/98/83 cm
Art. 1341/1342/1344



Eck-Urinal-Stein 122 cm
Art. 1330.N



Eck-HWB-Stein 122/108/98/83 cm
Art. 1320/1321/1322/1324

■ Sanitärbausteine



WC-Stein 110 cm
Art. 1401.N



WC-Stein 110 cm
Art. 1401.N.125



WC-Stein 83 cm hoch
Art. 1404.III



WC-Stein 8 cm flach
Art. 1400



WC-Stein 110 cm abgeschrägt
Art. 1601.N

■ Grumbach-Steine



WT-Stein 122/110/100/83 cm
Art. 1420/1421/1422/1424



Urinal-Stein 122/110 cm
Art. 1430.G/1431.G



Bidet-Stein 122/110/100/83 cm
Art. 1440/1441/1442/1444



Batterie-Stein 122/110/100/83 cm
Art. 1450/1451/1452/1454



Leer-Stein 122/110/100/83 cm
Art. 1460/1461/1462/1464



WC-Stein 110 cm abgeschrägt mit
Anschluss-Formstück

■ Beispiele

So sieht es aus,
wenn gute
Ideen von
Grumbach
dahinter
stecken



Eck-WC-Stein 108 cm Dekor weiß



Eck-WC-Stein 108 cm Dekor grau



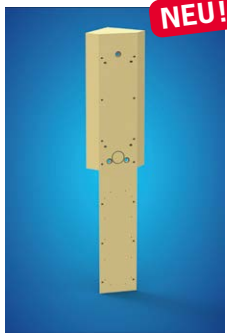
Eck-WC-Stein 108 cm Dekor mint



Eck-WC-Stein 98 cm Dekor schwarz



Eck-WC-Stein 83 cm pergamon



NEU!

Vorwand-Eck-Duschelement
Art. 1370/1371/1372



NEU!

Vorwand-Duschelement gerade
Art. 1470/1471/1472



NEU!

Vorwandelement Säule
div. Höhen und Breiten

■ Grumbach SLIM-BLOCK



WC-Stein 20 cm SLIM-BLOCK für
Betätigungspl. »Omega« Art. 1701



WC-Stein 28,5 cm SLIM-BLOCK für
Betätigungspl. »Sigma« Art. 1702



15°-Element Seitenwand-Keil
110 cm hoch Art. 1791



SLIM-BLOCK 15°-Komplettsset rechts
110 cm hoch Art. 1701.15.R



15°-Element Frontplatte
110 cm hoch Art. 1793

■ Betätigungsplatten für Grumbach WC-Steine



Sigma 01



Sigma 10



Sigma 20/21



Sigma 30



Sigma 30 Spül-
Stop-Spülung



Sigma 50



Mambo



Omega 20



Omega 30



Beispiel für eine Grumbach-Stein-Kombination

WC-Komplettelement behindertengerecht



WC-Stein 108 cm Dekor weiß



SLIM-BLOCK mit 15°-Winkel-
elementen für »Schlauchbad«

■ Elektronische Betätigungsplatten für den Eck-Urinal-Baustein



Typ 01



Typ 10



Typ 30



Typ 50



Mambo

■ Manuelle (pneumatische) Betätigungsplatten für den Eck-Urinal-Baustein



Typ 01



Typ 10



Typ 30

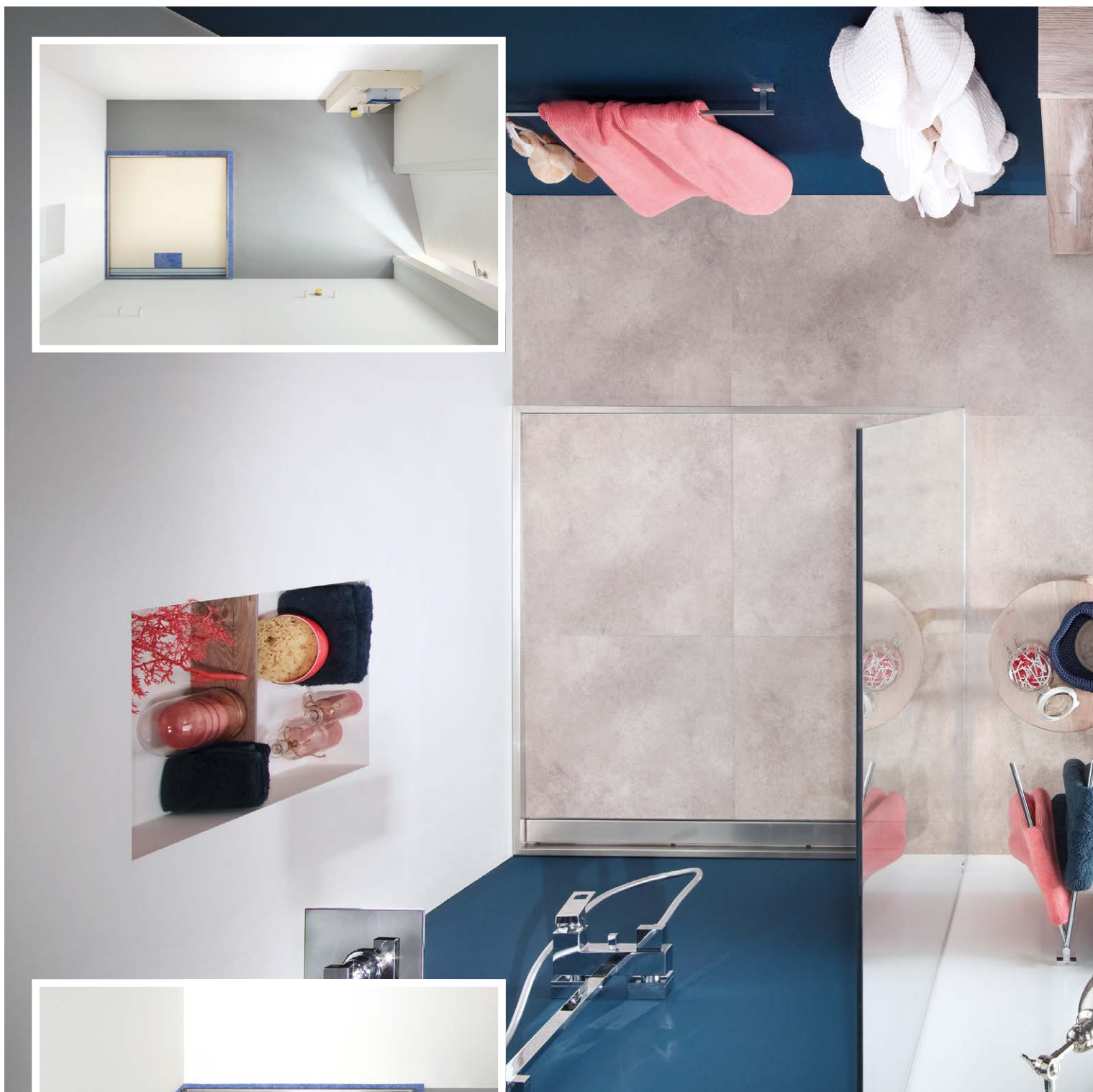


Typ 50



Mambo

■ Standard-Bad



Das **Duschbodenelement aus PUR 120x120 cm mit Rinnenentwässerung und höhenverstellbarer Seitenblende** (Art.-Nr. 1821) ermöglicht eine Badgestaltung mit großzügigem, bodengleichem Duschbereich. Die wannenartige Ausbildung des Duschbodens ist absolut wasserdicht und ermöglicht mit der verstellbaren Seitenblende die Anpassung an unterschiedliche Belaghöhen.



Mit Grumbach Sanitärbausteinen gelingt eine schnelle und einfache Vorwandinstallation. Der **Grumbach WC-Stein 100 cm hoch** (Art.-Nr. 1402.N) ist ein Modell aus der Reihe der Vorwandinstallationselemente von Grumbach. WC-Steine gibt es in Höhen von 78 bis 110 cm und unterschiedlichen Tiefen. In diesem Beispiel ist er mit Dekorplatten in weiß verkleidet und mit der Betätigungsplatte Sigma 20 von Geberit® ausgestattet.

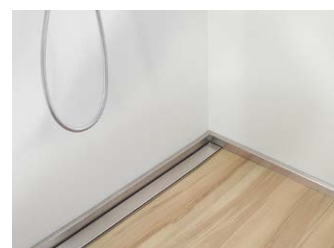
■ Schlauchbad 90 cm breit



Sogar ein nur 90 cm breites »Schlauchbad« kann mit den innovativen Grumbach Sanitärprodukten vernünftig gestaltet werden. Mit dem **Duschbo-**
denelement aus PUR mit Rinnenentwässerung und höhenverstellbarer
Seitenblende wird die Raumbreite für eine bodengleiche Dusche genutzt.

Der **Grumbach SLIM-Block im 15°-Komplettset** sorgt für eine nie dagewesene, stabile und raumsparende WC-Installation. Der **Grumbach Waschtisch-Stein** kann wie hier auf nur 12,5 cm Tiefe reduziert werden und schmiegt sich eng an die Wand. Ein vollwertiges Bad mit nur 90 cm Breite!

Schlauchbad 120 cm breit



■ **Alle Grumbach Sanitärbausteine finden Sie auf den Seiten 3–35, die Grumbach Duschbodenelemente ab Seite 43.**

Mit Grumbach Sanitärprodukten ist auch in engen räumlichen Verhältnissen eine attraktive Badgestaltung möglich. In diesem Beispiel eines nur etwa 120 cm breiten Bades kommt ein **Duschbodenelement aus PUR 120x120 cm mit Rinnenentwässerung und höhenverstellbarer Seitenblende** (Art.-Nr. 1821) in Verbindung mit einem **Eck-WC-Stein 108 cm hoch** (Art.-Nr. 1301.III) zum Einsatz. Durch die platzsparende WC-Installation bleibt trotz großzügiger Dusche genügend Bewegungsfreiheit, selbst in diesem »Schlauchbad«.

Hauptbad und Dachbad



Auch in großzügigen Bädern machen Grumbach Sanitärbausteine eine gute Figur. Der **Eck-WC-Stein** passt sich optimal in das luftige Erscheinungsbild ein. Die platzsparende WC-Installation schafft Raum für Badgestaltungen nach Wunsch.



Ein ungenutzter Dachboden wird zur »Oase«. Die verfügbaren niedrigen Bauhöhen des **Grumbach Eck-WC-Steins** gestatten einen Einbau am Drempel. Der großzügige, bodengleiche Duschbereich ist mit Hilfe des **Duschbodenelements 120x120 cm aus PUR mit Rinnenentwässerung und höhenverstellbarer Seitenblende** realisiert.

2024 aktualisiert



1 Team Nord
Außendienstmitarbeiter:
Siegfried Lang
Telefon: (0 64 41) 97 72-29
Mobil: (01 63) 4 97 72 00
E-Mail: ad3@grumbach.net
PLZ-Gebiete: 0 gesamt,
1 gesamt, 2 gesamt,
3 gesamt, 4 gesamt,
5 gesamt

Technische Beratung:
Christopher Jung
Bachelor of Engineering
Telefon: (0 64 41) 97 72-52
Mail: technik4@grumbach.net

Karl Grumbach GmbH & Co. KG
Breitteilsweg 3 · 35581 Wetzlar
Telefon (0 64 41) 97 72 0
Telefax (0 64 41) 97 72 20
www.grumbach.net
grumbach@grumbach.net

2 Team Süd
Außendienstmitarbeiter:
Jörg Grumbach
Telefon: (0 64 41) 97 72-19
Mobil: (01 63) 4 97 72 01
E-Mail: ad1@grumbach.net
PLZ-Geb.: 6 gesamt,
7 gesamt, 8 gesamt,
9 gesamt

Technische Beratung:
Jan-Niclas Weber
Bachelor of Engineering
Telefon: (0 64 41) 97 72-53
Mail: technik3@grumbach.net

Grumbach – ist in Ihrer Nähe

Änderungen und Irrtum vorbehalten. Stand 04/2024



1938-2023
85
JAHRE

Karl Grumbach GmbH & Co. KG

Breitteilsweg 3 · 35581 Wetzlar

Telefon (0 64 41) 97 72 0

Telefax (0 64 41) 97 72 20

www.grumbach.net

grumbach@grumbach.net

überreicht durch: