

Superflach – nur 8 cm tief!

Bauhöhe 110 cm



WC-Stein 8 cm flach – Der neue Grumbach Halb-Wandeinbau-Spülkasten für Betätigungsplatten »Sigma 01/10/20/21/30/50/70« (Geberit®)

Art.-Nr. 1400

455,- €

Höhe 110 cm, Breite 50 cm, Tiefe 8/12,5 cm

Mit 2-Mengen-Spültechnik und komplett bestückt für wandhängendes WC:

- mit Befestigungsmaterial
- Schallschutzset
- höhenverstellbare FüÙe (bis 15 cm)
- U-förmige Montageabdeckung unten
- eingeformter Spülkasten
- Bauschutzstopfen
- Meterriss bzw. Markierung
- WC-Anschlussgarnitur (PE-90°-Bogen Ø 90/90 und PE-Übergangsstück Ø 90/110 mm)
- Eckventil 1/2"
- WC-Befestigungssatz (Gewindestangen, Muttern, Abdeckkappen)
- WC-Anschlussset Ø 90 mm
- zum Vorschrauben oder Einmauern
- Betätigung von vorne

Betätigungsplatten für Grumbach WC-Steine



Sigma 01



Sigma 10



Sigma 20/21



Sigma 30



Sigma 30 Spül-Stop-Spülung



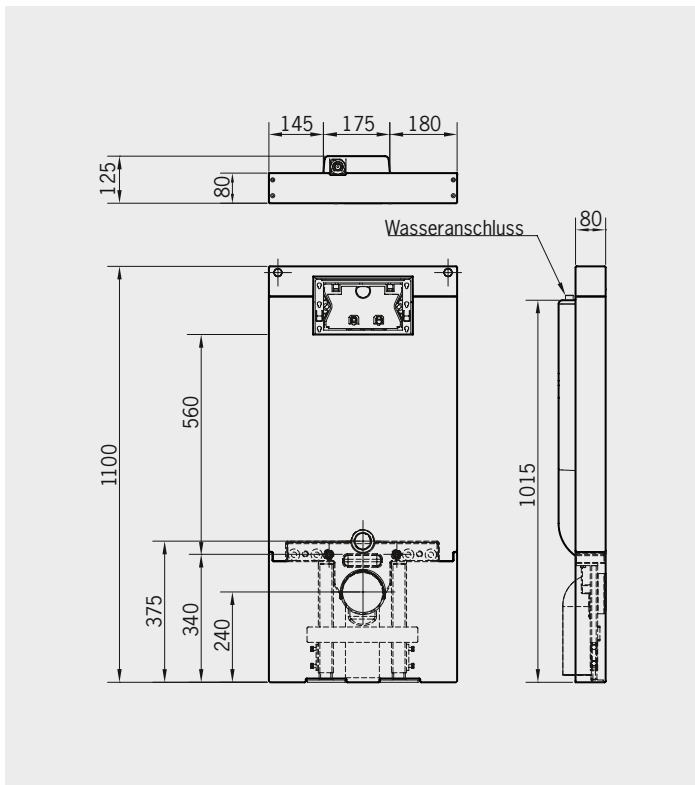
Sigma 50



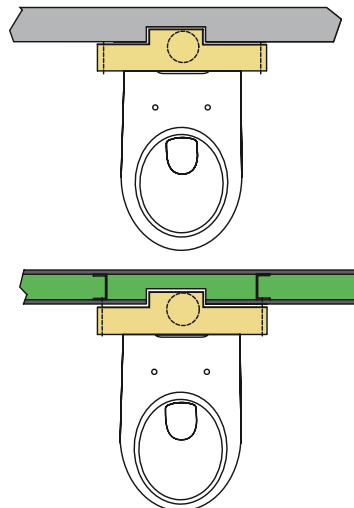
Sigma 70



Mambo



Einbaubeispiele »Der Superfläche«:



- Mit dem neuen Grumbach-WC-Stein 8 cm flach (»Der Superfläche«) lassen sich sehr flache Vorwandinstallationen herstellen, bei gleichzeitiger Erhaltung der WC-Spülbetätigung von vorne mit den bekannten Betätigungstasten von Geberit®.
- Egal, ob vor einer Massivwand oder an einer Leichtbauständerwand, lässt sich durch einen minimalen Ausschnitt im Montagebereich auch eine moderne, designorientierte »Einzelobjekt-Montage« realisieren.
- Passend zu dem neuen Grumbach-WC-Stein 8 cm flach sind auch Installationselemente für WT, Bidet und Urinal erhältlich.