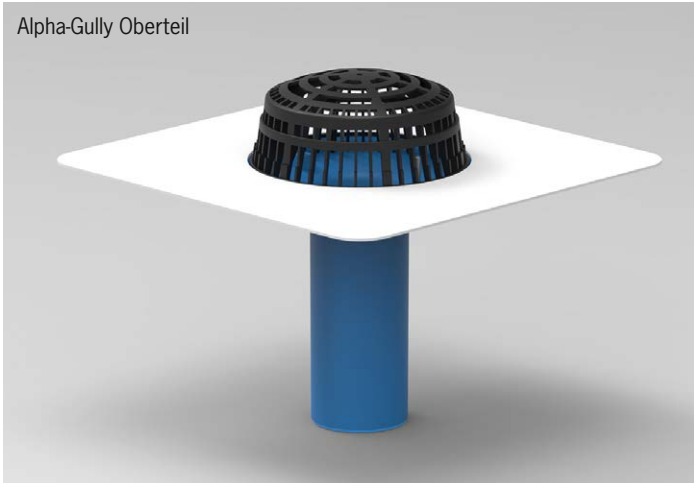
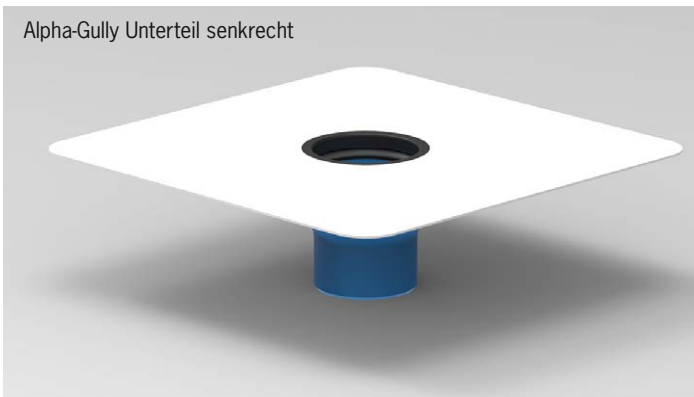


■ Alpha-Gully-Serie (bisher Eco-Gully) Mit neuen Ergänzungen und Zubehör

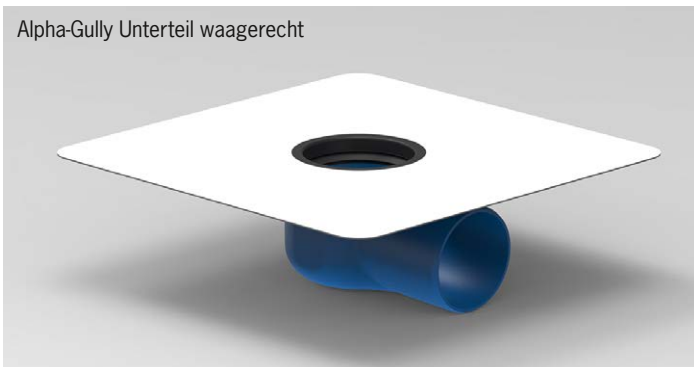
Alpha-Gully Oberteil



Alpha-Gully Unterteil senkrecht



Alpha-Gully Unterteil waagrecht

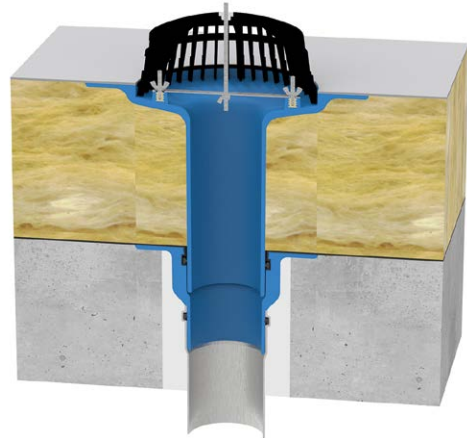


Der Alpha-Gully aus PUR – ein genialer Zweiteiler

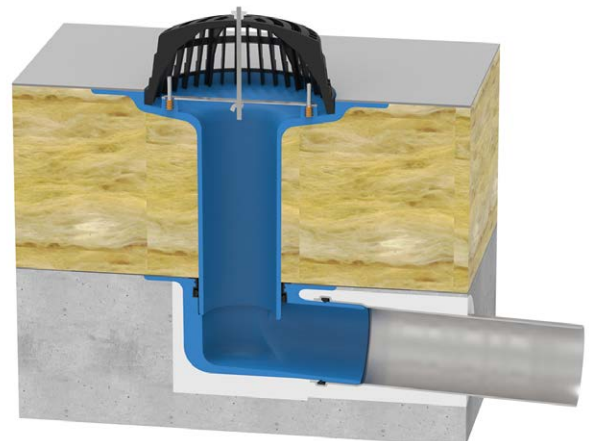
aus hochwertigem, FCKW-freiem Polyurethan-Hart-Integral-schaum (PUR). Maximaler Ablauf bei minimalen Deckendurchbrüchen.

- Das Gully-Unterteil hat bei jeder verfügbaren DN-Nennweite nur den maximal notwendigen Durchmesser und erfordert daher nur minimale Deckendurchbrüche.
- Jedes Gully-Unterteil besitzt auf der Oberseite eine Einsteckmuffe in der gleichen DN-Nennweite wie sein Stützendurchmesser.
- Dies verleiht dem Gully-Oberteil sicheren und festen Halt sowie absolute Rückstausicherheit und lässt viele flexible Einsatzmöglichkeiten zu.
- Das Gully-Oberteil verfügt sowohl über einen langen Ablaufstutzen in DN-Nennweite für hohe Dämmstoffstärken, als auch über einen flach gestalteten Einlauffteller für niedrige Dämmstoffaufbauten.
- Der für alle Nennweiten einheitlich große Einlaufbereich sorgt für eine hohe Ablaufleistung.
- Mit extra großem und stabilem Kiesfangkorb zur Sicherung der Regenfallleitungen vor dem Verstopfen.
- Auch der voneinander unabhängige Einsatz von Gully-Ober- bzw. Unterteil lässt wegen der durchgängigen Ausführung in DN-Nennweiten vielfältige Einsatzmöglichkeiten zu.
- Mit allen gängigen Dachbahn-Anschlussmanschetten lieferbar.

Einbaubeispiele



Alpha-Gully Unterteil senkrecht mit eingestecktem Oberteil im Warmdach.



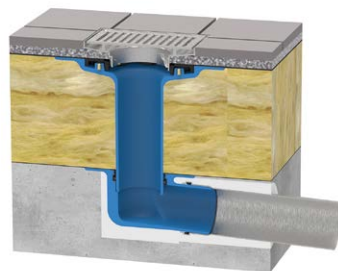
Alpha-Gully Unterteil waagrecht mit eingestecktem Oberteil im Warmdach.

Zubehör



Alpha-Adapterring aus PUR für das Alpha-Gully Oberteil

- Der Alpha-Adapterring wird in das Alpha-Gully Oberteil eingelegt und dient der passgenauen Aufnahme von wahlweise Einlegesieben oder Terrassenbausätzen, siehe nächste Seite.



Einbaubeispiel

Alpha-Gully Oberteil in Verbindung mit dem Alpha-Adapterring und begehbarem Terrassenbausatz im Warmdach mit Terrassenaufbau

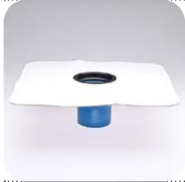
Alpha-Gully (bisher: Eco-Gully) mit neuen Ergänzungen und Zubehör

Dimension | Artikel-Nr.



Alpha-Gully aus PUR (Oberteil)

DN 70 **3282**
 DN 100 **3284**
 DN 125 **3286**



Alpha-Gully aus PUR (Unterteil) senkrecht

DN 70 **3202**
 DN 100 **3204**
 DN 125 **3206**



Alpha-Gully aus PUR (Unterteil) waagrecht

DN 70 **3232**
 DN 100 **3234**
 DN 125 **3236**



Alpha-Adapterring aus PUR

passend zum Alpha-Gully-Oberteil zur Aufnahme von Einlegesieben oder Terrassenbausätzen
3287



Terrassenbausatz begehbar (schwarz)

höhenverstellbar 60–150 mm
 komplett mit Endsieb, ohne Geruchssperre
5902



Terrassenbausatz begehbar

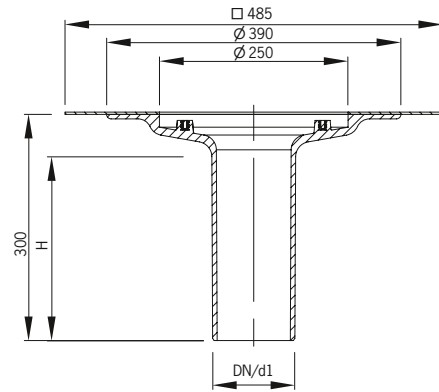
5900



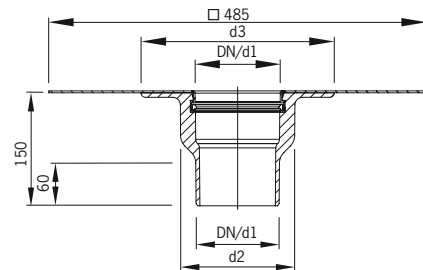
Einlegesieb aus Edelstahl

Ø 160 mm **3449.S**

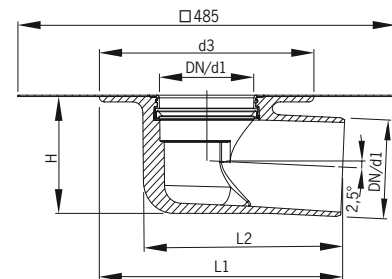
Technische Daten Alpha-Gully



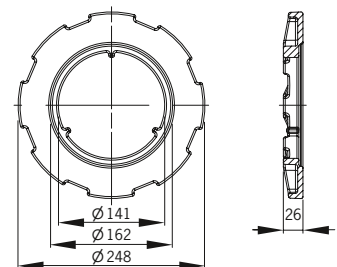
Alpha-Gully, Oberteil



Alpha-Gully, Unterteil senkrecht



Alpha-Gully, Unterteil waagrecht



Alpha-Adapterring

Art.-Nr.	DN	d1	d2	d3	H	L1	L2	Ablaufleistung*
Alpha-Gully Oberteil								
3282	70	75	62	–	245	–	–	8,0 l/s (35 mm)
3284	100	110	97	–	245	–	–	8,8 l/s (35 mm)
3286	125	125	114	–	250	–	–	10,4 l/s (45 mm)
Alpha-Gully Unterteil, senkrecht								
3202	70	75	115	220	–	–	–	3,9 l/s (35 mm)
3204	100	110	150	255	–	–	–	5,2 l/s (35 mm)
3206	125	125	165	270	–	–	–	7,8 l/s (45 mm)
Alpha-Gully Unterteil, waagrecht								
3232	70	75	–	220	93	255	197	3,7 l/s (35 mm)
3234	100	110	–	255	130	290	238	6,0 l/s (35 mm)
3236	125	125	–	270	153	305	253	8,7 l/s (45 mm)

*Ablaufleistung nach DIN EN 1253-2 in Liter pro Sekunde (bei Anstauhöhe in Millimetern)