



Attika-Eck-Balkonablauf DN 100 aus PUR

Der neue Grumbach Attika-Eck-Balkonablauf wird einfach direkt in der Attika-Ecke eingebaut und ermöglicht damit eine **optisch beeindruckende Linienführung der Regenfallleitung ohne Versprung** nahe der Gebäudekante bzw. innerhalb der Attika in der inneren Gebäudeecke.

- Aus hochwertigem, FCKW-freiem Polyurethan-Hart-Integral-schaum (PUR).
- Mit fest angegossener Anschlussbahn und **dreidimensional ausgebildeten Fixierecken**.
- Passend zu allen gängigen Dachbahnen lieferbar, Dachbahntyp bitte bei Bestellung angeben.
- Besteht aus Attika-Eck-Balkonablauf aus PUR, Aufsatzrahmen aus PUR, Eck-Abschlussdeckel aus PUR sowie Befestigungsmaterial.
- Kann optional mit Eck-Erhöhrungsrahmen aus PUR beliebig aufgestockt werden.

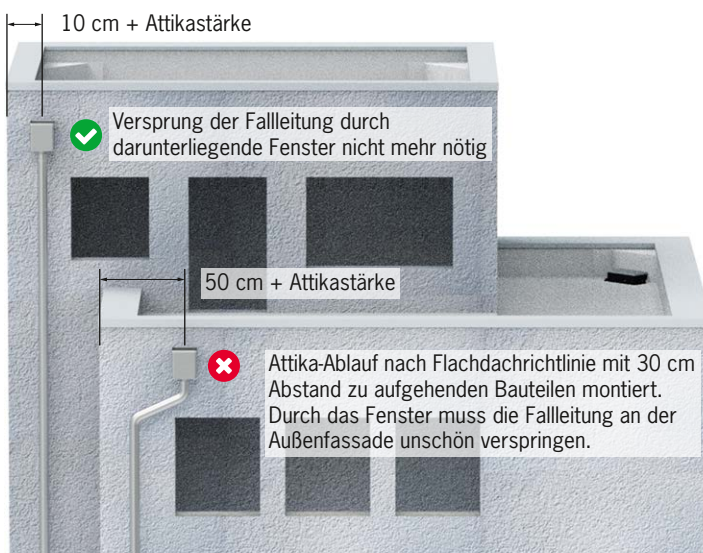
Die Komponenten des Attika-Eck-Balkonablaufs:



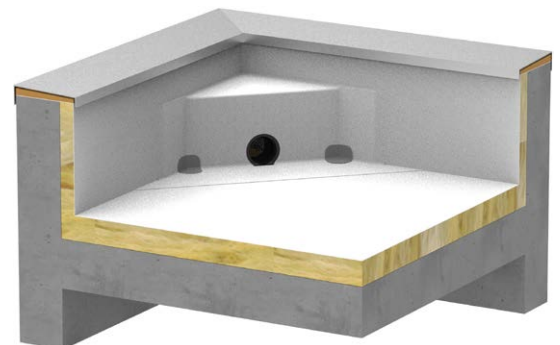
Die Vorteile auf einen Blick:

- + Ablauf in der Attika mit der Möglichkeit, das **Regenfallrohr nahe der Gebäudekante** nach unten zu führen
- + Durchführung nach außen wahlweise links, rechts oder diagonal
- + Versprung der Falleitung kann vermieden werden – für eine **optisch klare Linienführung**.
- + **Vermeidung einer Kaskadenentwässerung bzw. sichtbarer Falleitungen:** Optional kann die Entwässerungsleitung auch innerhalb der Attikaumgrenzung, aber außerhalb der Abdichtungsebene im Gebäude 90° senkrecht nach unten geführt werden.
- + **Gefälleausrichtung direkt zu den Ecken** des Flachdachs möglich
- + minimaler Eingriff im Attikaufbau (nur eine Rohrdurchführungsöffnung)
- + **schnelle Montage und einfacher Anschluss** an die Dachbahn durch **3D-Ausformung**

Einbaubeispiel Attika-Eck-Balkonablauf im Vergleich



Einbaubeispiel Attika-Eck-Balkonablauf



Attika-Eck-Balkonablauf DN 100 in der aufgehenden Attika verbaut. Die dreidimensionale Formgebung der Anschlussbahn ermöglicht eine vereinfachte Anbindung der Dachabdichtungsbahn an den Attikaablauf.

Attika-Eck-Balkonablauf mit Zubehör

Dimension | Artikel-Nr.



Attika-Eck-Balkonablauf aus PUR

DN 100 **3602**



Eck-Erhöhrahmen aus PUR

passend zum Attika-Eck-Balkonablauf

3680



Kiesfang aus PE

mit Befestigungsmaterial
passend zum Attika-Eck-Balkonablauf aus PUR

3492.1



Kiesfangkorb aus PP

3493



Wasserfangkasten mit Dichtmanschette

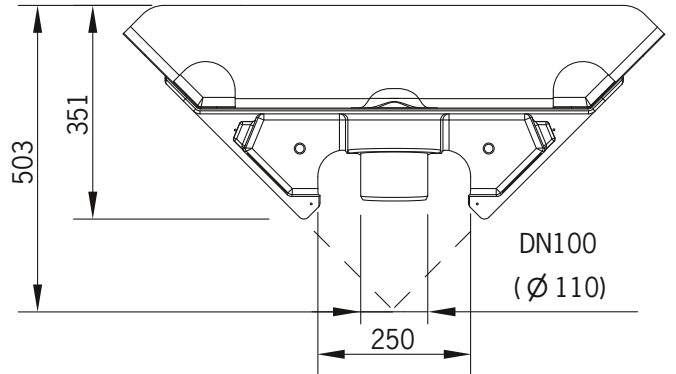
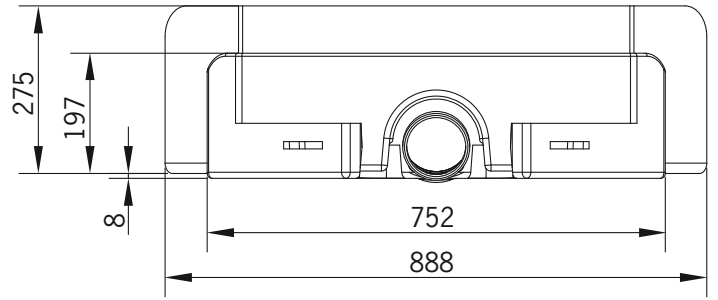
passend zum Attika-Eck-Balkonablauf; siehe S. 59
DN 100 **2476**



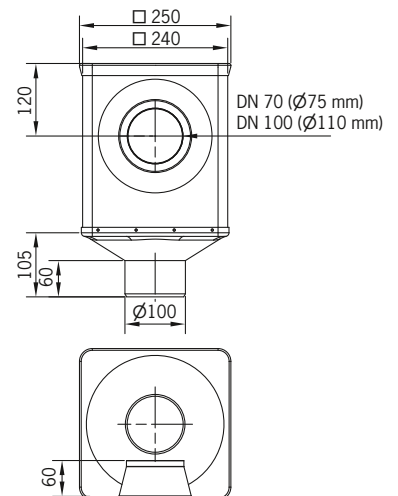
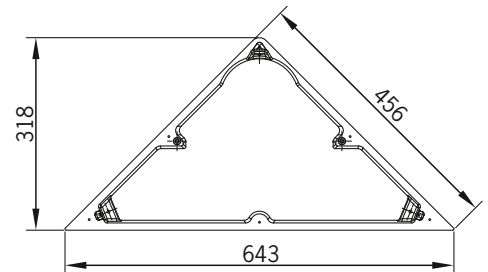
Fallrohranschluss aus Titanzink, rund

passend zum Attika-Eck-Balkonablauf aus PUR
DN 100 **2472**

Technische Daten



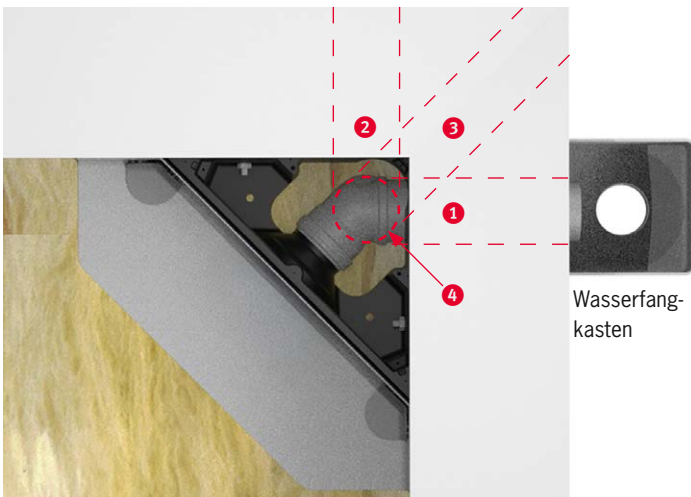
* stapelbar und kürzbar



Einbaubeispiel Attika-Eck-Balkonablauf Entwässerungswege

Der Attika-Eck-Balkonablauf ermöglicht **vier Entwässerungswege**:

- 1 **Weg 1:** mit 45°-Bogen **nach rechts**
- 2 **Weg 2:** mit 45°-Bogen **nach links**
- 3 **Weg 3:** **diagonal**
- 4 **Weg 4:** 90° senkrecht **im Gebäude nach unten**



Anstauhöhe in mm						
	15	25	35	45	55	65
Attika-Eck-Balkonablauf, Ablaufleistungen in l/s*						
als Speier	0,50	0,70	0,90	1,20	1,70	2,20
am Fallrohr	0,55	0,80	1,00	1,30	1,95	2,40