

## ■ Attika-Flachgully kurz oder lang

### Attika-Flachgully aus PUR

Der Gully ist für die Haupt- und Notentwässerung geeignet und für hohe Ablaufleistungen konstruiert. Dabei weist er eine extrem flache Bauweise auf und ist in zwei Längen lieferbar.



### Einbaubeispiel Attika-Flachgully

Attika-Flachgully DN100, in der Wärmedämmung liegend, eingesteckt in die Muffe des Attika-Balkonablaufs in der Dampfsperre und an die Dachabdichtungsbahn angeschlossen. **Um Frostschäden zu vermeiden, empfehlen wir den Einsatz unseres Begleitheizungssystems (s. S. 80).**



### Einbaubeispiel Attika-Flachgully mit Klebekragen

Attika-Flachgully DN 100 mit Klebekragen, in der Wärmedämmung liegend, eingesteckt in die Muffe des Attika-Balkonablaufs in der Dampfsperre und an die Dachabdichtungsbahn angeschlossen. **Um Frostschäden zu vermeiden, empfehlen wir den Einsatz unseres Begleitheizungssystems (s. S. 80).**



# Attika-Flachgully kurz oder lang

Dimension | Artikel-Nr.



### Attika-Flachgully aus PUR kurze Version:

610 mm  
DN 70 **2442**  
DN 100 **2444**



### lange Version:

1200 mm  
DN 70 **2442.L**  
DN 100 **2444.L**



### Attika-Flachgully aus PUR mit Klebkragen

**Kurze Version:** 610 mm  
DN 70 **3441**  
DN 100 **3443**



### **Lange Version:** 1200 mm

DN 70 **3441.L**  
DN 100 **3443.L**

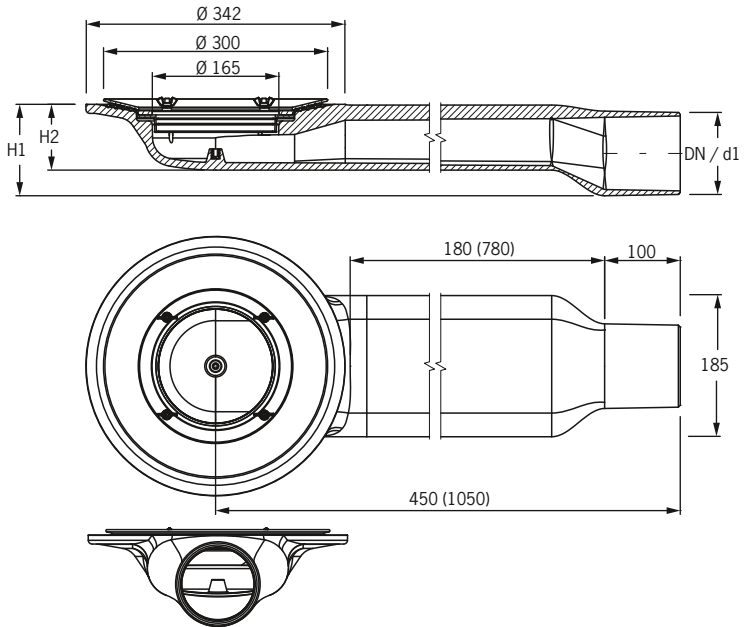


### Übergangsdichtung aus EPDM

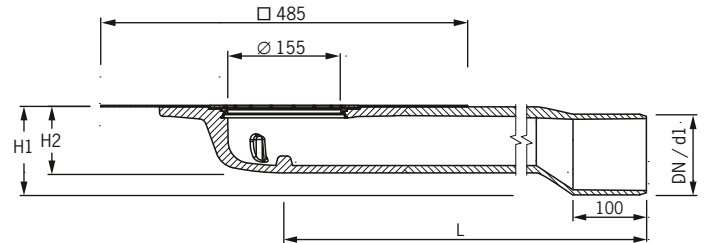
zum Anschluss des Edelstahl-Flachkanalsystems an den Attika-Flachgully (siehe Seite 69)

DN100 **2484**

### Technische Daten Attika-Flachgully

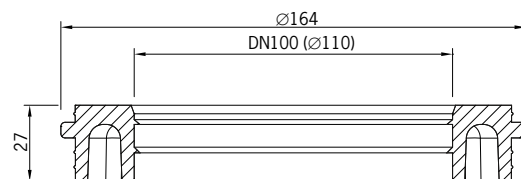


Art.-Nr.	DN	d1	H1	H2	Ablaufleistung*
2442	70	75	85	70	3,8 l/s (35 mm)
2444	100	110	120	90	5,8 l/s (35 mm)
2442.L	70	75	85	70	6,3 l/s (35 mm)
2444.L	100	110	120	90	6,4 l/s (35 mm)



Art.-Nr.	DN	d1	H1	H2	L	Ablaufleistung*
3441	70	75	85	70	450	3,8 l/s (35 mm)
3443	100	110	120	90	450	5,8 l/s (35 mm)
3441.L	70	75	85	70	1050	6,3 l/s (35 mm)
3443.L	100	110	120	90	1050	6,4 l/s (35 mm)

### Technische Daten Übergangsdichtung aus EPDM



\*Ablaufleistung nach DIN EN 12532, in Liter pro Sekunde (bei Anstauhöhe in Millimetern)

# ■ Attika-Flachgully mit Zubehör

Dimension | Artikel-Nr.



**Adapterring aus PUR**  
Verbindung zwischen einem Aufstockelement und dem Attika-Flachgully mit Klebekragen (links) **3449.A**  
Klemmflansch (re.) **2449**



**Einlegesieb rund aus Edelstahl**  
passend zum Attika-Flachgully mit Klebekragen **3449.S**



**Aufsatz für die Notentwässerung**  
passend zum Attika-Flachgully mit Klebekragen **3449.N**



**Dampfsperren-Anschlussmanschette**  
DN 70/100 **2491.M**

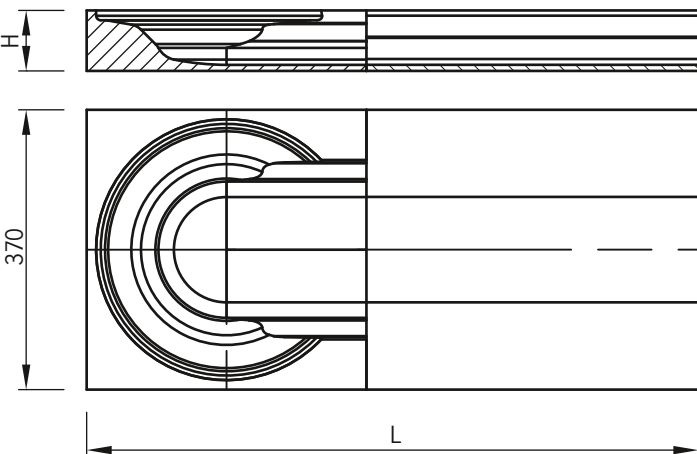


**Dämmelement aus EPS**  
passend **nur** zum Attika-Flachgully **mit Klebekragen!**  
kurze Version  
DN 70 **5911.70**  
DN100 **5911.100**



**Dämmelement aus EPS**  
passend **nur** zum Attika-Flachgully **mit Klebekragen!**  
lange Version  
DN 70 **5910.70**  
DN100 **5910.100**

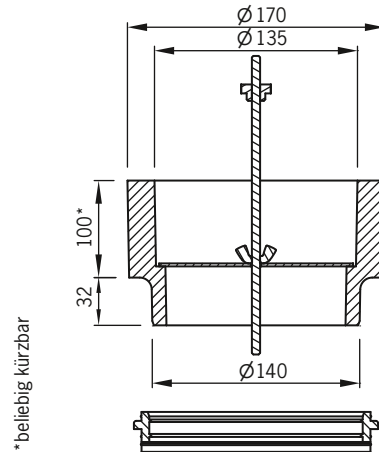
## Technische Daten Dämmelemente



Art.-Nr.	L	H
5911.70	370	80
5911.100	370	100

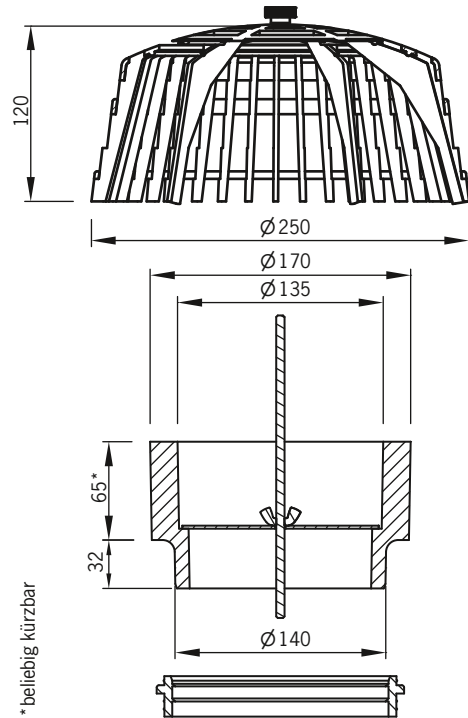
Art.-Nr.	L	H
5910.70	810	80
5910.100	810	100

## Technische Daten Adapterring/Anstaeuelement



\*beliebig kürzbar

## Technische Daten Aufsatz Notentwässerung



\*beliebig kürzbar

## Technische Daten Dampfsperren-Anschlussmanschette

