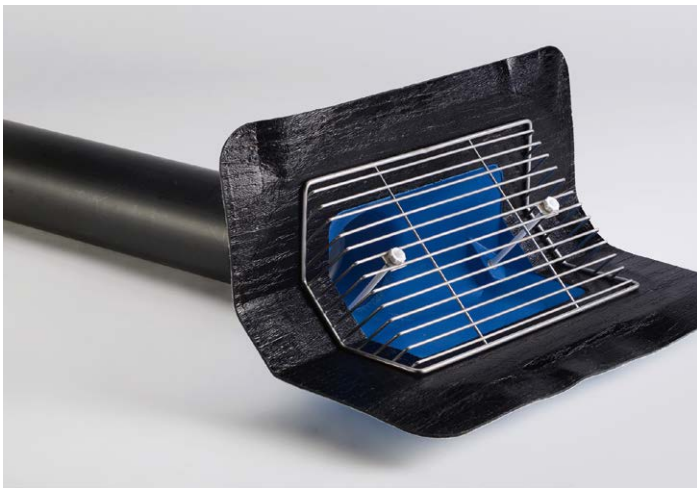


## ■ Attika-Meso-Gully für mittlere Ablaufleistungen



Attika-Meso-Gully DN 70 aus PUR ohne Keil (mit Laubfanggitter 3494.S1 als Zubehör)



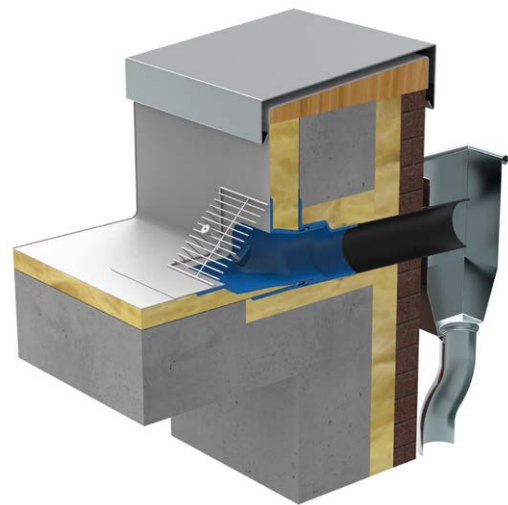
Attika-Meso-Gully DN 100 aus PUR mit Keil 6x6 cm (mit Laubfanggitter 3494.S als Zubehör)

### Attika-Meso-Gully DN 70/100 aus PUR

Der neue Grumbach Attika-Meso-Gully verfügt über eine **relativ hohe Ablaufleistung bei nur sehr geringem Eingriff in die Wärmedämmung.**

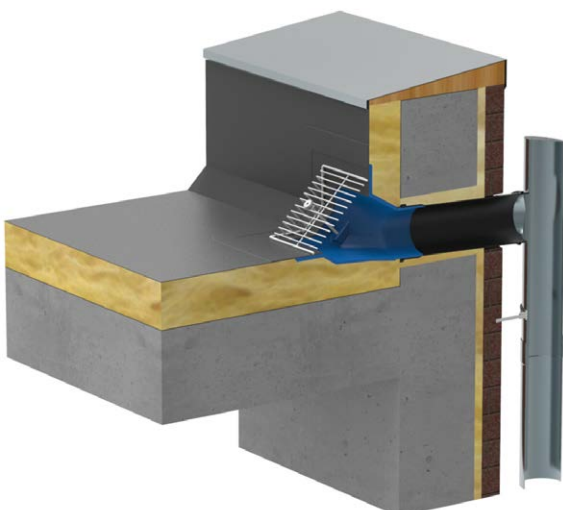
- Mit fest angegossener Anschlussbahn.
- Passend zu allen gängigen Dachbahnen lieferbar (Dachbahntyp bei Bestellung angeben).
- Aus hochwertigem, FCKW-freiem Polyurethan-Hart-Integralschaum (PUR).
- Mit 50 cm langem PP-Muffenrohr (schwarz).
- **Jetzt auch mit Keil 6x6 cm lieferbar!**

### Einbaubeispiel Attika-Meso-Gully aus PUR ohne Keil



Attika-Balkonablauf mit Einsteckmuffe, in der Dampfsperre eingebaut, mit eingestecktem Attika-Meso-Gully ohne Keil. **Um Frostschäden zu vermeiden, empfehlen wir den Einsatz unseres Begleitheizungssystems (s. S. 80).**

### Einbaubeispiel Attika-Meso-Gully aus PUR mit Keil



Attika-Meso-Gully mit Keil im Warmdach verbaut. Im Außenbereich mit rundem Fallrohranschluss. **Um Frostschäden zu vermeiden, empfehlen wir den Einsatz unseres Begleitheizungssystems (s. S. 80).**

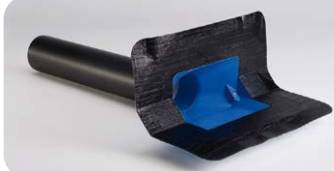


# ■ Attika-Meso-Gully für mittlere Ablaufleistungen

Dimension | Artikel-Nr.



**Attika-Meso-Gully aus PUR ohne Keil mit PP-Muffenrohr (55 cm)**  
 DN 70 **3212**  
 DN 100 **3214**



**Attika-Meso-Gully aus PUR mit Keil mit PP-Muffenrohr (55 cm)**  
 DN 70 **3211.BIT**  
 DN 100 **3213.BIT**



**Attika-Laubfanggitter Edelstahl** für Attika-Meso-Gully aus PUR  
 ohne Keil **3494.S1**  
 mit Keil **3494.S**



**Abzugssicherung aus EPDM** passend zu allen gängigen DN-70-/DN-100-Rohren  
 DN 70 **5341**  
 DN 100 **5343**



**Kiesfang aus PE** passend zum Attika-Meso-Gully aus PUR  
 ohne Keil **3495.S1**  
 mit Keil **3495.S**



**Wasserfangkasten mit Dichtmanschette** für DN-Rohre in DN 70/DN 100  
 Ablaufstutzen 100 mm; s. S. 59  
 für DN 70 **2475**  
 für DN 100 **2476**

**NEU!**



**Dichtmanschette für Wasserfangkasten (selbstklebend)** für DN-Rohre in DN 70/DN 100  
 für DN 70 **2485**  
 für DN 100 **2486**  
 im Lieferumfang von Art.-Nr. 2475/2476 bereits enthalten!

**NEU!**

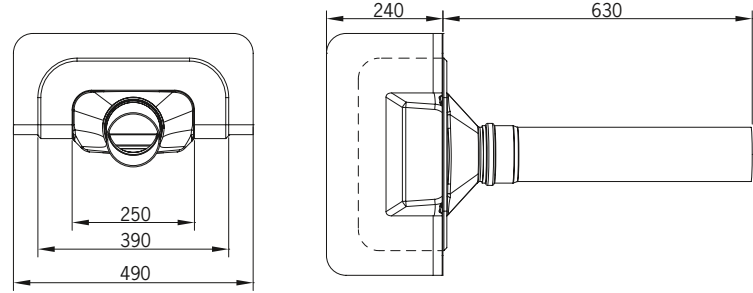
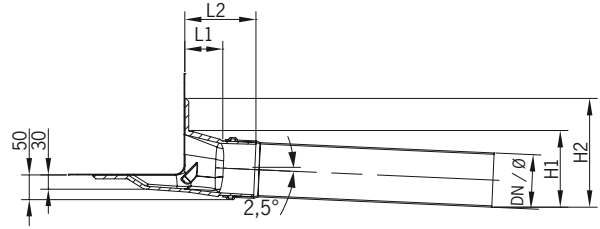
## Abzugssicherung aus EPDM (Anwendungsbeispiel)

- bestehend aus EPDM-Abzugssicherung, Schlauchschelle und Sicherungsring aus Edelstahl
- längskraftschlüssige Verbindung zwischen Ablauf und Muffenrohr.
- passend zu allen gängigen DN-70- und DN-100-Rohren
- Achtung: **Nicht für die Verbindung mit einem Edelstahlrohr geeignet!**

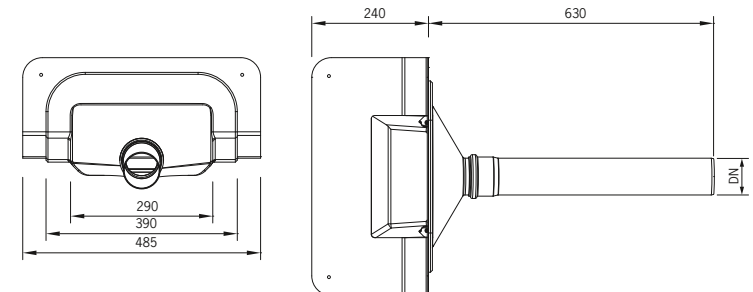
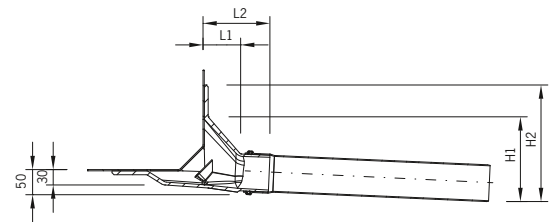


Attika-Meso-Gully mit aufgestecktem PP-Muffenrohr und Abzugssicherung

## Technische Daten Attika-Meso-Gully aus PUR ohne Keil



## Technische Daten Attika-Meso-Gully aus PUR mit Keil



Art.	DN	∅	H1	H2	L1	L2	Ablaufleistungen*
3212	70	75	150	215	70	135	2,8 l/s (35 mm)
3214	100	110	155	220	75	145	3,0 l/s (35 mm)
3211.BIT	70	75	170	240	75	135	2,5 l/s (35 mm)
3213.BIT	100	110	175	240	75	145	3,3 l/s (35 mm)

\*Ablaufleistung nach DIN EN 1253-2 in Liter pro Sekunde (bei Anstauhöhe in Millimetern)

## Technische Daten Abzugssicherung aus EPDM

Art.	5341	5343
DN	70	100
D1	90	130
D2	80	120
D3	100	140
H	65	75

