

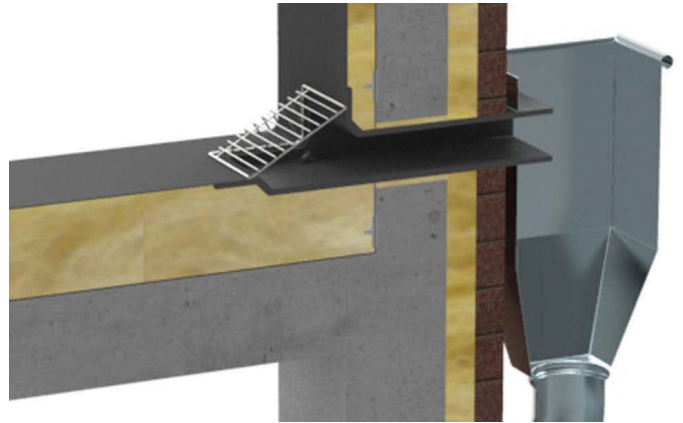
# Attika-Plus-Gully mit Zubehör



## Attika-Plus-Gully aus PUR

wärmedämmend, FCKW-frei, mit eingeschäumter Anschlussbahn (aus Bitumen-, PVC- oder Sonderfolie\*, **bitte bei der Bestellung angeben!**). Dieser Gully erzielt eine hohe Ablaufleistung (5 l/s bei 35 mm Anstauhöhe) mit einer **Bauhöhe von nur 84 mm!**

### Einbaubeispiel Attika-Plus-Gully



Dimension | Artikel-Nr.



**Attika-Plus-Gully aus PUR (schwarz)**

**3435**



Typ I



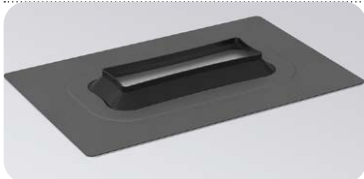
Typ II

**Attika-Laubfanggitter aus Edelstahl**

**Typ I 3494.P**

**Typ II 3494.P2**

(bei Verwendung des Flachkanalsystems)



**Dampfsperren-Anschlussmanschette**

**2496.M**



**Wasserfangkasten mit Dichtmanschette**

passend zum Attika-Plus-Gully

**2470**

siehe S. 59

NEU!



**Dichtmanschette für Wasserfangkasten (selbstklebend)**

passend zum Attika-Plus-Gully;

siehe S. 59

**2480**

im Lieferumfang von Art.-Nr. 2470 bereits enthalten!

NEU!

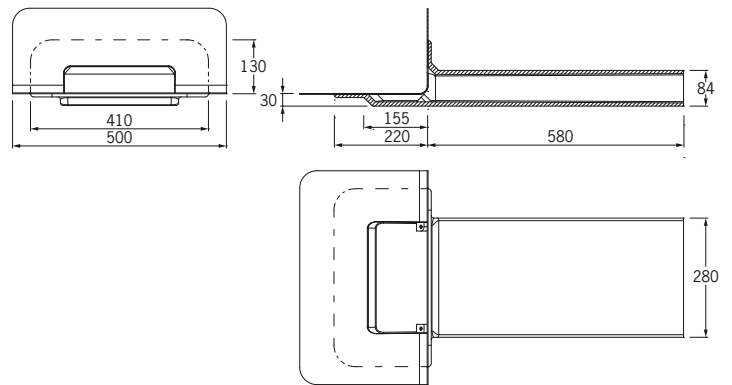


**Fassaden-Rohrblende aus Edelstahl**

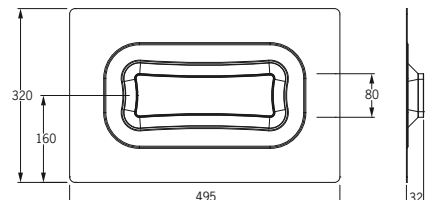
passend zum Attika-Plus-Gully

**2461**

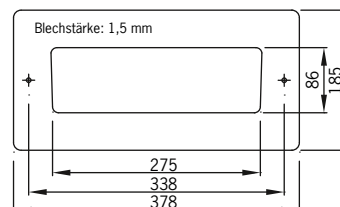
### Technische Daten Attika-Plus-Gully



### Technische Daten Dampfsperren-Anschlussmanschette



### Technische Daten Fassaden-Rohrblende aus Edelstahl



Art.-Nr	Ablaufleistungen Attika-Plus-Gully und Edelstahl-Flachkanalsystem
3435	5,0 l/s (35 mm Anstauhöhe, freier Auslauf) Die Ablaufleistung wird durch den Einsatz des Laubfanggitters nicht reduziert!
	2,0 l/s (35 mm Anstauhöhe, mit eingestecktem Flachkanalsystem, freier Auslauf)
Die Ablaufleistung des Flachkanalsystems entspricht der Ablaufleistung der verwendeten Regenfallrohre bei dem jeweiligen Füllungsgrad der Rohre.	