

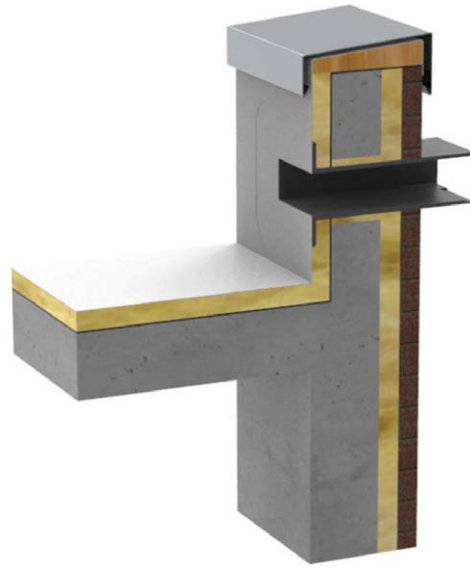
# ■ Attika-Rechteck-Notüberlauf für große Hallendächer



## Attika-Rechteck-Notüberlauf 400/600 aus PUR

- Große Überlauföffnung für hohe Abfließleistungen
- aus hochwertigem, FCKW-freiem Polyurethan-Integralschaum (PUR) mit fest angegossener Dachbahn
- wärmegeämmte Ausführung
- Für Attikastärken bis 700 mm (je nach Attikastärke beliebig kürzbar)
- Passend zu allen gängigen Dachbahnen lieferbar – Dachbahntyp bitte bei Bestellung angeben

## Einbaubeispiel Attika-Rechteck-Notüberlauf



### Dimension | Artikel-Nr.



#### Attika-Rechteck-Notüberlauf 400 aus PUR

Öffnungsbreite 400 mm, Baulänge  
 400 mm **3424**  
 585 mm **3424.6**  
 775 mm **3424.8**



#### Attika-Rechteck-Notüberlauf 600 aus PUR

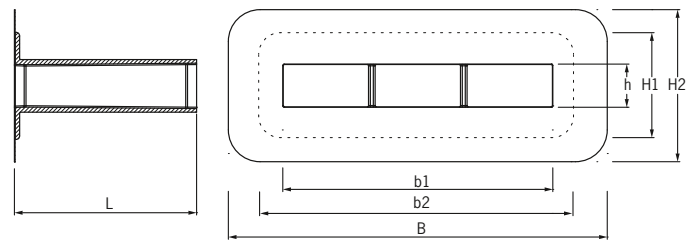
Öffnungsbreite 600 mm, Baulänge  
 400 mm **3426**  
 585 mm **3426.6**  
 775 mm **3426.8**



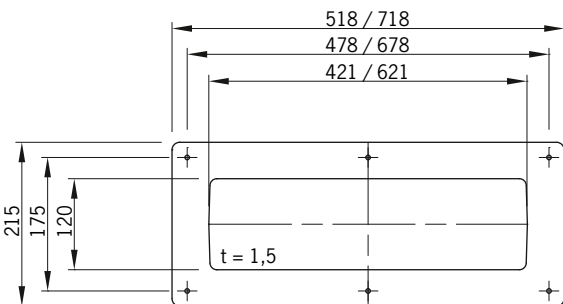
#### Fassaden-Rohrblende aus Edelstahl

passend zum Attika-Rechteck-Notüberlauf 400  
**2463.400**  
 passend zum Attika-Rechteck-Notüberlauf 600  
**2463.600**

## Technische Daten Attika-Rechteck-Notüberlauf 400/600



## Technische Daten Fassaden-Rohrblende aus Edelstahl



Art.-Nr.	B	b1	b2	h	H1	H2	L	Abfließleistungen*
<b>3424</b>	635	400	540	100	235	335	400	3,4 l/s (35 mm)
<b>3426</b>	835	600	740	100	235	335	400	5,2 l/s (35 mm)
<b>3424.6</b>	635	400	540	100	235	335	585	3,4 l/s (35 mm)
<b>3426.6</b>	835	600	740	100	235	335	585	5,2 l/s (35 mm)
<b>3424.8</b>	635	400	540	100	235	335	775	3,4 l/s (35 mm)
<b>3426.8</b>	835	600	740	100	235	335	775	5,2 l/s (35 mm)

alle Maße in mm

\*Abfließleistung nach DIN EN 12532 in Liter pro Sekunde (bei Anstauhöhe in Millimetern)

# ■ Attika-Rechteck-Notüberlauf mit fester Anstauhöhe



## Attika-Rechteck-Notüberlauf 400.35/600.35 aus PUR

- Große Überlauföffnung für hohe Abfließleistungen
- aus hochwertigem, FCKW-freiem Polyurethan-Integralschaum (PUR) mit fest angegossener Dachbahn
- wärmegeämmte Ausführung
- Für Attikastärken bis 700 mm (je nach Attikastärke beliebig kürzbar)
- Einfache Montage bei **fester Anstauhöhe von 35 mm**
- Passend zu allen gängigen Dachbahnen lieferbar – Dachbahntyp bitte bei der Bestellung angeben

## Einbaubeispiel Attika-Rechteck-Notüberlauf



### Dimension | Artikel-Nr.



#### Attika-Rechteck-Notüberlauf 400.35 aus PUR

Öffnungsbreite 400 mm, Baulänge  
 400 mm **3425**  
 585 mm **3425.6**  
 775 mm **3425.8**



#### Attika-Rechteck-Notüberlauf 600.35 aus PUR

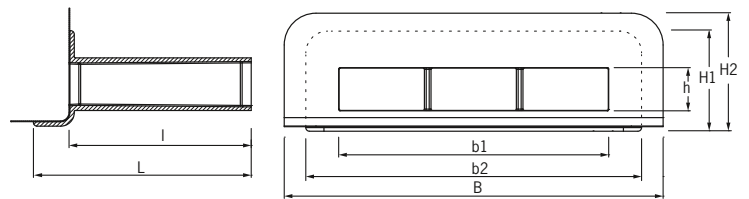
Öffnungsbreite 600 mm, Baulänge  
 400 mm **3427**  
 585 mm **3427.6**  
 775 mm **3427.8**



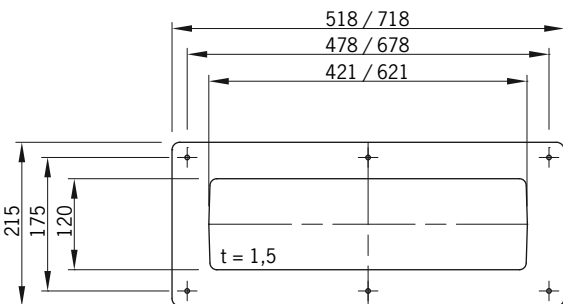
#### Fassaden-Rohrblende aus Edelstahl

passend zum Attika-Rechteck-Notüberlauf 400.35  
**2463.400**  
 passend zum Attika-Rechteck-Notüberlauf 600.35  
**2463.600**

## Technische Daten Attika-Rechteck-Notüberlauf 400.35/600.35



## Technische Daten Fassaden-Rohrblende aus Edelstahl



Art.-Nr.	B	b1	b2	h	H1	H2	L	I	Abfließleistungen*
<b>3425</b>	635	400	540	100	210	260	480	400	3,4 l/s (35 mm)
<b>3427</b>	835	600	740	100	210	260	480	400	5,2 l/s (35 mm)
<b>3425.6</b>	635	400	540	100	210	260	665	585	3,4 l/s (35 mm)
<b>3427.6</b>	835	600	740	100	210	260	665	585	5,2 l/s (35 mm)
<b>3425.8</b>	635	400	540	100	210	260	855	775	3,4 l/s (35 mm)
<b>3427.8</b>	835	600	740	100	210	260	855	775	5,2 l/s (35 mm)

alle Maße in mm

\*Abfließleistung nach DIN EN 1.253-2 in Liter pro Sekunde (bei Anstauhöhe in Millimetern)