

## ■ Attika-Super-2-Gully für Wasserfangkasten

2 in 1



Anwendungsbeispiel: Attika-Super-2-Gully mit Keil (lange Version) mit Wasserfangkasten

### Attika-Super-2-Gully DN 100

aus PUR/Edelstahl

ermöglicht Haupt- und Notentwässerung durch **eine** Attika-Durchführung! Der Gully ist in kurzer und langer Version, mit und ohne Keil und mit diversen Anschlussbahnen lieferbar.

Zum **Lieferumfang** des **Attika-Super-2-Gullys** gehören:

- 1 **Attika-Super-Gully DN 100** mit/ohne Keil (ohne PP-Rohr)
- 2 **Edelstahlrohr** mit Muffe DN 100, 54 cm lang
- 3 **Edelstahlrohr** mit Muffe DN 100, 30 cm lang, mit Ausschnitt für die Hauptentwässerung und Prallblech
- 4 **Wasserleitblech vorn** und
- 5 **Wasserleitblech hinten** für die Notentwässerung
- 6 **Laubfanggitter** aus Edelstahl (Art.-Nr. 3494.S bzw. 3494.S1)

**optional erhältlich:**

- 7 **Wasserfangkasten** aus Zinkblech (Ablaufstutzen 100 mm/6-teilig, Art.-Nr. 3450)
- 8 **Sicherungsschellen DN 100** (Art.-Nr. 2695)



Attika-Super-2-Gully ohne Keil (kurze Version)



Attika-Super-2-Gully mit Keil (kurze Version) mit Wasserfangkasten



Attika-Super-2-Gully ohne Keil (lange Version) mit Wasserfangkasten

# Attika-Super-2-Gully für Wasserfangkasten

Dimension | Artikel-Nr.

2 in 1



**Attika-Super-2-Gully aus PUR mit Keil (kurze Version)**  
für Attika-Stärke bis 50 cm

DN 100 **3433.BIT.S2**

2 in 1



**Attika-Super-2-Gully aus PUR ohne Keil (kurze Version)**  
für Attika-Stärke bis 50 cm

DN 100 **3471.S2**

2 in 1



**Attika-Super-2-Gully aus PUR DN 100 mit Keil (lange Version)**  
für Attika-Stärke bis 100 cm

DN 100 **3433.BIT.S2.L**

2 in 1



**Attika-Super-2-Gully aus PUR ohne Keil (lange Version)**  
für Attika-Stärke bis 100 cm

DN 100 **3471.S2.L**

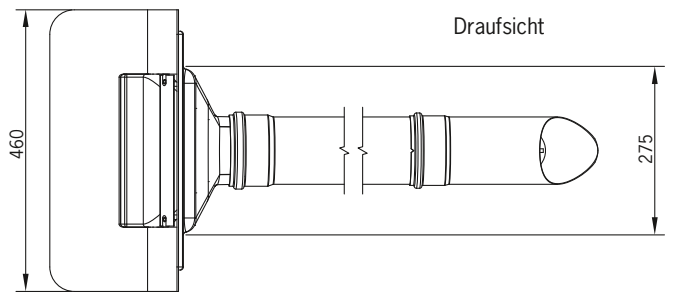
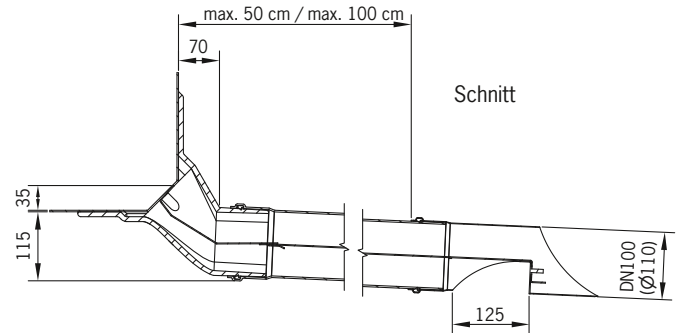


**Wasserfangkasten**  
**3450**

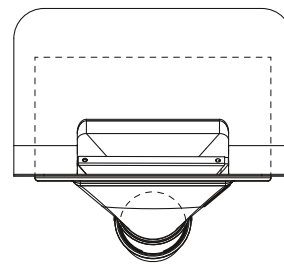


**Sicherheitsschelle**  
**2695**

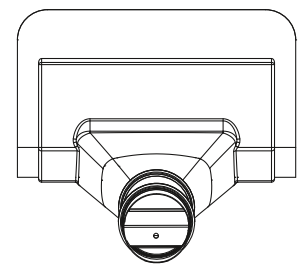
## Technische Daten Attika-Super-2-Gully



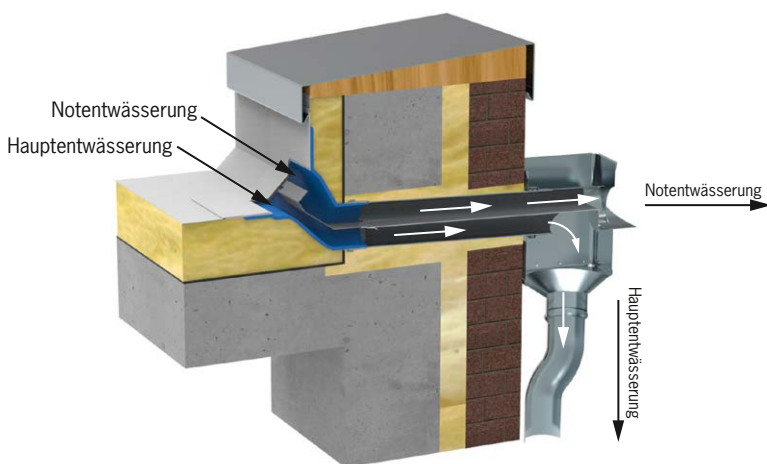
Vorderansicht



Rückansicht



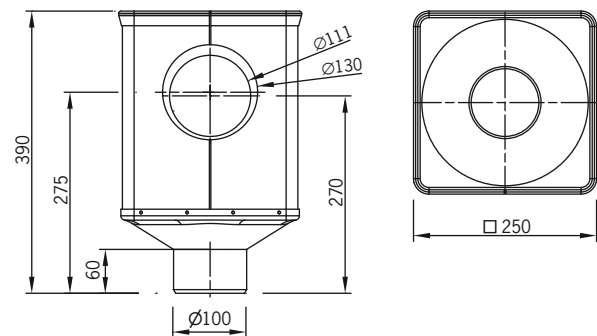
## Einbaubeispiel Attika-Super-2-Gully



Attika-Super-2-Gully mit Wasserfangkasten im Warmdach.

Um Frostschäden zu vermeiden, empfehlen wir den Einsatz unseres Begleitheizungssystems (s. S. 80).

## Technische Daten Wasserfangkasten



Art.	Ablaufleistung*
alle Attika-Super-2-Gullys	Hauptablauf: 3,6 l/s, Notüberlauf: 3,0 l/s (35 mm)
Der Einsatz des Laubfanggitters aus Edelstahl verringert die Ablaufleistung nicht!	

\*Ablaufleistung nach DIN EN 1253-2 in Liter pro Sekunde (bei Anstauhöhe in Millimetern)

## ■ Attika-Super-2-Gully mit Stromteilabzweig

2 in 1



Attika-Super-2-Gully mit Keil mit Stromteilabzweig (kurze Version)  
Die Version mit Keil wird immer mit Bitumen-Anschlussbahn geliefert.



Attika-Super-2-Gully ohne Keil (lange Version) mit Stromteilabzweig  
Die Version ohne Keil ist mit diversen Anschlussbahnen lieferbar.

Der **Attika-Super-2-Gully DN 100 aus PUR/Edelstahl mit Stromteilabzweig** ermöglicht Haupt- und Notentwässerung durch **eine** Attika-Durchführung. Der Gully ist in kurzer und langer Version, mit und ohne Keil und mit diversen Anschlussbahnen lieferbar. Der **Stromteilabzweig sorgt für den direkten Anschluss ans Fallrohr** – ein Wasserfangkasten ist hier nicht mehr erforderlich!

Zum **Lieferumfang** des **Attika-Super-2-Gullys** gehören:

- 1 **Attika-Super-Gully DN 100** mit/ohne Keil (ohne PP-Rohr)
- 2 **Edelstahlrohr** mit Muffe DN 100, 54 cm lang
- 3 **Stromteilabzweig** aus Edelstahl
- 4 **Wasserleitblech vorn** und
- 5 **Wasserleitblech hinten** für die Notentwässerung
- 6 **Laubfanggitter** aus Edelstahl (Art.-Nr. 3494.S bzw. 3494.S1)



Attika-Super-2-Gully ohne Keil mit Stromteilabzweig (kurze Version)  
Die Version ohne Keil ist mit diversen Anschlussbahnen lieferbar.



Attika-Super-2-Gully mit Keil mit Stromteilabzweig (lange Version)  
Die Version mit Keil wird immer mit Bitumen-Anschlussbahn geliefert.

# Attika-Super-2-Gully mit Stromteilabzweig

Dimension | Artikel-Nr.

2 in 1



**Attika-Super-2-Gully aus PUR mit Stromteilabzweig aus Edelstahl mit Keil (kurze Version)**  
für Attika-Stärke bis 60 cm  
DN 100 **3434.BIT.S2**

2 in 1



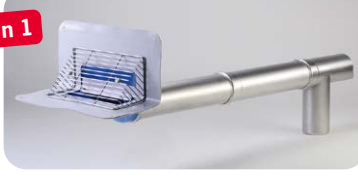
**Attika-Super-2-Gully aus PUR mit Stromteilabzweig aus Edelstahl ohne Keil (kurze Version)**  
für Attika-Stärke bis 60 cm  
DN 100 **3472.S2**

2 in 1



**Attika-Super-2-Gully aus PUR mit Stromteilabzweig aus Edelstahl mit Keil (lange Version)**  
für Attika-Stärke bis 110 cm  
DN 100 **3434.BIT.S2.L**

2 in 1

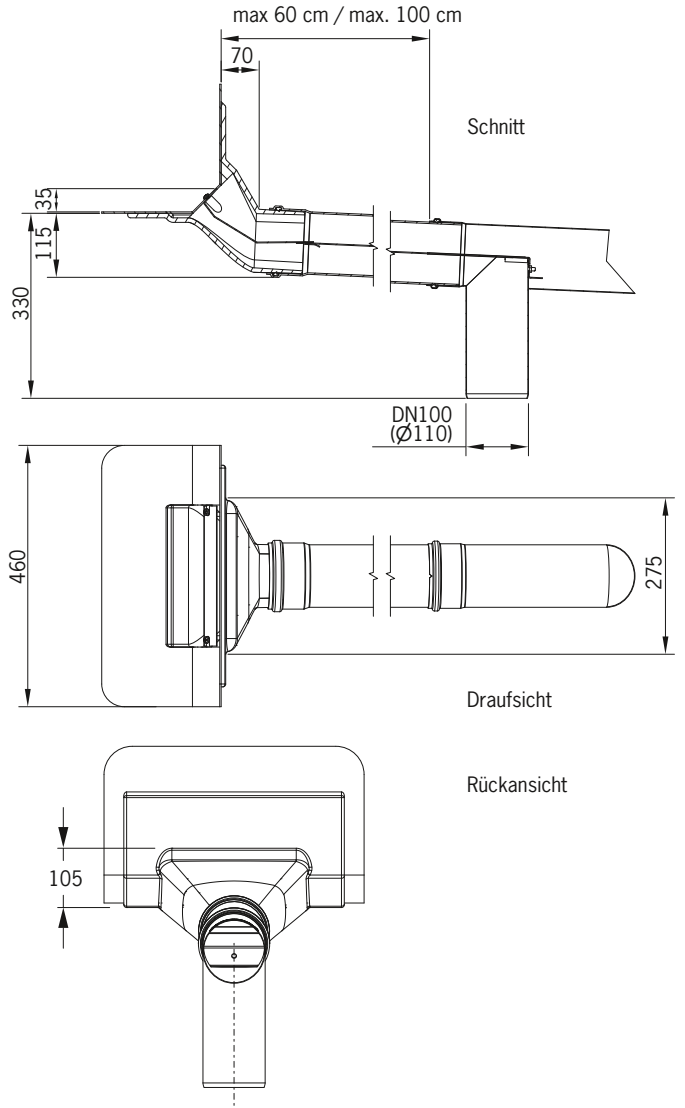


**Attika-Super-2-Gully aus PUR mit Stromteilabzweig aus Edelstahl ohne Keil (lange Version)**  
für Attika-Stärke bis 110 cm  
DN 100 **3472.S2.L**

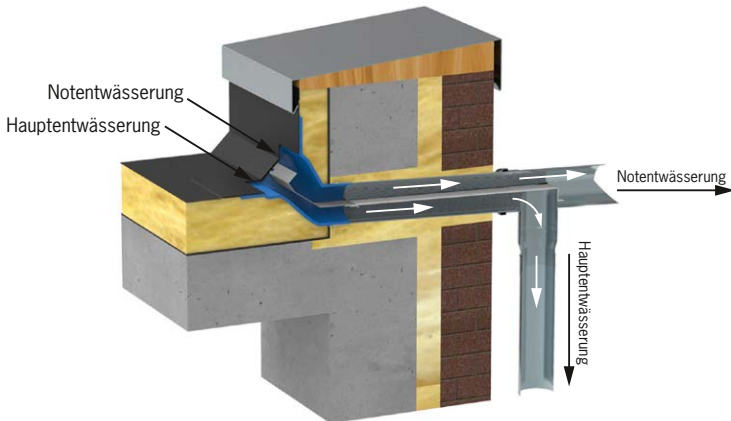


**Übergangsstück DN 100**  
aus Titanzink, ohne Dichtung  
DN 100 **2633**  
NW 100, 6-teilig  
Für eine Verbindung mit einem senkrechten Zinkrohr.  
**Achtung, nicht rückstausicher!**

## Technische Daten Attika-Super-2-Gully mit Stromteilabzweig

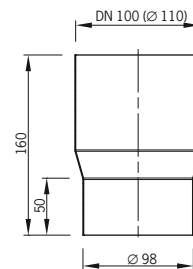


## Einbaubeispiel Attika-Super-2-Gully mit Stromteilabzweig



Attika-Super-2-Gully mit Stromteilabzweig im Warmdach.  
Um Frostschäden zu vermeiden, empfehlen wir den Einsatz unseres Begleitheizungssystems (s. S. 80).

## Technische Daten Übergangsstück



Art.	Ablaufleistung*
alle Attika-Super-2-Gullys	Hauptablauf: 3,6 l/s, Notüberlauf: 3,0 l/s (35 mm)
Der Einsatz des Laufgitters aus Edelstahl verringert die Ablaufleistung nicht!	

\*Ablaufleistung nach DIN EN 1253-2 in Liter pro Sekunde (bei Anstauhöhe in Millimetern)