

■ Balkon-Gully DN 50 mit Klemmflansch/Klebekragen

Bauhöhe nur 75 mm!



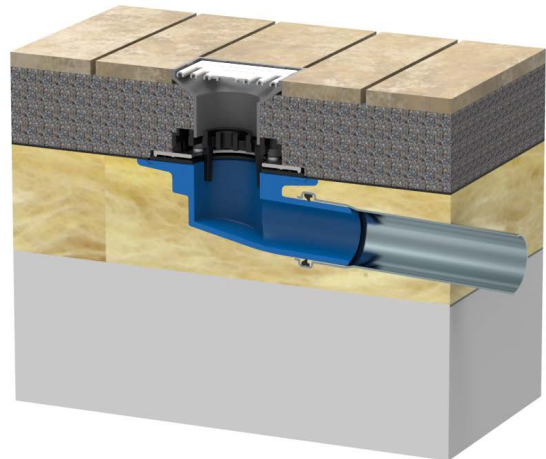
Balkon-Gully waagrecht DN 50 mit Klemmflansch und Kleinkiesfang.

Balkon-Gullys sind universell einsetzbar, passen zu jeder Balkon- und Kleindach-Art. Mit dem Sicherheits-Klemmflansch kann jede beliebige Dachbahn eingeflanscht werden.

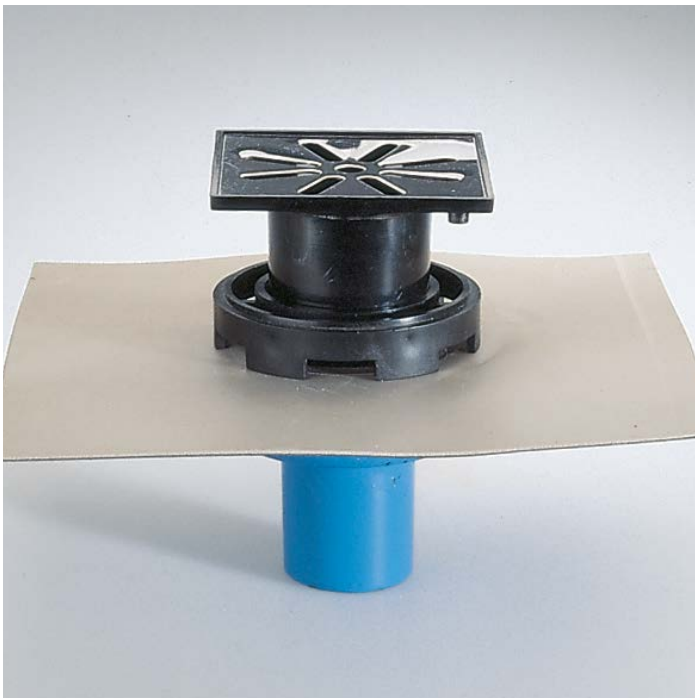
Balkon-Gully DN 50 aus PUR

FCKW-frei, mit Kleinkiesfang und Klemmflansch oder mit Klebekragen (Bitumen, PVC oder Sonderfolie). Die Modelle mit Klemmflansch sind mit einer Dichtung für Flanschpressung bzw. Rückstausicherung ausgerüstet.

Einbaubeispiel Balkon-Gully DN 50



Balkon-Gully waagrecht DN 50 in der Wärmedämmung mit Kleinkiesfang und Einlaufteil im Plattenbelag auf der Terrasse.



Balkon-Gully senkrecht DN 50 mit Klebekragen, Kleinkiesfang und begehbarem Einlaufteil, zum Beispiel für die Verwendung im Balkon.



Balkon-Gully waagrecht DN 50 mit Klebekragen, Aufstockelement mit Klebekragen, Kleinkiesfang und begehbarem Stufen-Einlaufteil.

Balkon-Gully DN 50 mit Zubehör

Typ | Artikel-Nr.



Balkon-Gully DN 50 aus PUR
senkrecht:
Klemmflansch **2500**
Klebekragen **3500**



waagrecht:
Klemmflansch **2511**
Klebekragen **3511**



Aufstockelement aus PUR für Balkon-Gullys
Klemmflansch **2580**
Klebekragen **3580**



Einlaufteil aus PC
mit Edelstahl-Rost, begehbar,
4,5 cm hoch

2590

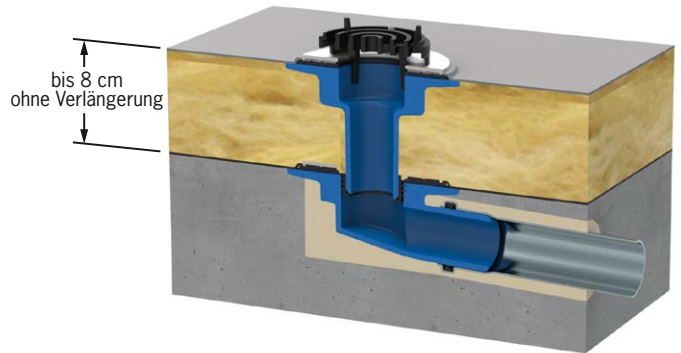
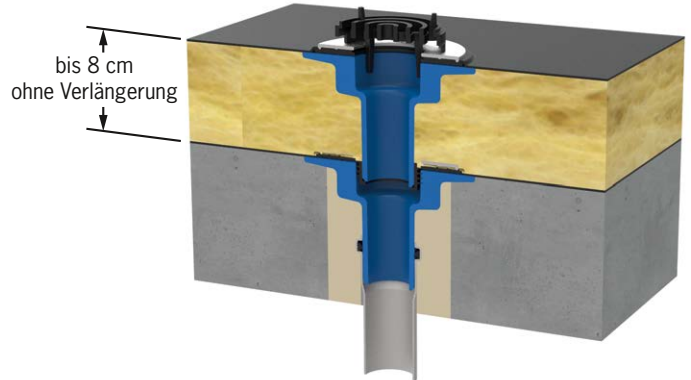
Stufen-Einlaufteil aus PC
mit Edelstahl-Rost, begehbar,
10 cm hoch.

2591



Kleinkiesfang aus PP
2593

Einbaubeispiele Balkon-Gullys



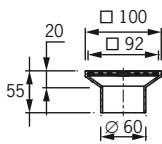
Balkon-Gully senkrecht bzw. waagrecht DN 50 mit Aufstockelement im Warmdach

Technische Daten Balkon-Gullys

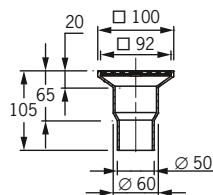
Art.-Nr	Ablaufleistung*
Balkon-Gullys, senkrecht	
2500	1,5 l/s (35 mm)
3500	1,7 l/s (35 mm)
Balkon-Gullys, waagrecht	
2511	1,5 l/s (35 mm)
3511	1,7 l/s (35 mm)

Technische Daten Einlaufteile

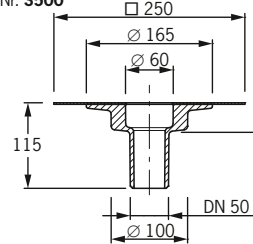
Art.-Nr. **2590**



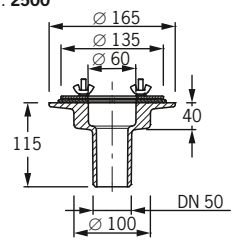
Art.-Nr. **2591**



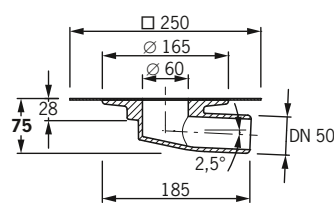
Art.-Nr. **3500**



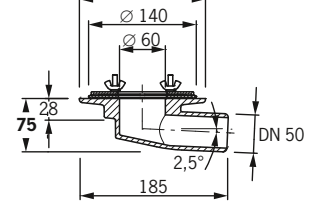
Art.-Nr. **2500**



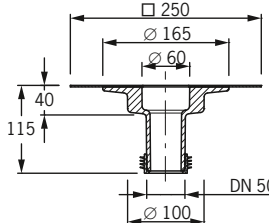
Art.-Nr. **3511**



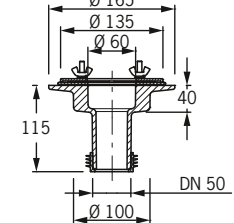
Art.-Nr. **2511**



Art.-Nr. **3580**



Art.-Nr. **2580**



*Ablaufleistung nach DIN EN 12532 in Liter pro Sekunde (bei Anstauhöhe in Millimetern)