

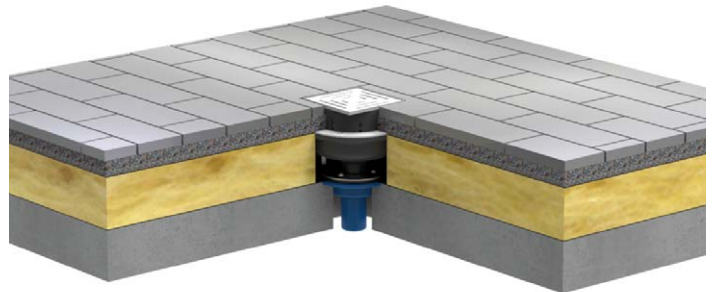
## ■ Balkon-Komplettablauf mit frostsicherem Geruchsverschluss

### Der Balkon-Komplettablauf DN 50 / DN 40 senkrecht oder waagrecht

eignet sich **perfekt für Balkon und Terrasse:**

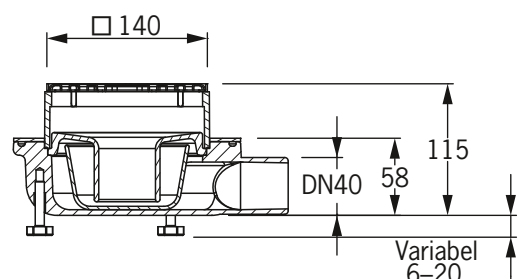
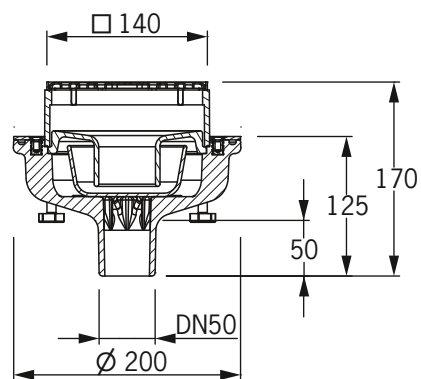
- frostbeständiger Geruchsverschluss aus EPDM
- höhenverstellbarer Einlaufrost aus Edelstahl
- Klemmflansch aus Edelstahl zum sicheren Einklemmen von Dachbahnen aller Art
- Stellfüße zum einfachen Ausrichten, z. B. beim Estricheinbau
- Einlaufmöglichkeit auf Drainageebene
- senkrechter oder waagrechtter Ablauf

#### Einbaubeispiel Balkon-Komplettablauf



Eingebauter Balkon-Gully DN 50 als Grundelement und eingestecktem Balkon-Komplettablauf DN 50 als Aufstockelement im Warmdach verbaut. Der höhenverstellbare Einlegerost dient als Abschluss zum Plattenbelag.

#### Technische Daten Balkon-Komplettablauf



Dimension | Artikel-Nr.

**Balkon-Komplettablauf senkrecht**  
DN 50    **2501**

**Balkon-Komplettablauf waagrecht**  
DN 40    **2502**

**Erhöhungsring aus PUR**  
Für eine Erhöhung des Einlaufrosts bis 10 cm, stapelbar.  
**2509**

