

■ Klemmflansch-Gully DN 150 Das Original!

Sehr großer Kiesfangkorb reduziert die Verstopfungsgefahr auf ein Minimum!



Klemmflansch aus Alu mit 45 mm breiter Klemmung – die Schrauben befinden sich nicht im Klemmbereich

Sturmsichere Kiesfangbefestigung mit Gewindestange, Muttern und Halblech komplett in Edelstahl



Absolut sichere Kombidichtung für Flanschpressung und Rückstausicherung



Gully aus PUR

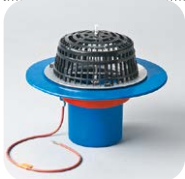
Hier stimmt Qualität und Technik!

- Dachbahn über den Gully ausrollen, ausschneiden, einflanschen – fertig!
- Die **Klemmflansch-Technik** mit dem Einsatz der Gummidichtungen sorgt für einen absolut sicheren Anschluss mit jeder Dachhaut!
- Grumbach-Klemmflansch-Gullys passen in fast jede Dachart und Dachhaut. Es gibt Zusatzteile für Warmdach, Umkehrdach, Terrassendach, Gründach usw.

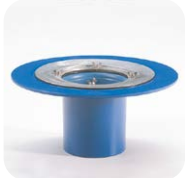
Dimension | Artikel-Nr.



Klemmflansch-Gully aus PUR
senkrecht:
DN 150 **2008**



Klemmflansch-Gully aus PUR
senkrecht
heizbar (230V, Kabellänge 0,8m):
DN 150 **2028.2**



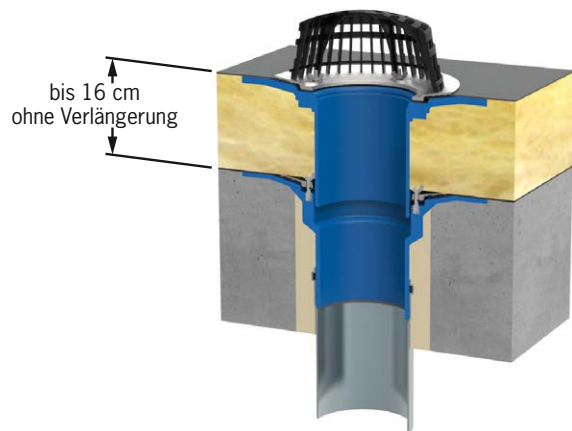
Aufstockelement
bis 12 cm **2080**
bis 16 cm **2081**

Klemmflansch-Gully aus PUR

FCKW-frei, mit Kiesfangkorb, Klemmflansch und Kombi-Dichtung. **Auch beheizbar** durch ein integriertes, selbstregelndes PTC-Heizelement 230 V, Leistung bis max. 10 W. In Verbindung mit unseren heizbaren Gullys empfehlen wir die Verwendung des Frostscharter-Basissets (Art.-Nr. 5922, s. S. 79).

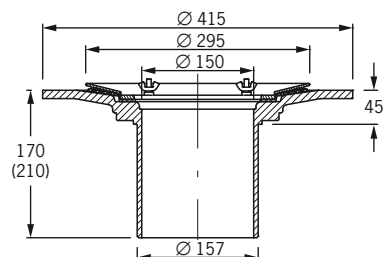
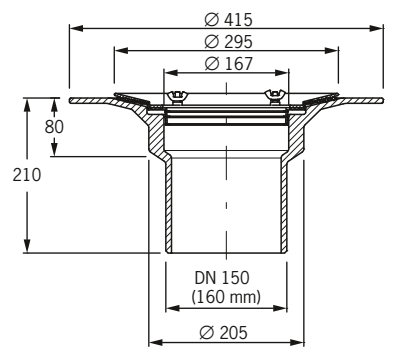
Aufstockelement mit Klemmflansch und Flanschpressdichtung, passend zu allen Klemmflansch-Gullys.

Einbaubeispiel



Klemmflansch-Gully DN 150 mit Aufstockelement im Warmdach

Technische Daten



Art.-Nr	Ablaufleistung*
2008, 2028.2	10,0 l/s (45 mm)

*Ablaufleistung nach DIN EN 12532, in Liter pro Sekunde (bei Anstauhöhe in Millimetern)