

■ Kombi-Gully II für Haupt- und Notentwässerung

2 in 1



Das Notentwässerungsrohr aus stabilen PE-Rohr-Formstücken wird einfach in den Kombi-Gully II eingesteckt. Das Notentwässerungsrohr aus PE ist bauseits nach der Fertigstellung der Entwässerungsebene durch Absägen auf die geplante/ berechnete Notüberlaufhöhe zu kürzen.

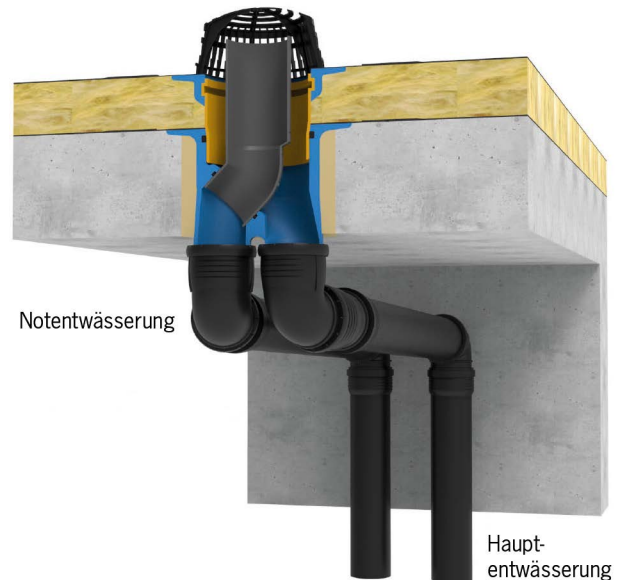
Kombi-Gully II aus PUR

Effizientes 2-in-1-System zur kombinierten Haupt- und Notentwässerung durch **einen** Deckendurchbruch; wärmegeklämt, FCKW-frei, mit Kiesfangkorb, Notentwässerungsrohr und fest angegossener Abdichtungsmanschette.

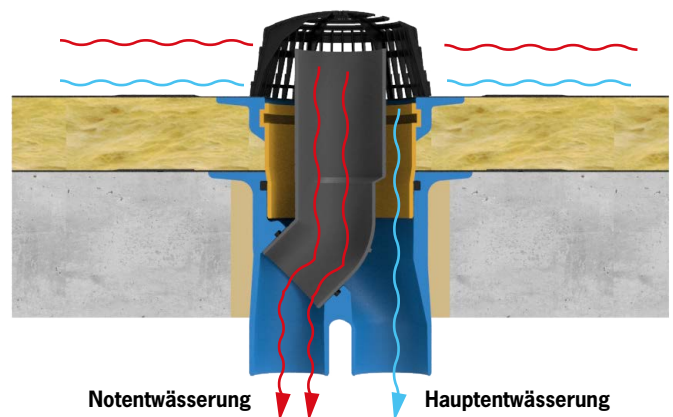
Das bewährte Prinzip des Kombi-Gullys I wird jetzt auch für die Haupt- und Notentwässerung durch einen Deckendurchbruch genutzt.

Das Notentwässerungsrohr wird einfach in den Gully eingesteckt. Der Kiesfangkorb schützt beide Abläufe gleichzeitig. Jedes Loch weniger macht ein Dach besser!

Einbaubeispiel Kombi-Gully II



Funktionsprinzip Kombi-Gully II (Haupt- und Notentwässerung)



Dimension | Artikel-Nr.



Kombi-Gully II aus PUR
senkrecht:
DN 100/100 **3221**

Ablaufleistung*: 9,4 l/s (35 mm)

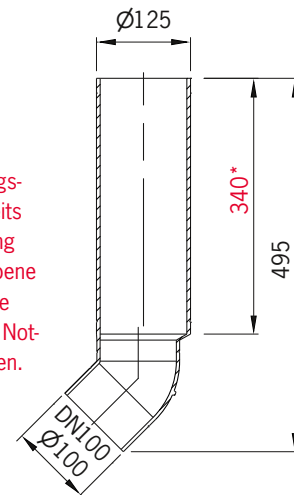
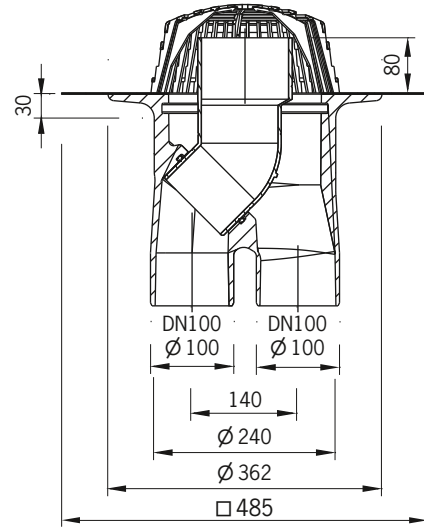


Aufstockelement aus PUR
DN 200 von 12 bis 23 cm
3084



Notentwässerungsrohr aus PE
(im Lieferumfang enthalten),
ist bauseits nach der Fertigstellung
der Entwässerungsebene durch
Absägen auf die geplante/berech-
nete Notüberlaufhöhe zu kürzen.

Technische Daten



*Das Notentwässerungsrohr aus PE ist bauseits nach der Fertigstellung der Entwässerungsebene durch Absägen auf die geplante/berechnete Notüberlaufhöhe zu kürzen.



Ablaufleistung in l/s bei Anstauhöhe						
	15 mm	25 mm	35 mm	45 mm	55 mm	65 mm
Hauptentwässerung	3,0	5,9	9,4	14,1	16,9	18,0
Notentwässerung	2,3	4,5	7,0	11,1	15,0	18,0