

Retentionsaufsatz Weniger ist mehr



Gedrosselte Ablaufleistung leicht gemacht

Der Grumbach Retentionsaufsatz ermöglicht den regelbar gedrosselten Ablauf anfallenden Regenwassers in Verbindung mit diversen Gullys aus dem Flachdachprogramm.

Alle Retentionsaufsätze

- aus FCKW-freiem Polyurethan-Hartschaum
- mit verdrehbarem Überlaufelement zur Regelung der Öffnungsgröße
- Drosselung mittels vier einstellbarer Einlauföffnungen möglich

Retentionsaufsatz ohne Dichtung

- passend zu den Universalgullys (außer Aufstockelemente)

Retentionsaufsatz mit Dichtung Typ I

- inkl. passender Rückstaudichtung aus EPDM Art.-Nr. 5990
- passend zu den Aufstockelementen der Universalgullys

Retentionsaufsatz mit Dichtung Typ II

- inkl. passender Rückstaudichtung aus EPDM Art.-Nr. 5990.N
- passend zu den Kompakt-Kragen-Gullys
- passend zu den Aufstockelementen der Kompakt-Kragen-Gullys
- passend zu den Attika-Flachgullys mit Klebekragen



Dimension | Art.-Nr.



**Retentionsaufsatz
ohne Dichtung**
2150



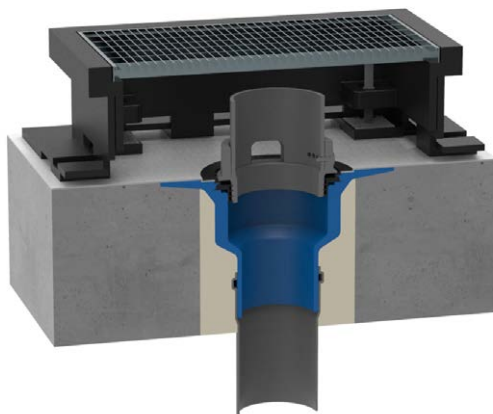
**Retentionsaufsatz Typ I
mit Dichtung Art.-Nr. 5990**
2150.I



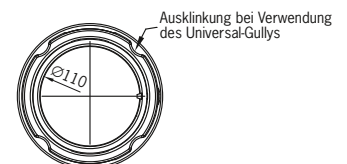
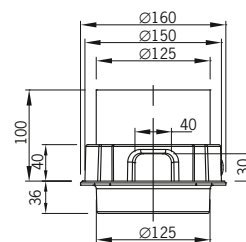
**Retentionsaufsatz Typ II
mit Dichtung Art.-Nr. 5990.N**
2150.II

Einbaubeispiel Retentionsaufsatz Typ II

Retentionsaufsatz Typ II eingesteckt im Kompakt-Kragen-Gully mit eingelegter Rückstaudichtung für den gedrosselten Ablauf des anfallenden Regenwassers. Abgrenzung zur Begrünung erfolgt z. B. mit einem Gründach-Sicherheitsdrain (Art.-Nr. 5000)



Technische Daten Retentionsaufsatz



Art.	Bezeichnung	Öffnungsgröße	Ablaufleistungen*
2150	Retentionsaufsatz	100%	1,25 l/s (35 mm)
2150.I	Retentionsaufsatz mit Dichtung Typ I bzw. II	75%	1,05 l/s (35 mm)
2150.II		50%	0,75 l/s (35 mm)
		25%	0,40 l/s (35 mm)

*Ablaufleistung nach DIN EN 1253-2 in Liter pro Sekunde (bei Anstauhöhe in Millimetern)