

■ Universal-Gully Ideal für die Lagerhaltung!

Kiesfangkorb



Klemmflansch mit 45 mm breiter Klemmung – die Schrauben befinden sich nicht im Klemmbereich



Klemmflansch jetzt aus Edelstahl

Kombidichtung für Flanschpressung und Rückstausicherung



Gully aus PUR

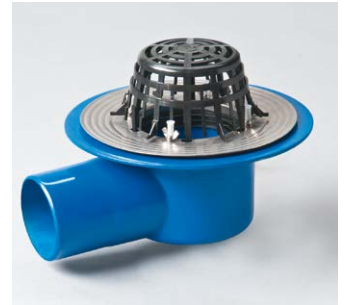
Universal-Gully aus PUR

FCKW-frei, mit Kiesfangkorb, Klemmflansch (aus Edelstahl) und Kombi-Dichtung. **Auch beheizbar** durch ein integriertes, selbstregelndes PTC-Heizelement 230 V, Leistung bis max. 10 W. In Verbindung mit unseren heizbaren Gullys empfehlen wir die Verwendung des Frostschalter-Basissets (Art.-Nr. 5922, s. S. 79).

Aufstockelement mit Klemmflansch und Flanschpressdichtung, passend zu allen Universal-Gullys.



Universal-Gully senkrecht



Universal-Gully waagrecht

Der Universal-Gully DN 70/ DN 100/ DN 125 ist der ideale Gully für die Lagerhaltung:

Wenige Teile reichen aus, um ca. 90% aller Bedarfsfälle abzudecken.

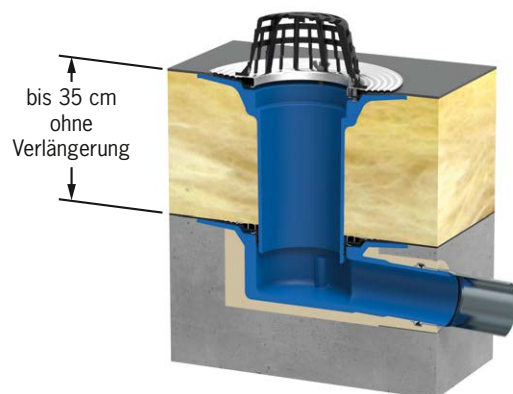
Der Universal-Gully

ist für jede Dachbahn geeignet, mit Zusatzteilen für Kiesdach, Balkon, Gründach usw.

Hier stimmen Qualität und Technik!

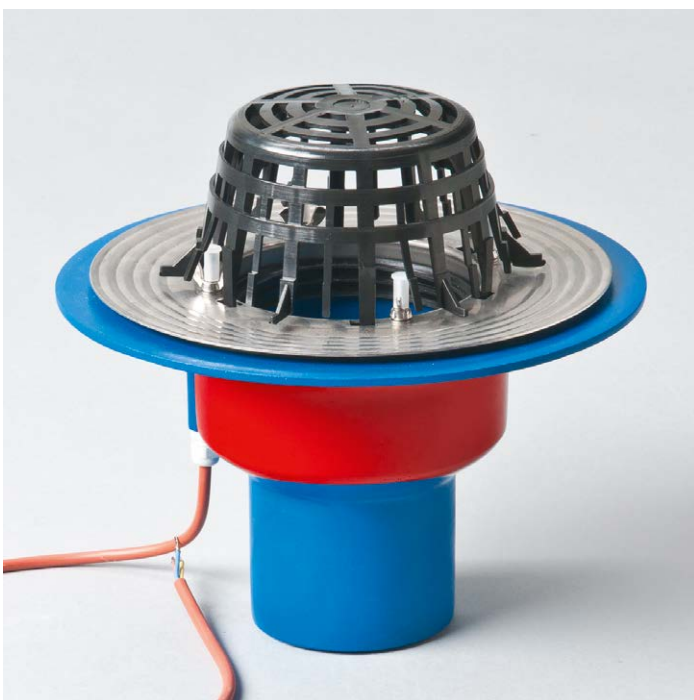
- Einflanschen bleibt dicht – der Einsatz der neuen Gummidichtungen sorgt für einen absolut sicheren Anschluss mit jeder Dachhaut!
- Einfach Dachbahn über den Gully ausrollen, ausschneiden, einflanschen – fertig!
- Güteüberwacht hergestellt nach DIN EN 1253-2
- aus FCKW-freiem, wärmedämmendem Polyurethan-Hart-Integral-schaum (PUR)

Einbaubeispiel Universal-Gully waagrecht



Universal-Gully waagrecht DN 70 mit Aufstockelement im Warmdach

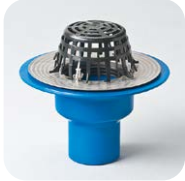
Der Universal-Gully DN 70/ DN 100/ DN 125 ist sowohl in der *senkrechten* als auch in der *waagrecht*en Ausführung **als beheizbarer Gully lieferbar**. Beheizt wird mit einem integrierten, selbstregelnden PTC*-Heizelement 230V. Das hält auch bei extremer Kälte eisfrei. Zur Schaltung der heizbaren Gullys bei Frostgefahr **empfehlen wir die Verwendung des Frostschalter-Basissets** (Art.-Nr. 5922, s. S. 79).



■ Universal-Gully

Ideal für die Lagerhaltung!

Dimension | Artikel-Nr.



Universal-Gully aus PUR
senkrecht:
DN 70 **2102**
DN 100 **2104**
DN 125 **2106**



waagrecht:
DN 70 **2111**
DN 100 **2114**
DN 125 **2116**



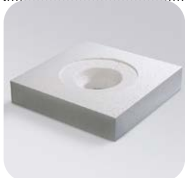
Universal-Gully aus PUR
senkrecht:
heizbar (230V, Kabellänge 0,8m):
DN 70 **2122.2**
DN 100 **2124.2**
DN 125 **2126.2**



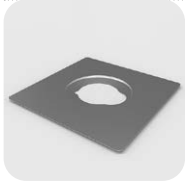
waagrecht:
heizbar (230V, Kabellänge 0,8m):
DN 70 **2132.2**
DN 100 **2134.2**
DN 125 **2136.2**



Aufstockelement
bis 16 cm **2181**
bis 23 cm **2183**
bis 35 cm **2185**

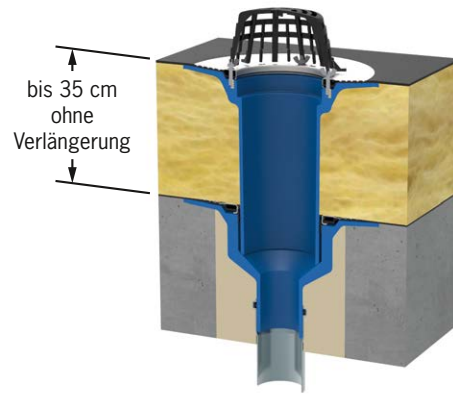


Isolierkörper für Aufstockelemente
2188

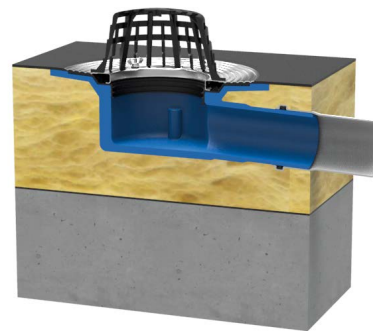


Kragenblech
2189
passend zur Serie Universal- bzw. Kompakt-Kragen-Gully, mit einer Ausformung zur flächenbündigen Aufnahme der Gullys

Einbaubeispiele Universal-Gully

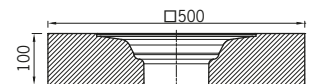
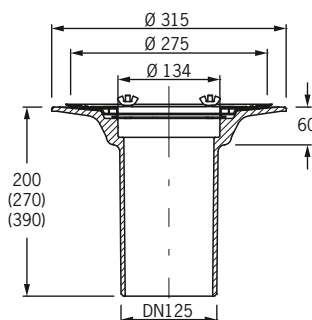
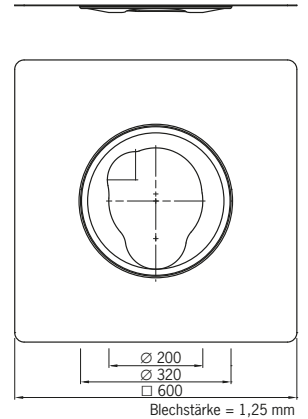
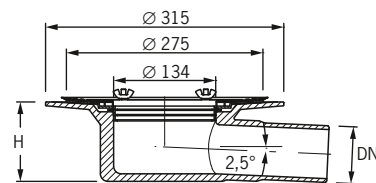
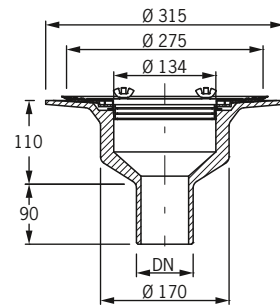


Universal-Gully senkrecht DN 70 mit Aufstockelement im Warmdach



Universal-Gully waagrecht DN 70 im Warmdach

Technische Daten Universal-Gully



Art.-Nr	Nenn-Ø	Ist-Ø	H	Ablaufleistung*
Universal-Gullys, senkrecht				
2102, 2122.2	DN 70	75		6,3 l/s (35 mm)
2104, 2124.2	DN 100	110		6,8 l/s (35 mm)
2106, 2126.2	DN 125	125		8,7 l/s (45 mm)
Universal-Gullys, waagrecht				
2111, 2132.2	DN 70	75	105	5,8 l/s (35 mm)
2114, 2134.2	DN 100	110	140	6,1 l/s (35 mm)
2116, 2136.2	DN 125	125	155	8,5 l/s (45 mm)

*Ablaufleistung nach DIN EN 12532 in Liter pro Sekunde (bei Anstauhöhe in Millimetern)