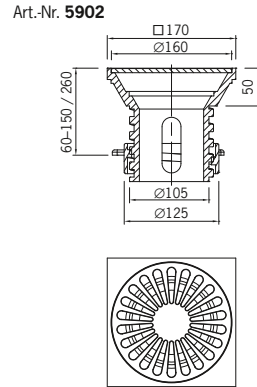
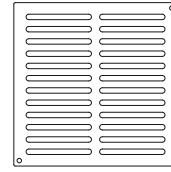
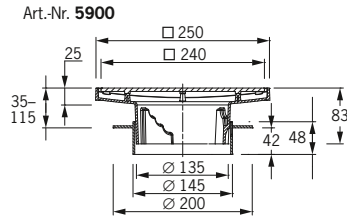
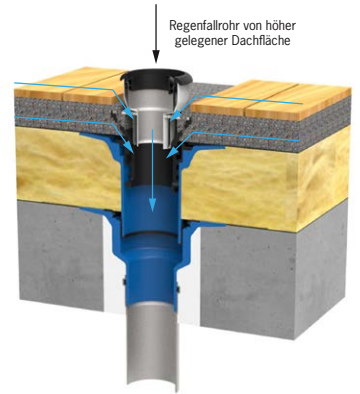


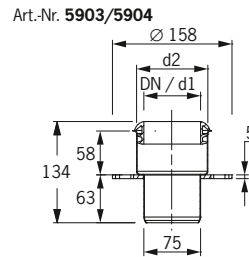
	Dimension	Artikel-Nr.
		5900
		5902
		5902.G
		5902.E
		5902.G.E
		5902.E.L
		5902.G.E.L
	DN 70	5903
	DN 100	5904
		5905
		5906
		5907



Einbaubeispiel Terrassenbausatz und Siebringaufsatz



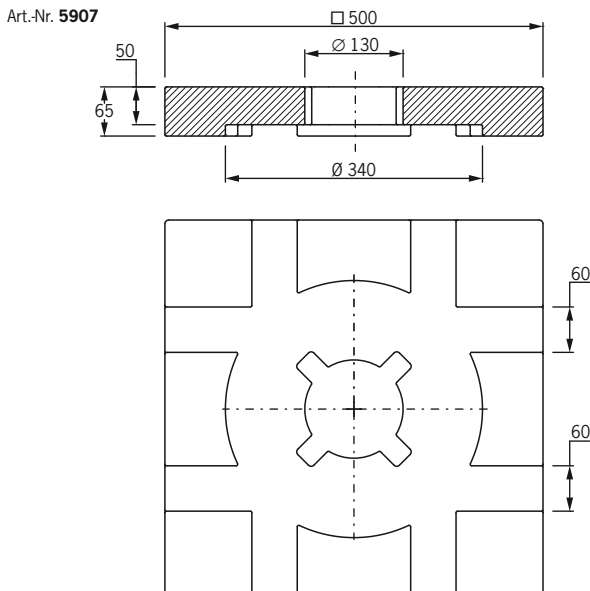
Maße in Klammern für Terrassenbausatz PLUS lang



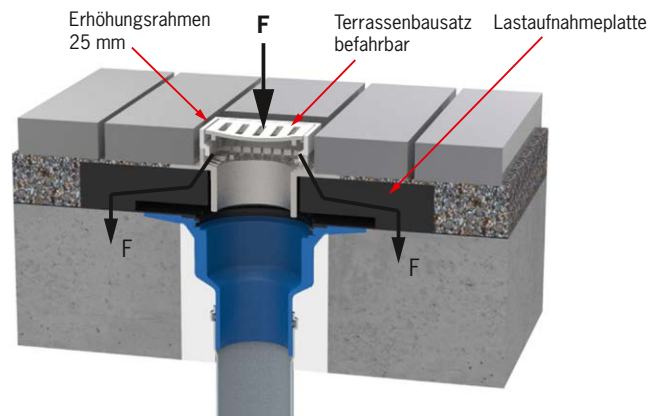
Kompakt-Kragen-Gully mit Aufstockelement und Terrassenbausatz mit Siebringaufsatz in Terrasse eingebaut

Art.	DN	d1	d2
5903	70	75	98
5904	100	110	126

Technische Daten Lastaufnahmeplatte

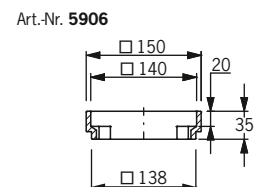
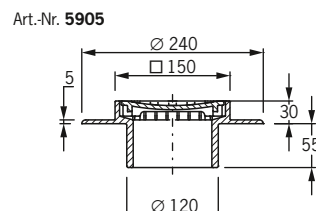


Einbaubeispiel Terrassenbausatz befahrbar mit Lastaufnahmeplatte



Kompakt-Kragen-Gully mit Lastaufnahmeplatte und Terrassenbausatz befahrbar mit Plattenbelag im Splittbett verlegt. Die Lastaufnahmeplatte leitet die auf den Terrassenbausatz einwirkende Kraft am Ablauf vorbei in die Betonplatte.

Technische Daten Terrassenbausatz und Erhöhungrahmen



* Achtung! Diese Produkte sind nicht rückstausicher, daher ist der Einbau nur in senkrechten Fallrohren außerhalb von Gebäuden zulässig!



Dimension | **Artikel-Nr.**

**Kieskranz aus Edelstahl
5908**

passt auch nachträglich auf jeden handelsüblichen Gully.
Die Langzeitsicherung gegen Verkiesung der Rohre.

**Deckel aus Edelstahl
5909**

passend zum Kieskranz aus Edelstahl.



Gully/SML-Rohr-Verbindungsstück

DN 50/50 **5940**
DN 70/80 **5942**
DN 100/100 **5944**

Die ideale Verbindung zwischen einem Grumbach-Gully DN 50, 70 oder 100 und einem SML-Rohr der gleichen DN-Nennweite.



Gully/Loro-Verbindungsstück

DN 70 **5953***
DN 100 **5954***

Für eine Verbindung zwischen einem Grumbach-Gully DN 70 oder 100 und einem Loro-X-Muffenrohr der gleichen DN-Nennweite.



Übergangsstück DN 100

aus Titanzink, ohne Dichtung, für die Verbindung mit einem senkrechten Zinkrohr
DN 100 **2633***
NW 100, 6-teilig



Übergangsstück DN 100

für die Verbindung mit einem Zinkrohr
aus Titanzink
DN 100 **5955***
aus PP
DN 100 **5955.PP**



**Glocken-Geruchsverschluss
5950**

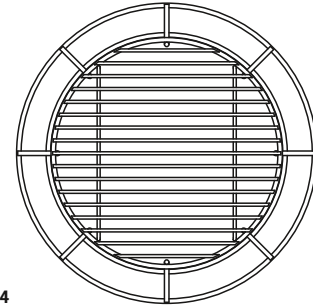
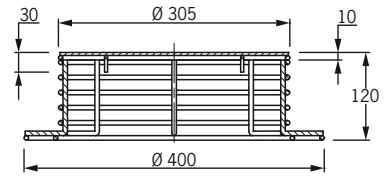
inkl. Dichtung, passend zu Art.-Nr. 2104/2124/3104/3124
verringert die Ablaufleistung auf ca. 0,6 l/s



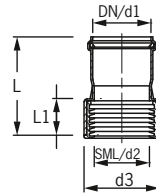
Geruchssperre

5952
passend zu allen Universal-Gullys und Kompakt-Kragen-Gullys
verringert die Ablaufleistung auf ca. 0,9 l/s

Art.-Nr. 5908 mit 5909

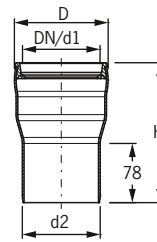


Art.-Nr. 5940/5942/5944

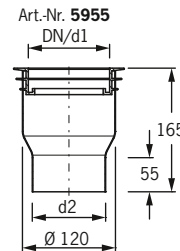
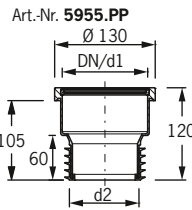


Art.	DN	d1	SML	d2	d3	L	L1
5940	50	50	50	58	80	85	32
5942	70	75	80	83	100	130	48
5944	100	110	100	110	132	150	53

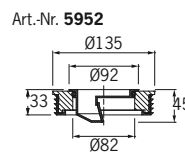
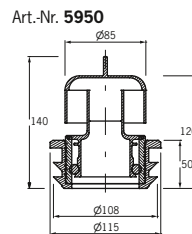
Art.-Nr. 5953/5954



Art.	DN	d1	d2	H	D
5953	70	75	73	150	87
5954	100	110	103	180	124



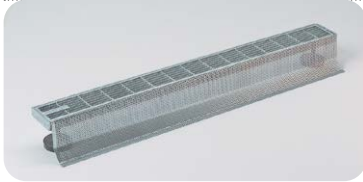
Art.	DN	d1	d2
5955	100	110	95
5955.PP	100	110	95



Dimension | Artikel-Nr.



Entwässerungsroste
 100x1000 mm **5960**
 150x1000 mm **5962**
 250x1000 mm **5964**



Kiesfangleiste
5961



Kiesfangkorb
 schwarz **5970**
 rot **5970.R**



Kiesfangkorb
 schwarz **5971**
 rot **5971.R**



Universal-Kiesfangkorb schwarz, mit Halterung
 Innendurchmesser
 80–120 **5973**
 120–140 **5973.3**



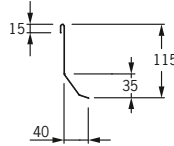
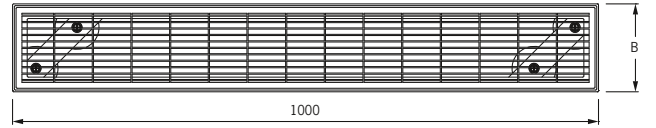
Universal-Kiesfangkorb rot, mit Halterung
 Innendurchmesser
 80–120 **5973.R**
 120–140 **5973.3.R**



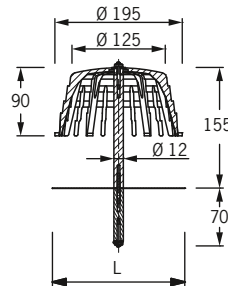
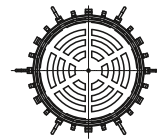
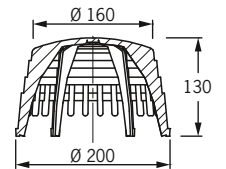
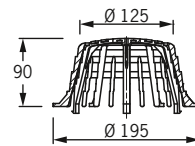
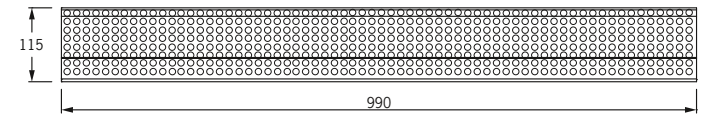
Kiesfangkorb
 schwarz **5972**
 rot **5972.R**



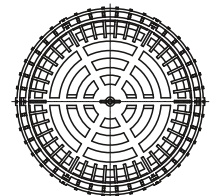
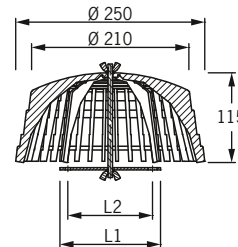
Abzugssicherung aus EPDM
 passend zu allen gängigen
 DN-70-/DN-100-Rohren
 DN 70 **5341**
 DN 100 **5343**



Art.	B
5960	100
5962	150
5964	250



Art.	Innendurchmesser	L
5973./R	80–120	125
5973.3./R	120–140	140



Gully-Typ	L1	L2
Klemmflansch-Gully / Attika-Flachgully / Trapez-Gully / Kragen-Gully DN200 / Sanierungs-Gully DN200 / Eco-Gully	203	183
Sanierungs-Gully DN150 / Sanierungs-Gully Alu	170	150
Sanierungs-Gully 56	160	140

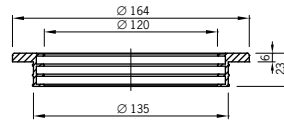
Dimension | Artikel-Nr.



Rückstaudichtung für Aufstockelemente

5990.N

passend zu Kompakt-Kragen-Gullys und Universal-Gullys



Einsteckaufsatz aus PUR für die Notentwässerung

Typ I **2091**
für Aufstockelemente der Universalgullys u. Kompakt-Kragen-Gullys
Typ II **2092**
für Universalgullys und Kompakt-Kragen-Gullys

Typ I

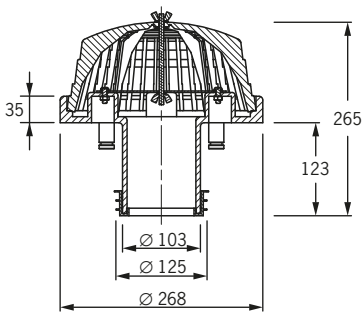
Typ II



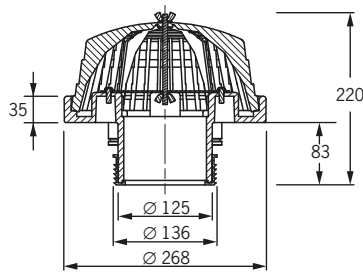
Umkehrdachaufsatz

5918

Technische Daten Einsteckaufsatz

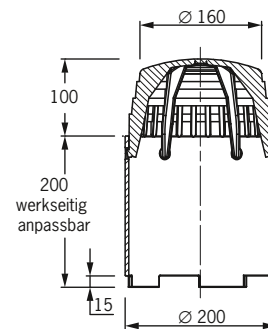


Typ I

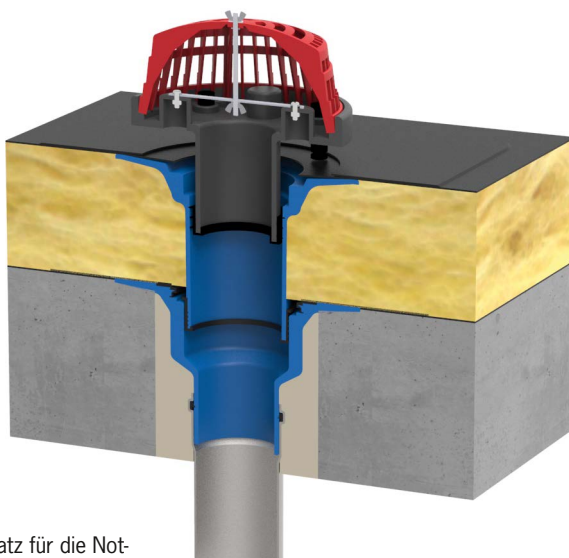


Typ II

Technische Daten Umkehrdachaufsatz

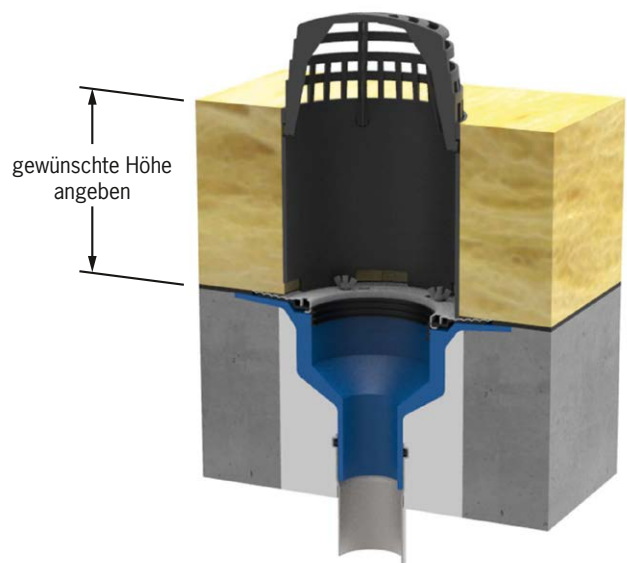


Einbaubeispiel Einsteckaufsatz



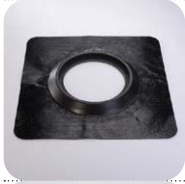
Einsteckaufsatz für die Notentwässerung eingesteckt in Kompakt-Kragen-Gully mit Aufstockelement im Warmdach.

Einbaubeispiel Umkehrdachaufsatz



Höhenangepasster Umkehrdachaufsatz inkl. Kiesfangkorb im Umkehrdach mit Kiesschicht.

Dimension | Artikel-Nr.



Anstauring aus PUR 35 mm hoch

5915



Halber Anstauring aus PUR 45 mm hoch

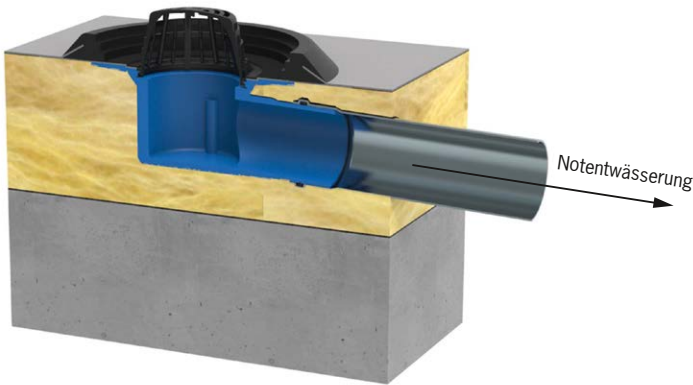
bzw. beliebig kürzbar
mit Keil **5916**
ohne Keil **5916.0**



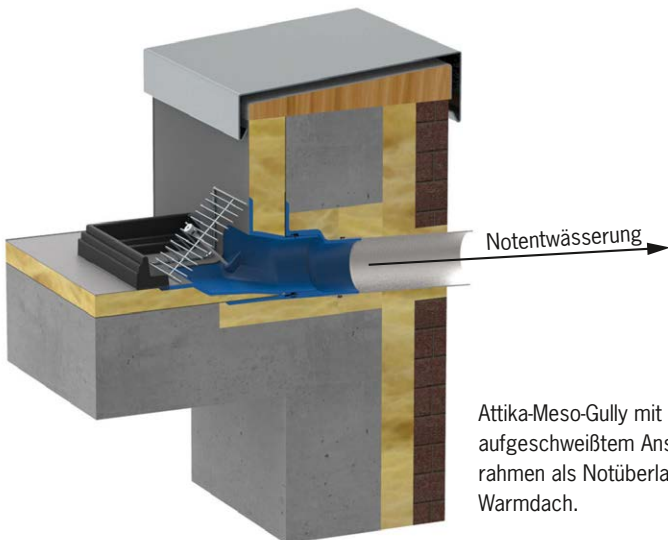
Anstauration aus PUR 65 mm hoch

bzw. beliebig kürzbar
mit Keil **5917**
ohne Keil **5917.0**

Einbaubeispiel Anstauring

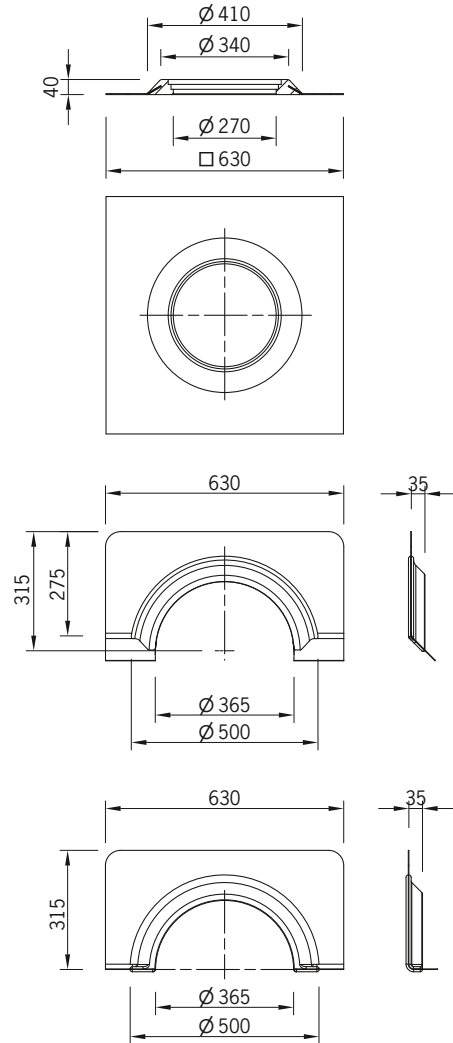


Waagerechter Gully im Warmdach mit Anstauring als Notentwässerung



Attika-Meso-Gully mit aufgeschweißtem Anstauration als Notüberlauf im Warmdach.

Technische Daten Anstauringe aus PUR



Technische Daten Anstaurationen aus PUR

