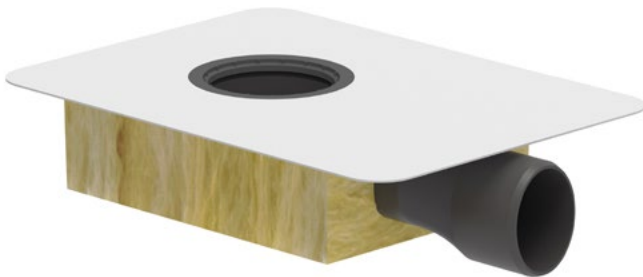


## ■ Attika-Flachgully mit Isolierumschäumung aus PUR

### Produktbeschreibung

- mit angeschäumter Anschlussbahn (Bitumen-, PVC- oder Sonderfolie, bitte bei der Bestellung angeben!).
- fest an den Gullykörper angegossene PUR-Schaum-Isolierung.
- die Isolierumschäumung liegt durch das direkte Angießen absolut spaltfrei am wasserführenden Gullykörper an.
- dadurch entsteht eine optimale Isolierwirkung ohne jegliche „Kältebrücken“, wodurch Wärmeverluste und Kondensatbildung vermieden werden.
- durch gerade Flächen und der quaderförmigen Ausbildung wird die Integration in die umgebende Flachdachisolierung mit einer nahezu spaltfreien Montage maximal vereinfacht.
- bieten einen maximalen Schutz vor Beschädigungen des Gullykörpers, z.B. beim direkten Einbetonieren.
- für die kurze und lange Version des Attika-Flachgully mit Klebekragen.



Attika-Flachgully mit Klebekragen DN100 mit Isolierumschäumung



Attika-Flachgully mit Klebekragen, lange Version DN100 mit Isolierumschäumung

### Einbaubeispiel - Attika-Flachgully, kurze Version in Dämmung

Attika-Flachgully mit **Isolierumschäumung aus PUR** in der Betondecke verbaut. Die Isolierumschäumung bietet maximalen Schutz vor Beschädigungen des Grundkörpers beim direkten Einbetonieren.



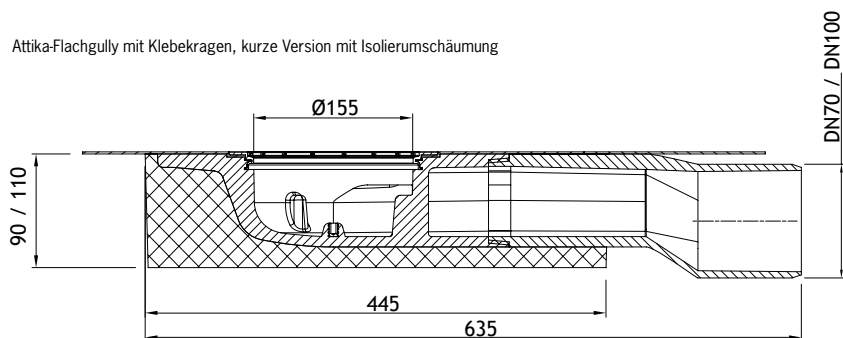
## Einbaubeispiel - Attika-Flachgully, kurze Version in Dämmung



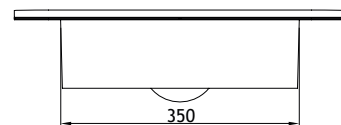
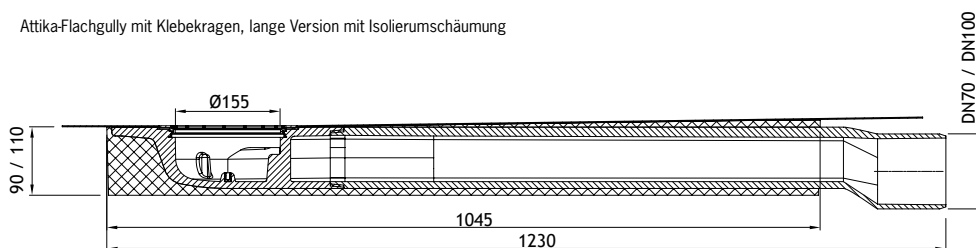
Attika-Flachgully mit Klebekragen DN100 mit fest angegossener **Isolierumschäumung aus PUR** in der Wärmedämmung verlegt.  
Maximal vereinfachte Montage durch die quaderförmige Ausbildung der Isolierumschäumung.

## Zeichnungen

Attika-Flachgully mit Klebekragen, kurze Version mit Isolierumschäumung



Attika-Flachgully mit Klebekragen, lange Version mit Isolierumschäumung



## Preise

Bezeichnung	Art.Nr.	Größe	Preis
Attika-Flachgully mit Klebekragen, kurze Version mit Isolierumschäumung aus PUR	3441.I	DN 70	289,-
	3443.I	DN 100	299,-
Attika-Flachgully mit Klebekragen, lange Version mit Isolierumschäumung aus PUR	3441.L.I	DN 70	459,-
	3443.L.I	DN 100	469,-