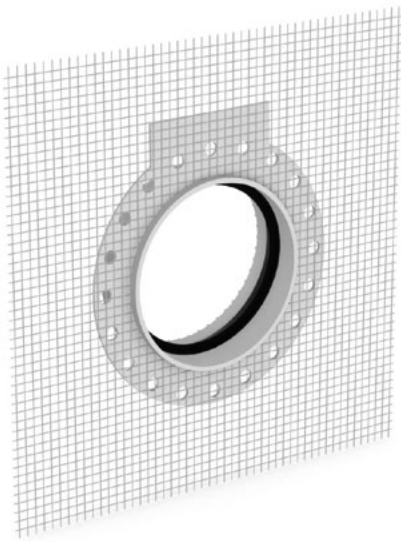


**Neu!**

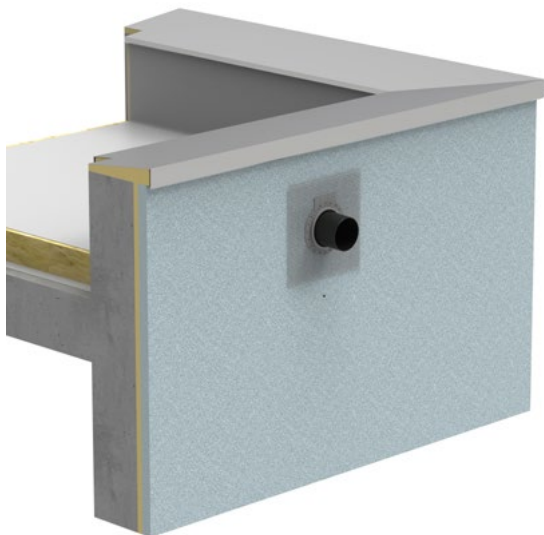
## ■ FassadenRohrPutzanschluss

### Produktbeschreibung

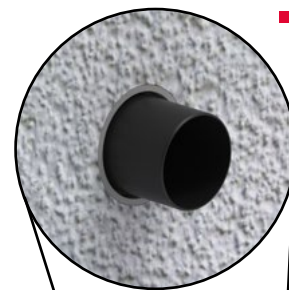
- Der neue Grumbach **FassadenRohrPutzanschluss** ermöglicht die Erstellung eines perfekten Übergangs des Oberputzes auf einem Wärmedämmverbundsystem (WDVS) zu einem DN-Rohr, welches die Fassade durchdringt.
- Passend zu Rohren in DN 50, DN 70, DN 100
- Der Grumbach **FassadenRohrPutzanschluss** verhindert zuverlässig das Eindringen von rückläufigem Regenwasser in das Wärmedämmverbundsystem und bildet dabei eine saubere Schattenfuge.
- Integrierte flexible Dichtung Rohrneigung 0° - 5°
- Kein "Reißen" der Fuge am Übergang oder unsaubere Anarbeitung mit Acryl, Silikon o.ä.
- Schnelle einfache Montage
- Der neue Grumbach **FassadenRohrPutzanschluss** ist die ideale Ergänzung zu allen Grumbach Attika-Balkonabläufen, Attika-Meso-Gullys und Attika-Super-Gullys sowie deren Eck-Versionen.



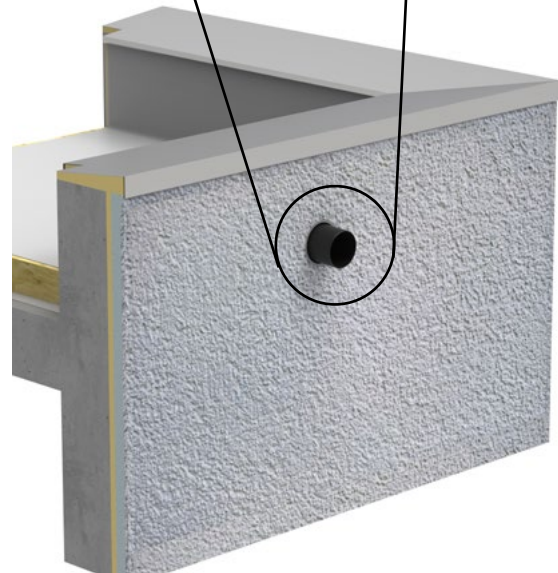
### Einbaubeispiel



FassadenRohrPutzanschluss auf dem WDVS

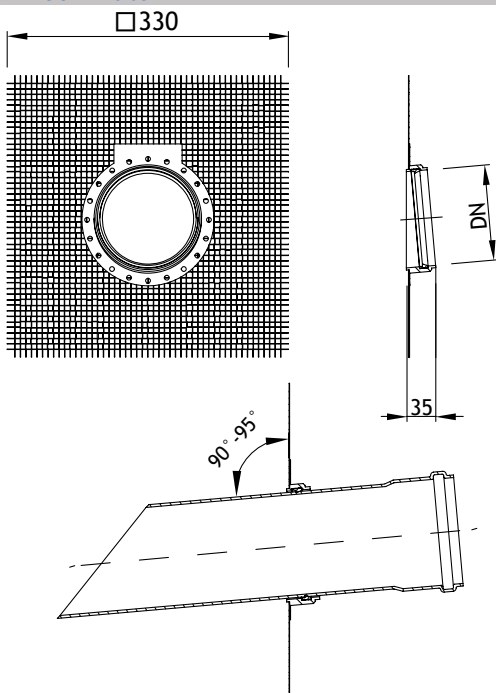


- Optisch ansprechender Abschluss durch Schattenfuge.



FassadenRohrPutzanschluss im eingeputztem Zustand

### Technisch Daten



### Preise

| Art.Nr.  | Bezeichnung                      | Preis |
|----------|----------------------------------|-------|
| 2466.50  | FassadenRohrPutzanschluss DN 50  | 45,-  |
| 2466.70  | FassadenRohrPutzanschluss DN 70  | 49,-  |
| 2466.100 | FassadenRohrPutzanschluss DN 100 | 59,-  |