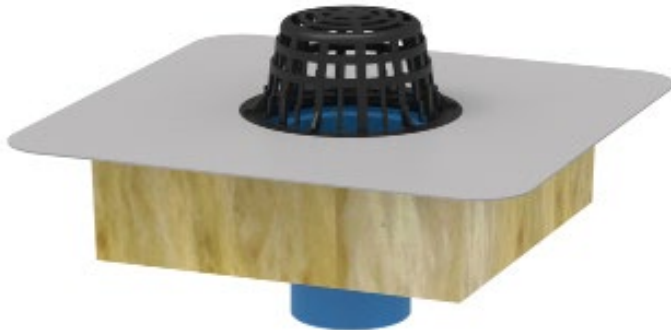


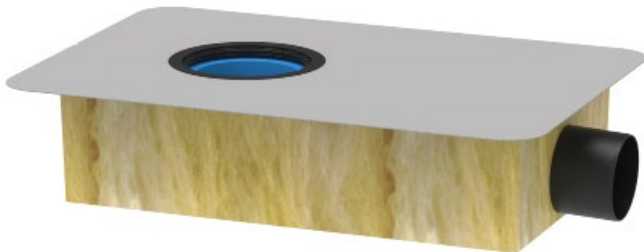
■ Kompakt-Kragen-Gully mit Isolierumschäumung aus PUR

Produktbeschreibung

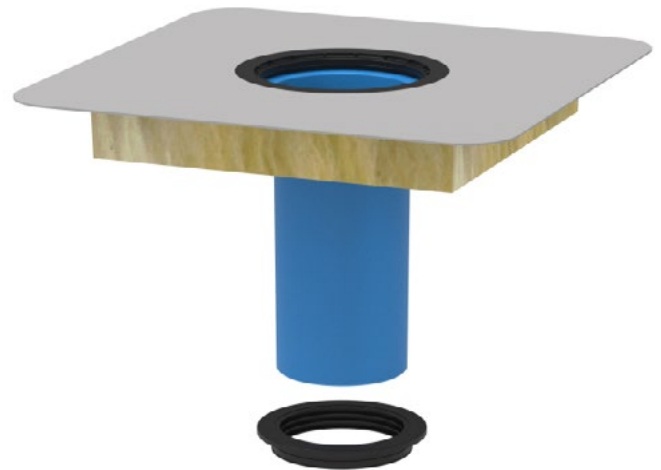
- mit angeschäumter Anschlussbahn (Bitumen-, PVC- oder Sonderfolie, bitte bei der Bestellung angeben!).
- fest an den Gullykörper angegossene PUR-Schaum-Isolierung.
- die Isolierumschäumung liegt durch das direkte Angießen absolut spaltfrei am wasserführenden Gullykörper an.
- dadurch entsteht eine optimale Isolierwirkung ohne jegliche „Kältebrücken“, wodurch Wärmeverluste und Kondensatbildung vermieden werden.
- durch gerade Flächen und der quaderförmigen Ausbildung wird die Integration in die umgebende Flachdachisolierung mit einer nahezu spaltfreien Montage maximal vereinfacht.
- bieten einen maximalen Schutz vor Beschädigungen des Gullykörpers, z.B. beim direkten Einbetonieren.
- für die Aufstockelemente gibt es eine an die Dämmstoffstärke anpassbare, aufsteckbare Isolierstärken-Erhöhung.



Kompakt-Kragen-Gully senkrecht DN100 mit Isolierumschäumung

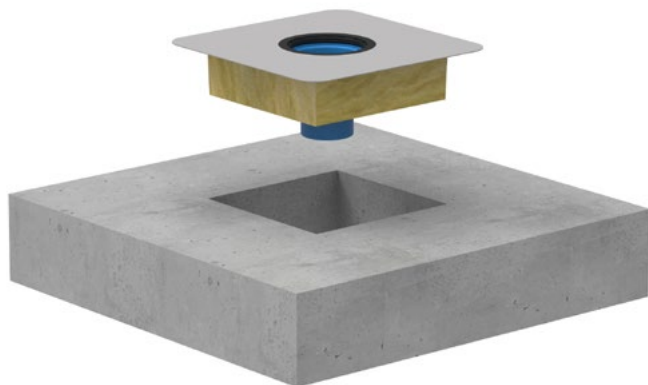


Kompakt-Kragen-Gully waagrecht DN100 mit Isolierumschäumung



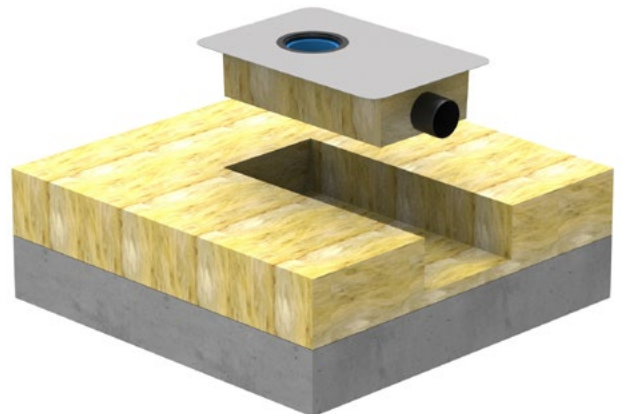
Aufstockelement mit Isolierumschäumung

Einbaubeispiel - senkrechter Kompakt-Kragen-Gully in Betondecke



Kompakt-Kragen-Gully senkrecht mit Isolierumschäumung aus PUR als Grundkörper in der Betondecke verbaut. Die Isolierumschäumung bietet maximalen Schutz vor Beschädigungen des Grundkörpers beim direkten Einbetonieren.

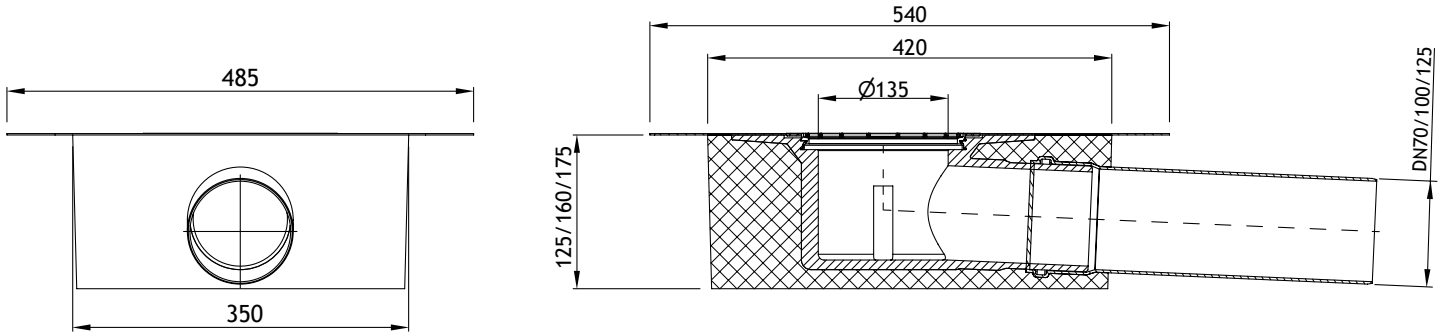
Einbaubeispiel - waagerechter Kompakt-Kragen-Gully in Dämmung



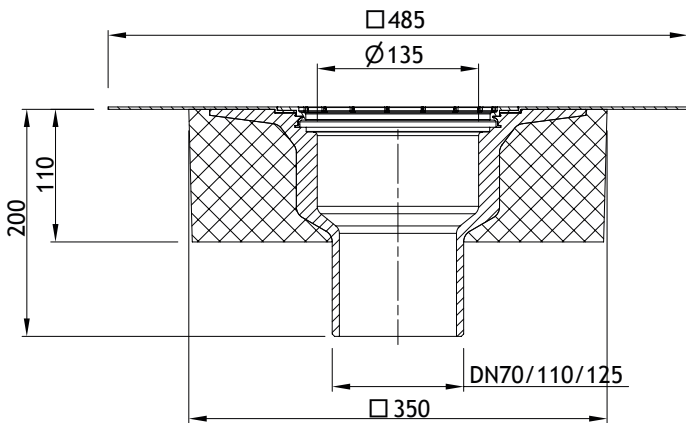
Kompakt-Kragen-Gully waagrecht mit Isolierumschäumung aus PUR in der Wärmedämmung verlegt. Maximal vereinfachte Montage durch die quaderförmige Ausbildung der Isolierumschäumung.

Zeichnungen

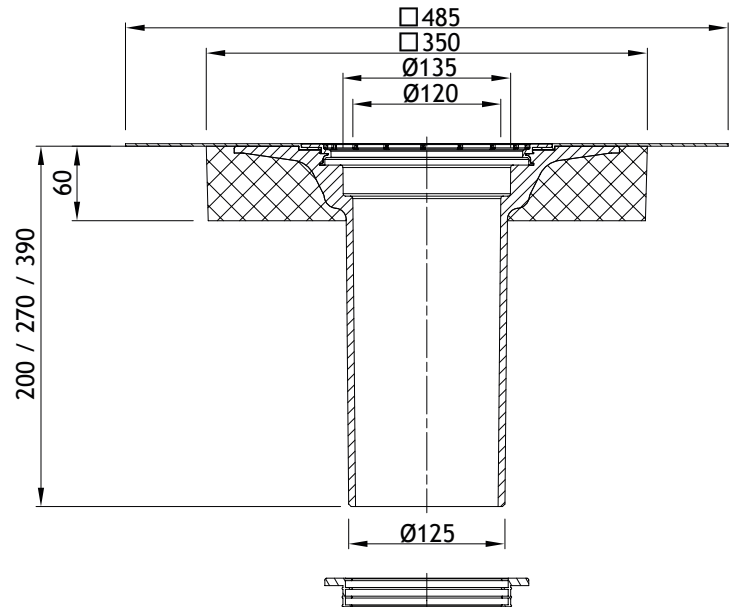
Isolierumschäumung aus PUR am Kompakt-Kragen-Gully waagrecht



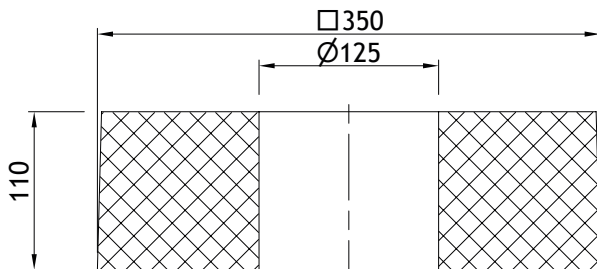
Isolierumschäumung aus PUR am Kompakt-Kragen-Gully senkrecht



Isolierumschäumung aus PUR am Aufstockelement



Erhöhungskörper Isolierumschäumung aus PUR



Preise

Bezeichnung	Art.Nr.	Größe	Preis
Kompakt-Kragen-Gully senkrecht mit Isolierumschäumung aus PUR	3102.l	DN 70	129,-
	3104.l	DN 100	129,-
	3106.l	DN 125	129,-
Kompakt-Kragen-Gully waagrecht mit Isolierumschäumung aus PUR	3112.l	DN 70	169,-
	3114.l	DN 100	169,-
	3115.l	DN 125	169,-
Aufstockelement mit Isolierumschäumung aus PUR	3181.l	bis 16 cm	121,-
	3183.l	bis 23 cm	131,-
	3185.l	bis 35 cm	145,-
Erhöhungskörper Isolierumschäumung aus PUR	3180		35,-